

ODSTĘPSTWA od PN-EN ISO 11925-2:2010 – nie wystąpiły

SEZONOWANIE:

Klimatyzowanie próbek: od 28-06-2012 do 29-06-2012

Warunki klimatyzowania: temperatura: $23 \pm 2^{\circ}\text{C}$, wilgotność względna $50 \pm 5\%$

PRZYGOTOWANIE PRÓBEK (zastosowany podkład i metoda łączenia):

Zleceniodawca dostarczył do badań trzy kanały wentylacyjne długości 1m. Próbkki zgodne z zaleceniami normy PN-EN ISO 11925-2 przygotowano w laboratorium.

WARUNKI BADANIA:

1. Sposób oddziaływania płomienia:
Powierzchniowy i krawędziowy
2. Stosowany uchwyt
standardowy
3. Stosowany czas ekspozycji:
15 s

Warunki w pomieszczeniu badawczym:

Temperatura powietrza: $24,7^{\circ}\text{C}$, wilgotność względna: 52,3 %

WYNIKI BADANIA:

Cechy badane	Wynik badania					
	Próbka nr			Próbka nr		
	1	2	3	1	2	3
	Oddziaływanie płomienia powierzchniowe			Oddziaływanie płomienia krawędziowe		
	Strona licowa					
Zapalenie, +/-	+	+	+	+	+	+
Czas do osiągnięcia granicy 150mm, [s]	-	-	-	-	-	-
Zapalenie papieru filtracyjnego, +/-	-	-	-	-	-	-
	Strona tylna					
Zapalenie, +/-	+	+	+	+	+	+
Czas do osiągnięcia granicy 150mm, [s]	-	-	-	-	-	-
Zapalenie papieru filtracyjnego, +/-	-	-	-	-	-	-

Strona licowa – zewnętrzna powierzchnia kanału

Strona tylna – wewnętrzna powierzchnia kanału

OBSERWACJE:

ZAŁĄCZNIKI: -

OŚWIADCZENIE:

Wyniki badania odnoszą się do zachowania próbek do badań wyrobu w szczególnych warunkach badania; nie mogą być jedynym kryterium oceny potencjalnego zagrożenia pożarowego zastosowanego wyrobu.

Odpowiedzialny za badanie:

dr inż. Bartłomiej Papis

.....
Podpis

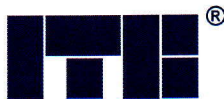
Osoba autoryzująca raport:

dr inż. Andrzej Kolbrecki

.....
Podpis

Warszawa, dnia 29.06.2012

Laboratorium Badawcze oświadcza, że wyniki badania odnoszą się wyłącznie do badanego obiektu. Bez pisemnej zgody Laboratorium Badawczego Raport nie może być powielany inaczej, jak tylko w całości. Raport z badań nie jest dokumentem dopuszczającym do obrotu i powszechnego stosowania w budownictwie



INSTYTUT TECHNIKI BUDOWLANEJ



AB 023

ZESPÓŁ LABORATORIÓW BADAWCZYCH
akredytowany
przez Polskie Centrum Akredytacji

certyfikat akredytacji
nr AB 023

LABORATORIUM BADAŃ OGNIOWYCH

RAPORT Z BADAŃ NR LP01-1513/11/Z00NP

strona 1/2

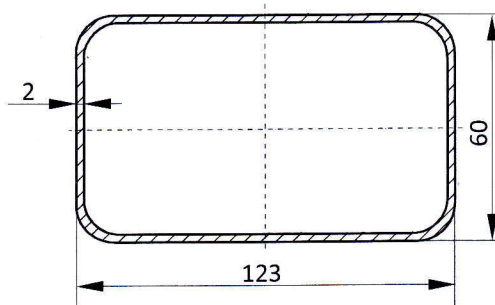
ZLECENIODAWCA

Domus & Vents Group Sp. z o.o.
ul. 28 czerwca 1956r
61-441 Poznań

OBIEKT:
Cienkościenny kanał wentylacyjny z PVC.

Parametry badanego wyrobu zadeklarowane przez Zleceniodawcę:
Grubość ścianki: 1,8 mm.

Parametry badanego wyrobu określone w laboratorium:



Rys. 1 Kształt i wymiary kanału z którego wykonano próbki do badań
(wymiary w mm zmierzone w laboratorium)

Masa badanego kanału: 0,87 kg/mb.
Gęstość materiału PVC: 1605 kg/m³.
Badano kanał koloru białego.

przyjęty do badania dnia: 28-06-2012 przy protokole nr LP-1513/11/Z00NP
badany w okresie od: 29-06-2012 do: 29-06-2012

METODA POBRANIA PRÓBEK: nie dotyczy

METODA BADANIA PN-EN ISO 11925-2:2010

Badania reakcji na ogień – Zapalność materiałów poddawanych bezpośredniemu działaniu płomienia.
Część 2: Badanie przy działaniu pojedynczego płomienia.

Raport z badań obejmuje: stron 2 Załączników: -