

FlexiVent

FLEXIVENT Ø75 MM
SYSTEM DYSTRYBUCJI POWIETRZA
DO WENTYLACJI MECHANICZNEJ Z ODZYSKIEM CIEPŁA





SPIS TREŚCI

O systemie	3
Przykład instalacji systemu – system okrągły Ø75 mm	5
Specyfikacja techniczna – system okrągły Ø75 mm	7
Elementy składowe – system okrągły Ø75 mm	25

ELASTYCZNE KANAŁY WENTYLACYJNE – DOPASOWANE DO TWOJEGO DOMU

W skład systemu dystrybucji powietrza FlexiVent wchodzi karbowane kanały wentylacyjne o średnicy 75 mm, które zostały wykonane z wytrzymałego tworzywa sztucznego, odpornego na uszkodzenia mechaniczne. Dedykowany system połączeń, umożliwia łatwy i szybki montaż instalacji na etapie prac budowlanych lub remontu, bez konieczności użycia dodatkowych narzędzi. Niewielki rozmiar kanałów powietrznych, pozwala na schowanie ich w warstwie izolacji stropu, w suficie podwieszanym lub zabudowie ściennej. Zastosowanie kanałów elastycznych oraz uniwersalnych elementów łączeniowych i montażowych sprawiają, że instalacja systemu jest intuicyjna i prosta.

KOMPLEKSOWA OFERTA – NAJSZERSZA GAMA ROZDZIELACZY NA RYNKU

System FlexiVent umożliwia wybór spośród 22 różnych rozdzielaczy oraz 4 skrzynek rozprężnych. Istnieje również możliwość samodzielnej modyfikacji elementów, co powoduje, że jest to najbardziej rozbudowany system o średnicy Ø75 mm do dystrybucji powietrza wentylacyjnego na rynku. Tak szeroki asortyment pozwala na bezkolizyjne rozprowadzenie instalacji wentylacji mechanicznej z odzyskiem ciepła w każdym budynku.

JEŚLI POTRZEBUJESZ:

- ▶ zaprojektowania systemu wentylacji mechanicznej w oparciu o system FlexiVent
- ▶ wyceny instalacji
- ▶ fachowej porady



PRZYŚLIJ NAM RZUTY SWOJEGO BUDYNKU, A OTRZYMASZ:

- ▶ Koncepcję systemu wentylacji skrojoną pod indywidualne potrzeby



w 24h

- ▶ Kompleksową wycenę



w 24h

- ▶ Wsparcie Działu Technicznego



w całym procesie realizacji

SKONTAKTUJ SIĘ Z NAMI!

- ▶ pełna lista kontaktów na końcu katalogu

ZALETY SYSTEMU FLEXIVENT

– DOWIEDZ SIĘ WIECEJ NA TEMAT NASZEGO ASORTYMENTU



- ▶ **Kompaktowa konstrukcja i niewielki rozmiar** pozwalają na zastosowanie systemu w każdym budynku.



- ▶ **Niski poziom hałasu** zapewniony przez optymalne zaprojektowanie wszystkich elementów instalacji.



- ▶ **Wytrzymałość.** Konstrukcja kanału i wykorzystane tworzywo wytrzymują duże obciążenia zewnętrzne (np. ciśnienie wylewki cementowej).



- ▶ **Estetyczny wygląd wnętrza.** Sieć kanałów wentylacyjnych jest ukryta pod podłogą, w suficie podwieszanym lub zabudowie. Elementy wentylacyjne nawiewne i wywiewne (anemostaty lub kratki) są jedyną widoczną częścią systemu.



- ▶ **Modułowa budowa.** Pozwala na szybkie złożenie rozdzielaczy i skrzynek rozprężnych nawet w trakcie prac budowlanych. Można je modyfikować - zwiększyć lub zmniejszyć ilość króćców przyłączeniowych, zmienić ich lokalizację, łączyć moduły pionowo lub poziomo.



- ▶ **Szybki i wygodny montaż** dzięki zastosowaniu kanałów elastycznych i uniwersalnych elementów mocujących. Możliwy bez przeszkolenia i konieczności użycia specjalistycznych narzędzi.



- ▶ **Niskie straty ciśnienia.** Cały system jest zaprojektowany tak aby minimalizował opory powietrza na instalacji. Gwarantują to kształty skrzynek rozprężnych i rozdzielaczy oraz gładka powierzchnia wewnętrzna przewodów elastycznych.



- ▶ **Brak przecieków powietrza.** System połączeń i uszczelkek gwarantuje wysoką szczelność systemu (klasa C).



- ▶ **Powłoka antybakteryjna.** Przewód wentylacyjny o kolorze zielonym (FlexiVent 0101755000) posiada wewnętrzną powłokę o właściwościach antybakteryjnych. Domieszka jonów srebra zapewnia działanie antybakteryjne i skutecznie przeciwdziała pojawieniu się grzybów.



- ▶ **Powłoka antystatyczna.** Przewód wentylacyjny o kolorze zielonym (FlexiVent 0101755000) posiada wewnętrzną powłokę o właściwościach antystatycznych. Powłoka antystatyczna utrudnia osadzanie się kurzu w kanałach, a gładka powierzchnia ułatwia ich ewentualne czyszczenie.

WENTYLACJA MECHANICZNA Z ODZYSKIEM CIEPŁA W DOMU JEDNORODZINNYM

System FlexiVent pozwala na optymalne zaprojektowanie wentylacji mechanicznej z rekuperacją w budynkach mieszkalnych. Instalacja odbywa się dwuetapowo.

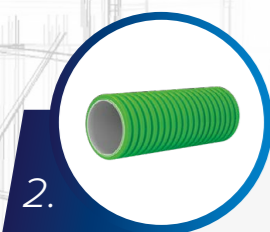
Etap pierwszy to rozprowadzenie kanałów elastycznych wraz z odpowiednio dobranym asortymentem rozdzielaczy i skrzynek rozprężnych. Kanały wentylacyjne montujemy razem z innymi instalacjami (przed wykonaniem wylewek podłogowych i obudowaniem ścian płytami gipsowo-kartonowymi).

Z tego powodu warto zaplanować ich usytuowanie na etapie projektowania pozostałych instalacji w budynku.

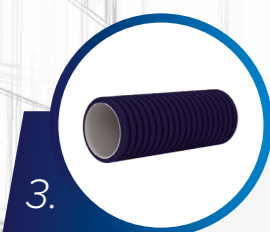
Drugim etapem jest montaż w wykończonym budynku centrali wentylacyjnej, która jest od razu gotowa do pracy. Od tego momentu możemy cieszyć się pracą systemu zapewniającego świeże i czyste powietrze bez strat ciepła.



VUT 400 HB/HBE EC A21
Centrala wentylacyjna z odzyskiem ciepła



FlexiVent 0101755000
Kanał elastyczny o przekroju okrągłym Ø 75 mm z powłoką antybakteryjną i antystatyczną



FlexiVent 01755000
Kanał elastyczny o przekroju okrągłym Ø 75 mm



FlexiVent 1050125/75x6
Rozdzielacz 6-króćcowy z tworzywa sztucznego



FlexiVent 0812125/75x2
Skrzynka rozprężna 2-króćcowa



FlexiVent 0812125/75x3
Skrzynka rozprężna 3-króćcowa



O AN-125 | O AW-125
Anemostaty nawiewne i wywiewne



O SPIRO | KLIMAFIX
Kanały i kształtki ocynkowane w izolacji z wełny mineralnej



O SV | O KM
Czerpnia i wyrzutnia powietrza montowane na elewacji

ZAPLANOWANIE REKUPERACJI PRZED PRZYSTĄPIENIEM DO PRAC BUDOWLANYCH ZAGWARANTUJE ZNACZĄCE OSZCZĘDNOŚCI

NA ETAPIE BUDOWY:

- brak konieczności wykonania kominów i szachtów wentylacyjnych,
- brak konieczności montowania nawiewników w oknach i zakupu okien z systemem rozszczelniania.

NA ETAPIE WYKONYWANIA INSTALACJI:

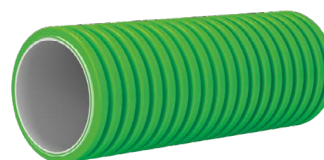
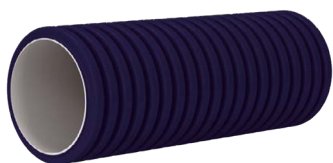
- brak konieczności dodatkowego zabudowywania instalacji i wykonywania obejść przez przeszkody konstrukcyjne,
- brak kolizji z innymi instalacjami.

Instalacja nawiewna

Instalacja wywiewna

SYSTEM 75

Kanały elastyczne



KANAŁ ELASTYCZNY O PRZEKROJU OKRĄGŁYM FlexiVent 01755000

KANAŁ ELASTYCZNY O PRZEKROJU OKRĄGŁYM Z POWŁOKĄ ANTYBAKTERYJNĄ I ANTYSTATYCZNĄ FlexiVent 0101755000

Zastosowanie: Dystrybucja powietrza w systemach wentylacji nawiewnej i wywiewnej pomieszczeń mieszkalnych.

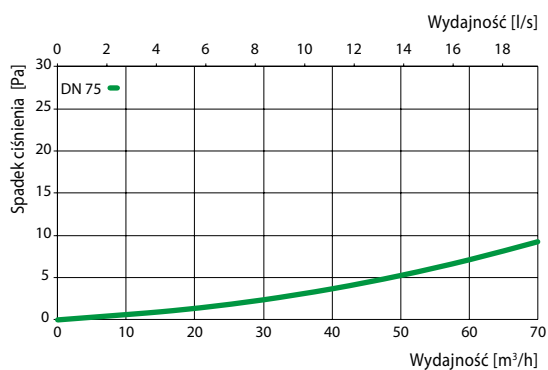
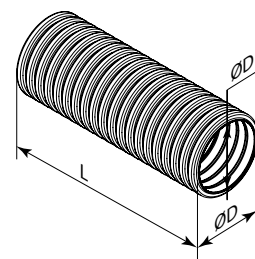
Charakterystyka:

- polietylen o wysokiej gęstości (HDPE),
- promień gięcia 150 mm,
- sztywność obwodowa 8 kN/m² wg EN ISO 9969,
- temperatura pracy: od -20 do +60°C,
- gładka powierzchnia wewnętrzna minimalizuje opory powietrza.

Dane techniczne:

Nominalna średnica kanału [mm]		DN 75		
Prędkość przepływu [m/s]		2	2,5	3
1 kanał — wydajność [m ³ /h]		22	28	34
2 kanały — wydajność [m ³ /h]		45	56	67
3 kanały — wydajność [m ³ /h]		66	84	102
		Spadek ciśnienia [Pa]		
Długość kanału [m]	2	2,5	3,4	4,8
	4	5,0	6,8	9,6
	6	7,5	10,2	14,4
	8	10,0	13,6	19,2
	10	12,5	17,0	24,0
	12	15,0	20,4	28,8
	14	17,5	23,8	33,6
	16	20,0	27,2	38,4
	18	22,5	30,6	43,2

Wymiary [mm]	Kolor	ØD	ØD1	L
FlexiVent 01755000	Granatowy	75	63,3	50
FlexiVent 0101755000	Zielony	75	63,3	50



SYSTEM 75

Rozdzielacze



ROZDZIELACZ 6-KRÓCOWY Z TWORZYWA SZTUCZNEGO

FlexiVent 1050125/75x6
FlexiVent 1050160/75x6

Zastosowanie:

Rozprowadzenie powietrza do kanałów elastycznych $\varnothing 75$ mm w systemach wentylacji nawiewnej i wywiewnej pomieszczeń.

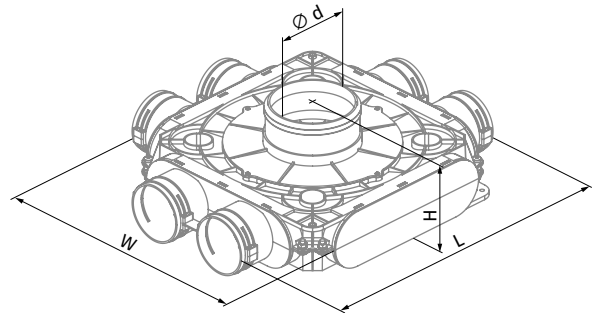
Charakterystyka:

- polipropylen (PP) z elastomerem termoplastycznym (SEBS),
- temperatura pracy: od -20 do $+60^{\circ}\text{C}$,
- wymiary przyłączeniowe: $6 \times \varnothing 75$ mm oraz $\varnothing 125/160$ mm,
- w zestawie uchwyty do mocowania kanałów FlexiVent 03.

Wyposażenie dodatkowe (dostępne osobno):

- uszczelka obwodowa VUS75 (gwarancja uzyskania szczelności w klasie C).

Wymiary [mm]	ød (wew.)	H	L	W
FlexiVent 1050125/75x6	113	140	468	410
FlexiVent 1050160/75x6	148	140	468	410



ROZDZIELACZ PRZELOTOWY 6-KRÓCOWY Z TWORZYWA SZTUCZNEGO

FlexiVent 1051125/75x6

Zastosowanie:

Rozprowadzenie powietrza do kanałów elastycznych $\varnothing 75$ mm w systemach wentylacji nawiewnej i wywiewnej pomieszczeń.

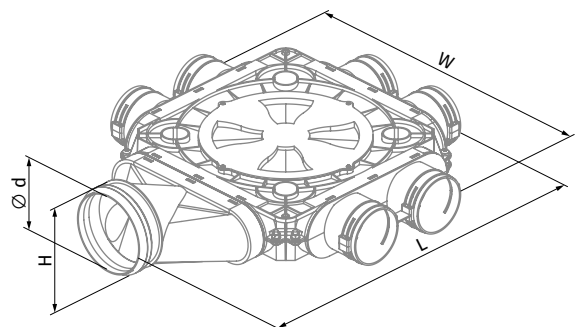
Charakterystyka:

- polipropylen (PP) z elastomerem termoplastycznym (SEBS),
- temperatura pracy: od -20 do $+60^{\circ}\text{C}$,
- wymiary przyłączeniowe: $6 \times \varnothing 75$ mm oraz $\varnothing 125$ mm,
- w zestawie uchwyty do mocowania kanałów FlexiVent 03.

Wyposażenie dodatkowe (dostępne osobno):

- uszczelka obwodowa VUS75 (gwarancja uzyskania szczelności w klasie C).

Wymiary [mm]	ød (wew.)	H	L	W
FlexiVent 1051125/75x6	113	128	574	468



Specyfikacja techniczna – system okrągły Ø75 mm



ROZDZIELACZ 8-KRÓĆCOWY Z TWORZYWA SZTUCZNEGO

FlexiVent 1050160/75x8
FlexiVent 1050200/75x8

Zastosowanie:

Rozprowadzenie powietrza do kanałów elastycznych Ø75 mm w systemach wentylacji nawiewnej i wywiewnej pomieszczeń.

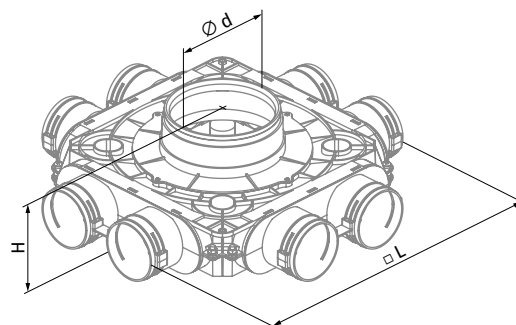
Charakterystyka:

- polipropylen (PP) z elastomerem termoplastycznym (SEBS),
- temperatura pracy: od -20 do +60°C,
- wymiary przyłączeniowe: 8xØ75 mm oraz Ø160/200 mm,
- w zestawie uchwyty do mocowania kanałów FlexiVent 03.

Wyposażenie dodatkowe (dostępne osobno):

- uszczelka obwodowa VUS75 (gwarancja uzyskania szczelności w klasie C).

Wymiary [mm]	ød (wew)	H	L
FlexiVent 1050160/75x8	148	140	468
FlexiVent 1050200/75x8	188	140	468



ROZDZIELACZ PODWÓJNY 8-KRÓĆCOWY Z TWORZYWA SZTUCZNEGO

FlexiVent 1051160/75x8
FlexiVent 1051200/75x8

Zastosowanie:

Rozprowadzenie powietrza do kanałów elastycznych Ø75 mm w systemach wentylacji nawiewnej i wywiewnej pomieszczeń.

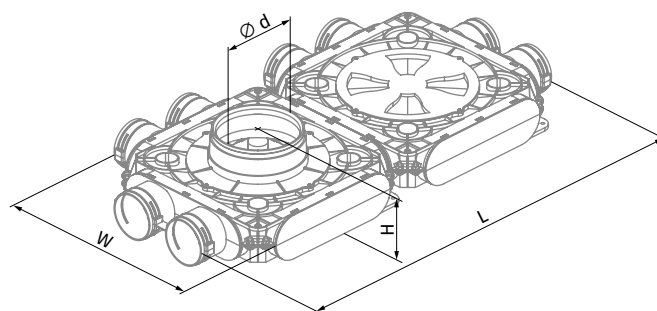
Charakterystyka:

- polipropylen (PP) z elastomerem termoplastycznym (SEBS),
- temperatura pracy: od -20 do +60°C,
- wymiary przyłączeniowe: 8xØ75 mm oraz Ø160/200 mm,
- w zestawie uchwyty do mocowania kanałów FlexiVent 03.

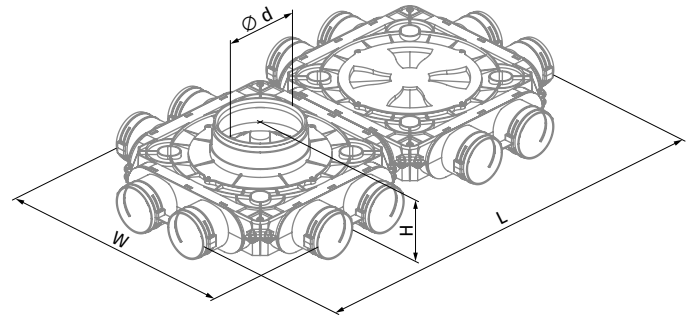
Wyposażenie dodatkowe (dostępne osobno):

- uszczelka obwodowa VUS75 (gwarancja uzyskania szczelności w klasie C).

Wymiary [mm]	ød (wew)	H	L	W
FlexiVent 1051160/75x8	148	140	817	410
FlexiVent 1051200/75x8	188	140	817	410



Wymiary [mm]	ød (wew.)	H	L	W
FlexiVent 1050160/75x12	148	140	817	468
FlexiVent 1050200/75x12	188	140	817	468



ROZDZIELACZ PODWÓJNY 12-KRÓCOWY Z TWORZYWA SZTUCZNEGO

FlexiVent 1050160/75x12
FlexiVent 1050200/75x12

Zastosowanie:

Rozprowadzenie powietrza do kanałów elastycznych Ø75 mm w systemach wentylacji nawiewnej i wywiewnej pomieszczeń.

Charakterystyka:

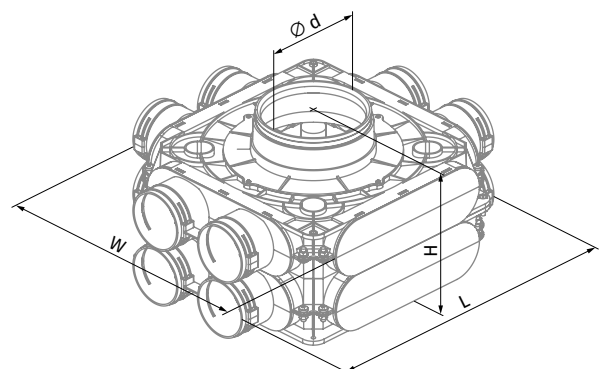
- polipropylen (PP) z elastomerem termoplastycznym (SEBS),
- temperatura pracy: od -20 do +60°C,
- wymiary przyłączeniowe: 12xØ75 mm oraz Ø160/200 mm,
- w zestawie uchwyty do mocowania kanałów FlexiVent 03.

Wyposażenie dodatkowe (dostępne osobno):

- uszczelka obwodowa VUS75 (gwarancja uzyskania szczelności w klasie C).



Wymiary [mm]	ød (wew.)	H	L	W
FlexiVent 1051160/75x12	148	223	468	410
FlexiVent 1051200/75x12	188	223	468	410



ROZDZIELACZ PIONOWY 12-KRÓCOWY Z TWORZYWA SZTUCZNEGO

FlexiVent 1051160/75x12
FlexiVent 1051200/75x12

Zastosowanie:

Rozprowadzenie powietrza do kanałów elastycznych Ø75 mm w systemach wentylacji nawiewnej i wywiewnej pomieszczeń.

Charakterystyka:

- polipropylen (PP) z elastomerem termoplastycznym (SEBS),
- temperatura pracy: od -20 do +60°C,
- wymiary przyłączeniowe: 12xØ75 mm oraz Ø160/200 mm,
- w zestawie uchwyty do mocowania kanałów FlexiVent 03.

Wyposażenie dodatkowe (dostępne osobno):

- uszczelka obwodowa VUS75 (gwarancja uzyskania szczelności w klasie C).

Specyfikacja techniczna – system okrągły Ø75 mm



ROZDZIELACZ 6-KRÓCCOWY Z TWORZYWA SZTUCZNEGO, PRZYŁĄCZA DN75 POTRÓJNE

FlexiVent 1052125/75x6

FlexiVent 1052160/75x6

Zastosowanie:

Rozprowadzenie powietrza do kanałów elastycznych Ø75 mm w systemach wentylacji nawiewnej i wywiewnej pomieszczeń.

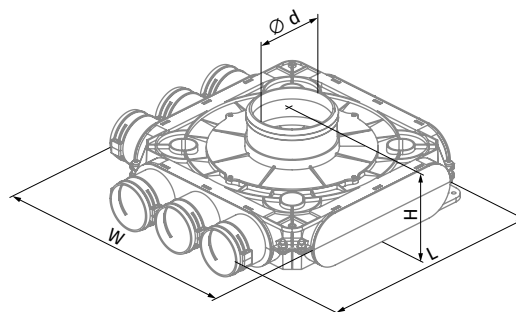
Charakterystyka:

- polipropylen (PP) z elastomerem termoplastycznym (SEBS),
- temperatura pracy: od -20 do +60°C,
- wymiary przyłączeniowe: 6xØ75 mm oraz Ø125/160 mm,
- w zestawie uchwyty do mocowania kanałów FlexiVent.

Wyposażenie dodatkowe (dostępne osobno):

- uszczelka obwodowa VUS75 (gwarancja uzyskania szczelności w klasie C).

Wymiary [mm]	ød (wew)	H	L	W
FlexiVent 1052125/75x6	113	140	410	410
FlexiVent 1052160/75x6	148	140	410	410



ROZDZIELACZ 9-KRÓCCOWY Z TWORZYWA SZTUCZNEGO, PRZYŁĄCZA DN75 POTRÓJNE

FlexiVent 1052160/75x9

FlexiVent 1052200/75x9

Zastosowanie:

Rozprowadzenie powietrza do kanałów elastycznych Ø75 mm w systemach wentylacji nawiewnej i wywiewnej pomieszczeń.

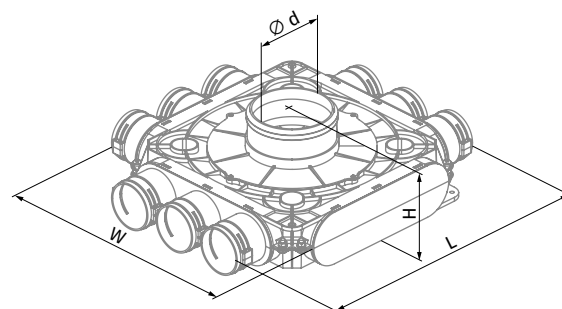
Charakterystyka:

- polipropylen (PP) z elastomerem termoplastycznym (SEBS),
- temperatura pracy: od -20 do +60°C,
- wymiary przyłączeniowe: 9xØ75 mm oraz Ø160/200 mm,
- w zestawie uchwyty do mocowania kanałów FlexiVent 03.

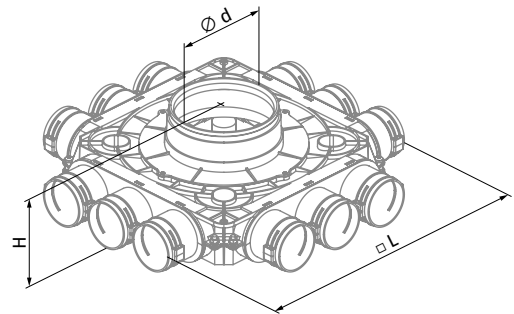
Wyposażenie dodatkowe (dostępne osobno):

- uszczelka obwodowa VUS75 (gwarancja uzyskania szczelności w klasie C).

Wymiary [mm]	ød (wew)	H	L	W
FlexiVent 1052160/75x9	148	140	468	410
FlexiVent 1052200/75x9	188	140	468	410



Wymiary [mm]	ød1 (wew)	H	L
FlexiVent 1052160/75x12	148	140	468
FlexiVent 1052200/75x12	188	140	468



**ROZDZIELACZ 12-KRÓCOWY,
Z TWORZYWA SZTUCZNEGO, PRZYŁĄCZA DN75 POTRÓJNE**
FlexiVent 1052160/75x12
FlexiVent 1052200/75x12

Zastosowanie:

Rozprowadzenie powietrza do kanałów elastycznych Ø75 mm w systemach wentylacji nawiewnej i wywiewnej pomieszczeń.

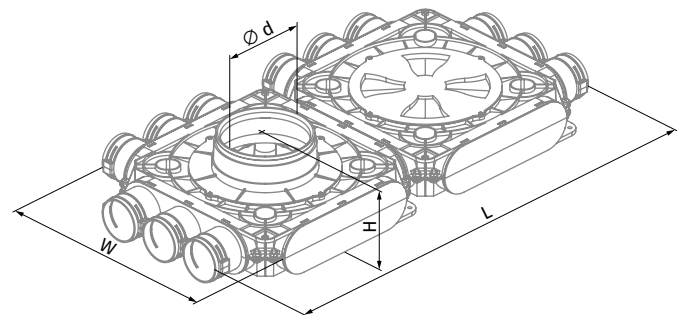
Charakterystyka:

- polipropylen (PP) z elastomerem termoplastycznym (SEBS),
- temperatura pracy: od -20 do +60°C,
- wymiary przyłączeniowe: 12xØ75 mm oraz Ø160/200 mm.
- w zestawie uchwyty do mocowania kanałów FlexiVent 03.

Wyposażenie dodatkowe (dostępne osobno):

- uszczelka obwodowa VUS75 (gwarancja uzyskania szczelności w klasie C).

Wymiary [mm]	ød (wew)	H	L	W
FlexiVent 1053160/75x12	148	140	817	410
FlexiVent 1053200/75x12	188	140	817	410



**ROZDZIELACZ PODWÓJNY 12-KRÓCOWY
Z TWORZYWA SZTUCZNEGO, PRZYŁĄCZA DN75 POTRÓJNE**
FlexiVent 1053160/75x12
FlexiVent 1053200/75x12

Zastosowanie:

Rozprowadzenie powietrza do kanałów elastycznych Ø75 mm w systemach wentylacji nawiewnej i wywiewnej pomieszczeń.

Charakterystyka:

- polipropylen (PP) z elastomerem termoplastycznym (SEBS),
- temperatura pracy: od -20 do +60°C,
- wymiary przyłączeniowe: 12xØ75 mm oraz Ø160/200 mm,
- w zestawie uchwyty do mocowania kanałów FlexiVent 03.

Wyposażenie dodatkowe (dostępne osobno):

- uszczelka obwodowa VUS75 (gwarancja uzyskania szczelności w klasie C).

Specyfikacja techniczna – system okrągły Ø75 mm



ROZDZIELACZ PODWÓJNY 18-KRÓCCOWY Z TWORZYWA SZTUCZNEGO, PRZYŁĄCZA DN75 POTRÓJNE FlexiVent 1052200/75x18

Zastosowanie:

Rozprowadzenie powietrza do kanałów elastycznych Ø75 mm w systemach wentylacji nawiewnej i wywiewnej pomieszczeń.

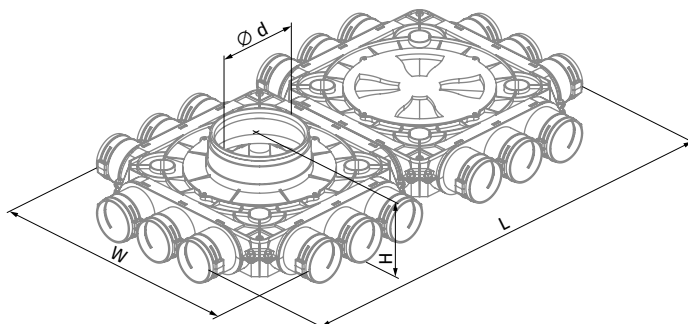
Charakterystyka:

- polipropylen (PP) z elastomerem termoplastycznym (SEBS),
- temperatura pracy: od -20 do +60°C,
- wymiary przyłączeniowe: 18xØ75 mm oraz Ø200 mm,
- w zestawie uchwyty do mocowania kanałów FlexiVent 03.

Wyposażenie dodatkowe (dostępne osobno):

- uszczelka obwodowa VUS75 (gwarancja uzyskania szczelności w klasie C).

Wymiary [mm]	ød (wew)	H	L	W
FlexiVent 1052200/75x18	188	140	817	468



ROZDZIELACZ PIONOWY 18-KRÓCCOWY Z TWORZYWA SZTUCZNEGO, PRZYŁĄCZA DN75 POTRÓJNE FlexiVent 1053200/75x18

Zastosowanie:

Rozprowadzenie powietrza do kanałów elastycznych Ø75 mm w systemach wentylacji nawiewnej i wywiewnej pomieszczeń.

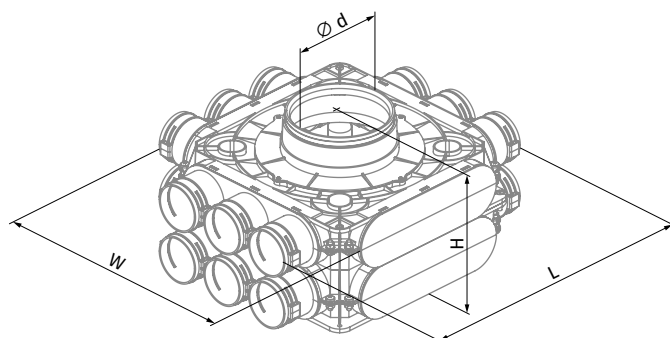
Charakterystyka:

- polipropylen (PP) z elastomerem termoplastycznym (SEBS),
- temperatura pracy: od -20 do +60°C,
- wymiary przyłączeniowe: 18xØ75 mm oraz Ø200 mm,
- w zestawie uchwyty do mocowania kanałów FlexiVent 03.

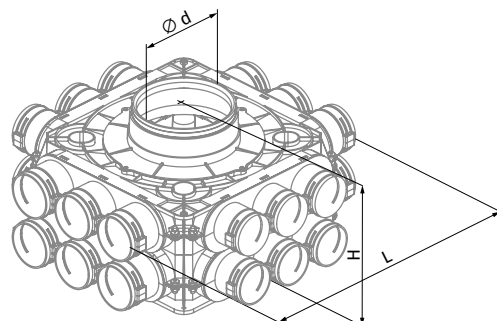
Wyposażenie dodatkowe (dostępne osobno):

- uszczelka obwodowa VUS75 (gwarancja uzyskania szczelności w klasie C).

Wymiary [mm]	ød (wew)	H	L	W
FlexiVent 1053200/75x18	188	223	468	410



Wymiary [mm]	ød (wew)	H	L
FlexiVent 1052200/75x24	188	223	468



**ROZDZIELACZ PIONOWY 24-KRÓĆCOWY
Z TWORZYWA SZTUCZNEGO, PRZYŁĄCZA DN75 POTRÓJNE**
FlexiVent 1052200/75x24

Zastosowanie:

Rozprowadzenie powietrza do kanałów elastycznych Ø75 mm w systemach wentylacji nawiewnej i wywiewnej pomieszczeń.

Charakterystyka:

- polipropylen (PP) z elastomerem termoplastycznym (SEBS),
- temperatura pracy: od -20 do +60°C,
- wymiary przyłączeniowe: 24xØ75 mm oraz Ø200 mm,
- w zestawie uchwyty do mocowania kanałów FlexiVent 03.

Wyposażenie dodatkowe (dostępne osobno):

- uszczelka obwodowa VUS75 (gwarancja uzyskania szczelności w klasie C).

SYSTEM 75

Skrzynki rozprężne



SKRZYŃKA ROZPRĘŻNA 2-KRÓĆCOWA

FlexiVent 0812125/75x2

Zastosowanie:

Zmniejszenie prędkości powietrza i redukcja poziomu hałasu w systemach wentylacji nawiewnej i wywiewnej pomieszczeń mieszkalnych.

Element łączący anemostat lub kratkę wentylacyjną z kanałami elastycznymi Ø75 mm.

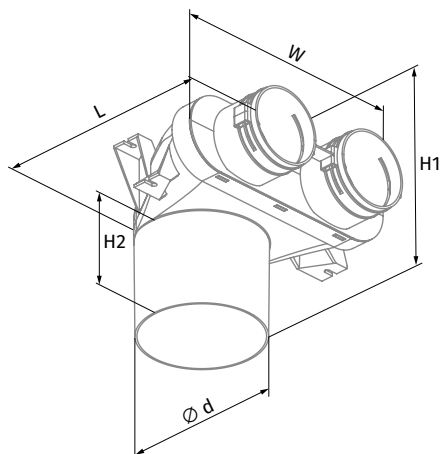
Charakterystyka:

- polipropylen (PP) z elastomerem termoplastycznym (SEBS),
- temperatura pracy: od -20 do +60°C,
- wymiary przyłączeniowe: 2xØ75 mm oraz Ø125 mm,
- w zestawie uchwyty do mocowania kanałów FlexiVent 03.

Wyposażenie dodatkowe (dostępne osobno):

- przedłużka Ø125 mm FlexiVent 12125,
- uszczelka obwodowa VUS75 (gwarancja uzyskania szczelności w klasie C).

Wymiary [mm]	ød (wew)	H1	H2	L	W
FlexiVent 0812125/75x2	127	183	100	243	266



SKRZYŃKA ROZPRĘŻNA 3-KRÓĆCOWA

FlexiVent 0812125/75x3

Zastosowanie:

Zmniejszenie prędkości powietrza i redukcja poziomu hałasu w systemach wentylacji nawiewnej i wywiewnej pomieszczeń mieszkalnych.

Element łączący anemostat lub kratkę wentylacyjną z kanałami elastycznymi Ø75 mm.

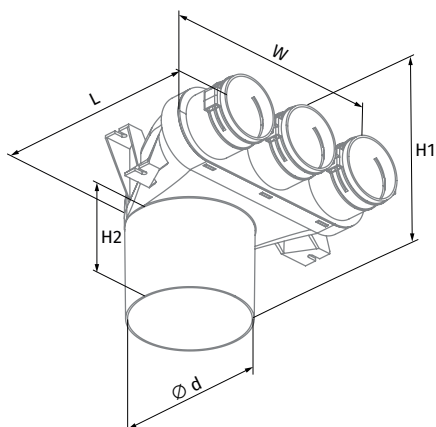
Charakterystyka:

- polipropylen (PP) z elastomerem termoplastycznym (SEBS),
- temperatura pracy: od -20 do +60°C,
- wymiary przyłączeniowe: 3xØ75 mm oraz Ø125 mm,
- uchwyty do mocowania kanałów FlexiVent 03.

Wyposażenie dodatkowe (dostępne osobno):

- przedłużka Ø125 mm FlexiVent 12125,
- uszczelka obwodowa VUS75 (gwarancja uzyskania szczelności w klasie C).

Wymiary [mm]	ød (wew)	H1	H2	L	W
FlexiVent 0812125/75x3	127	183	100	243	266





SKRZYŃKA ROZPRĘŻNA DO MONTAŻU ŚCIENNEGO, PRZELOTOWA, METALOWA

FlexiVent 0832200x55/75x2

Zastosowanie:

Zmniejszenie prędkości powietrza i redukcja poziomu hałasu w systemach wentylacji nawiewnej i wywiewnej pomieszczeń mieszkalnych. Element łączący kratkę wentylacyjną 200x55 mm (FlexiVent 0930200x55) z kanałami o przekroju $\varnothing 75$ mm.

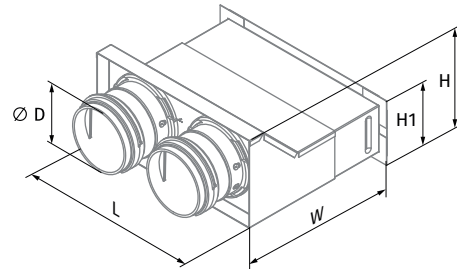
Charakterystyka:

- polipropylen (PP)/metal,
- temperatura pracy: od -20 do $+60^{\circ}\text{C}$,
- wymiary przyłączeniowe: $2 \times \varnothing 75$ mm oraz 200×55 mm.
- uchwyty mocujące w zestawie.

Wyposażenie dodatkowe (dostępne osobno):

- uszczelka obwodowa VUS75 (gwarancja uzyskania szczelności w klasie C).

Wymiary [mm]	$\varnothing D$	H	H1	L	W
FlexiVent 0832200x55/75x2	84	112	75	203,5	176,5



SKRZYŃKA ROZPRĘŻNA DO MONTAŻU ŚCIENNEGO, KĄTOWA, METALOWA

FlexiVent 0833200x55/75x2

Zastosowanie:

Zmniejszenie prędkości powietrza i redukcja poziomu hałasu w systemach wentylacji nawiewnej i wywiewnej pomieszczeń mieszkalnych. Element łączący kratkę wentylacyjną 200x55 mm (FlexiVent 0930200x55) z kanałami o przekroju $\varnothing 75$ mm.

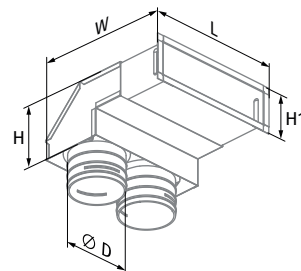
Charakterystyka:

- polipropylen (PP)/metal,
- temperatura pracy: od -20 do $+60^{\circ}\text{C}$,
- wymiary przyłączeniowe: $2 \times \varnothing 75$ mm oraz 200×55 mm,
- uchwyty mocujące w zestawie.

Wyposażenie dodatkowe (dostępne osobno):

- uszczelka obwodowa VUS75 (gwarancja uzyskania szczelności w klasie C).

Wymiary [mm]	$\varnothing D$	H	H1	L	W
FlexiVent 0833200x55/75x2	84	110	75	225	237



SYSTEM 75

Akcesoria



UCHWYT DO MONTAŻU RUR ELASTYCZNYCH UCH75

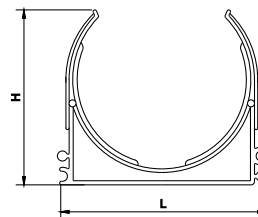
Zastosowanie:

Mocowanie kanałów elastycznych Ø75 mm do przegród budowlanych.

Charakterystyka:

- polietylen (PE),
- otwór montażowy pozwala na przymocowanie uchwyty do przegród budowlanych za pomocą wkrętów lub kołków (brak w zestawie),
- uchwyty można łączyć ze sobą na pióro-wpust,
- temperatura pracy: od -20 do +60°C.

Wymiary [mm]	L	H
UCH75	87	74



NOŻYK DO CIĘCIA RUR ELASTYCZNYCH NOZ75

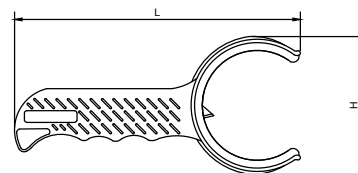
Zastosowanie:

Cięcie kanałów elastycznych Ø75 mm. Gwarantuje szybkie oraz równe cięcie przewodu wentylacyjnego.

Charakterystyka:

- polietylen (PE),
- ergonomiczny kształt rączki ułatwia i usprawnia pracę,
- rozkręcana obudowa zapewnia możliwość wymiany ostrza.

Wymiary [mm]	L	H
NOZ75	175	85



KOLANO OKRĄGLE FlexiVent 060375

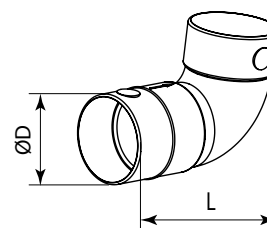
Zastosowanie:

Łączenie ze sobą kanałów elastycznych Ø75 mm pod kątem 90°.

Charakterystyka:

- polipropylen (PP) z elastomerem termoplastycznym (SEBS),
- temperatura pracy: od -20 do +60°C,
- wymiar przyłączeniowy: Ø75 mm.

Wymiary [mm]	ØD	L
FlexiVent 060375	78	165





ZAŚLEPKA

FlexiVent 030275

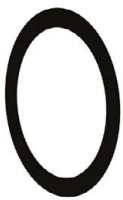
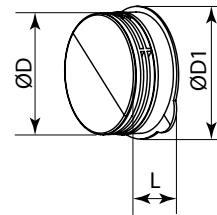
Zastosowanie:

Zamykanie niewykorzystanych króćców $\varnothing 75$ w rozdzielaczach i skrzynkach rozprężnych FlexiVent. Dzięki wbudowanej uszczelce zapewnia trwałe i szczelne zamknięcie systemu.

Charakterystyka:

- polipropylen (PP) z elastomerem termoplastycznym (SEBS),
- gwarancja szczelności w klasie C,
- temperatura pracy: od -20 do $+60^{\circ}\text{C}$.

Wymiary [mm]	$\varnothing D$	$\varnothing D1$	L
FlexiVent 030275	77	95	32



USZCZELKA OKRĄGŁA OBWODOWA $\varnothing 75$ MM

VUS75

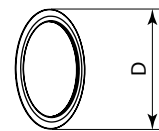
Zastosowanie:

Uszczelnianie połączeń w systemie $\varnothing 75$ mm, przy łączeniach kanałów ze sobą oraz przy podłączaniu kanałów wentylacyjnych do rozdzielaczy i skrzynek rozprężnych.

Charakterystyka:

- kauczuk,
- gwarantuje wysoką szczelność systemu (klasa C),
- temperatura pracy: od -20 do $+60^{\circ}\text{C}$.

Wymiary [mm]	$\varnothing D$
VUS75	79



ŁĄCZNIK KANAŁÓW OKRĄGŁY

FlexiVent 060175

Zastosowanie:

Łączenie kanałów $\varnothing 75$ mm. Dzięki zastosowaniu uchwytów mocujących (dołączony do zestawu) pozwala na trwałe i szczelne połączenie ze sobą kanałów elastycznych $\varnothing 75$ mm.

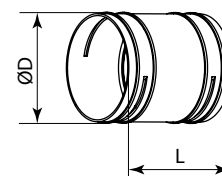
Charakterystyka:

- polipropylen (PP) z elastomerem termoplastycznym (SEBS),
- temperatura pracy: od -20 do $+60^{\circ}\text{C}$.
- uchwyt mocujący w zestawie.

Wyposażenie dodatkowe:

- uszczelka obwodowa VUS75 (gwarancja uzyskania szczelności w klasie C).

Wymiary [mm]	$\varnothing D$	L
FlexiVent 060175	79	95



Specyfikacja techniczna – system okrągły Ø75 mm



PRZEPUSTNICA DŁAWIĄCA

FlexiVent 0775

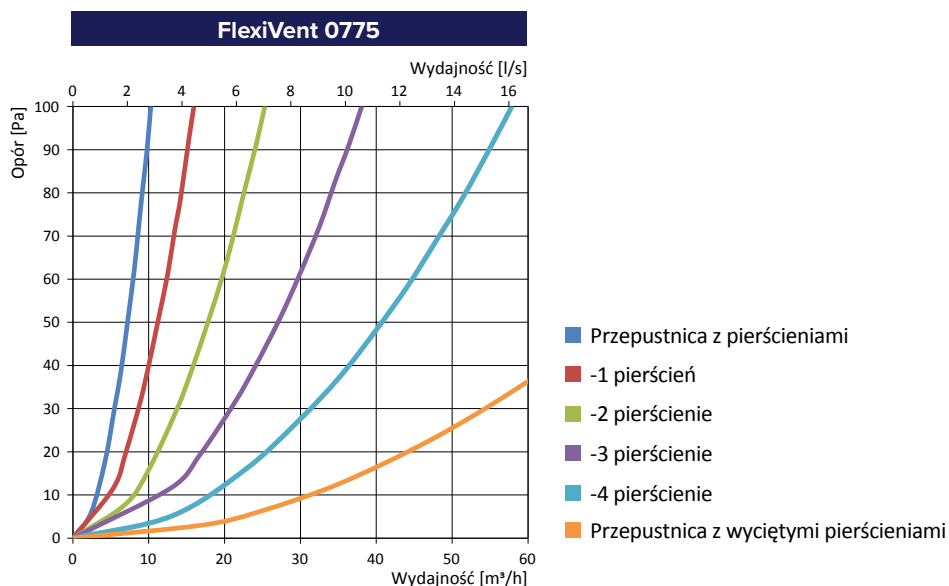
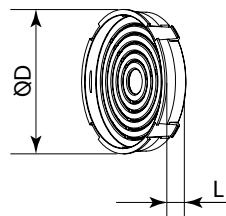
Zastosowanie:

Regulacja przepływu powietrza w kanale wentylacyjnym, do zamontowania we wnętrzu kanału Ø75 mm. Aby regulować przepływ powietrza należy wyciąć odpowiednią ilość pierścieni.

Charakterystyka:

- polipropylen (PP) z elastomerem termoplastycznym (SEBS),
- temperatura pracy: od -20 do +60°C.

Wymiary [mm]	ØD	L
FlexiVent 0775	62	14



Wymiary [mm]	A	B	H	L	ØC	ØD
FlexiVent 060175/204x60	217	204	60	98	75	79



ŁĄCZNIK KANAŁÓW FLEXIVENT I SYSTEMU 204X60 MM FlexiVent 060175/204X60

Zastosowanie:

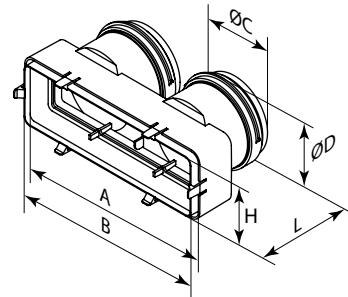
Połączenie systemu Ø75 mm z systemem kanałów płaskich 204x60mm. Łączy się bezpośrednio z kanałem płaskim z PVC 204x60 mm (5005, 510, 515).

Charakterystyka:

- polipropylen (PP) z elastomerem termoplastycznym (SEBS),
- temperatura pracy: od -20 do +60°C,
- wymiary przyłączeniowe: 2xØ75 mm oraz 204x60 mm.
- uchwyty mocujące w zestawie.

Wyposażenie dodatkowe:

- uszczelka obwodowa VUS75 (gwarancja uzyskania szczelności w klasie C).



KANAŁ WENTYLACYJNY 204X60 MM 5005 | 510 | 515

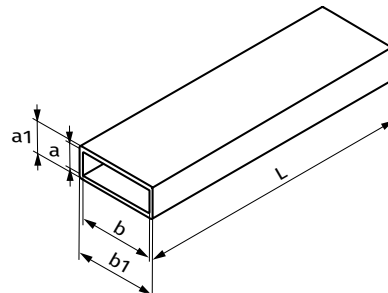
Zastosowanie:

Dystrybucja powietrza w systemach wentylacji nawiewnej i wywiewnej pomieszczeń. Kompatybilny z łącznikiem FlexiVent 060175/204x60.

Charakterystyka:

- polichlorek winylu (PVC),
- temperatura pracy: od +1 do +40°C,
- wymiar przyłączeniowy: 204x60 mm.

Wymiary [mm]	a	b	a1	b1	L
5005	56	200	60	204	500
510	56	200	60	204	1000
515	56	200	60	204	1500



ŁĄCZNIK KANAŁÓW PŁASKICH 204X60 MM 520

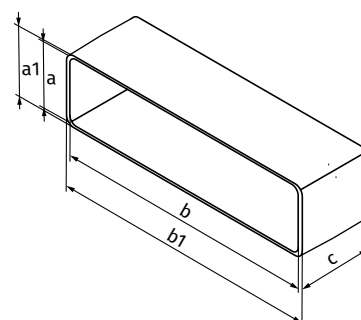
Zastosowanie:

Łączenie kanałów płaskich z PVC 204x60 mm (5005, 510, 515).

Charakterystyka:

- polistyren (PS),
- temperatura pracy: od +1 do +40°C,
- wymiar przyłączeniowy: 204x60 mm.

Wymiary [mm]	a	b	a1	b1	c
520	60	204	65	209	62



Specyfikacja techniczna – system okrągły Ø75 mm



KOLANO PIONOWE 90°/204X60 MM
560

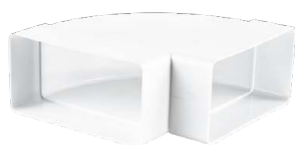
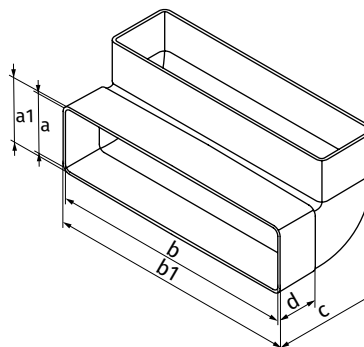
Zastosowanie:

Pionowe łączenie kanałów płaskich z PVC 204x60 mm pod kątem 90°.

Charakterystyka:

- polistyren (PS),
- temperatura pracy: od +1 do +40°C,
- wymiar przyłączeniowy: 204x60 mm.

Wymiary [mm]	a	b	a1	b1	c	d
560	60	204	64	208	103	42



KOLANO POZIOME 90°/204X60 MM
550

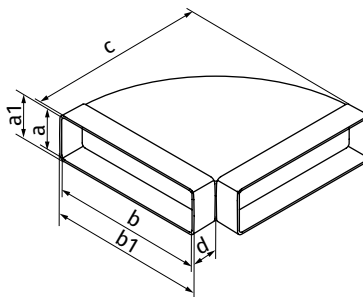
Zastosowanie:

Poziome łączenie kanałów płaskich z PVC 204x60 mm pod kątem 90°.

Charakterystyka:

- polistyren (PS),
- temperatura pracy: od +1 do +40°C,
- wymiar przyłączeniowy: 204x60 mm

Wymiary [mm]	a	b	a1	b1	c	d
550	60	204	64	208	238	32



KOLANO ŁĄCZNIKOWE 90° 204X60 MM/ 125 MM
540

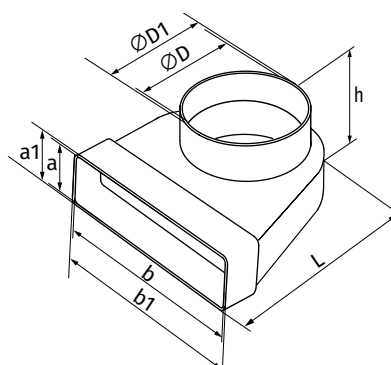
Zastosowanie:

Połączenie pod kątem prostym kanału płaskiego z PVC o wymiarach 204x60 mm z kanałem okrągłym Ø125 mm.
Może spełniać funkcję skrzynki rozprężnej.

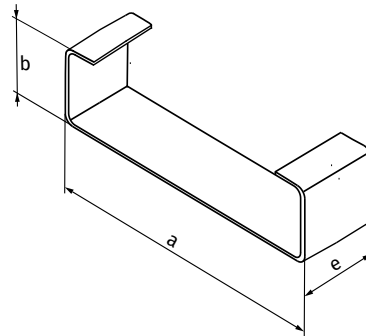
Charakterystyka:

- polistyren (PS),
- temperatura pracy: od +1 do +40°C,
- wymiar przyłączeniowy: Ø125 mm i 204x60mm.

Wymiary [mm]	504
a	58
b	204
a1	62
b1	209
ØD	122
ØD1	125
h	92
L	220



Wymiary [mm]	a	b	e
122-5	209	65	20



UCHWYT MOCUJĄCY DO KANAŁÓW PŁASKICH 204X60 MM 122-5

Zastosowanie:

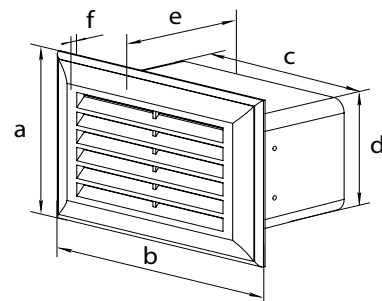
Mocowanie kanałów płaskich z PVC 204x60 mm (5005, 510, 515) do przegród budowlanych.

Charakterystyka:

- polistyren (PS).
- temperatura pracy: od +1 do +40°C.



Wymiary [mm]	a	b	c	d	e	f
WP 871 WH/BR	93	232	208	64	76	18



KRATKA WENTYLACYJNA NAWIEWNO-WYWIEWNA WP 871 WH/BR

Zastosowanie:

Nawiew lub wywiew powietrza do lub z pomieszczenia w systemach wentylacji pomieszczeń mieszkalnych. Kratka jest kompatybilna z płaskimi kanałami wentylacyjnymi z PVC o wymiarach 204x60 mm, może być montowana na ścianie oraz na suficie.

Charakterystyka:

- polistyren (PS),
- kolor biały (WH) lub brązowy (BR),
- wymiar przyłączeniowy: 204x60 mm.



Wymiary [mm]	ØD	ØD1	L
150-5	125	128	500
1100-5	125	128	1000
1150-5	125	128	1500

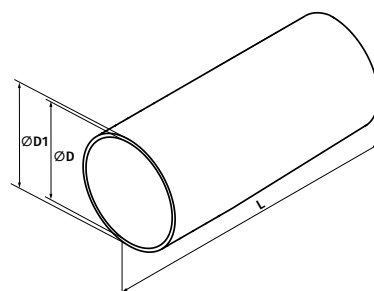
KANAŁ WENTYLACYJNY Ø125 MM 150-5 | 1100-5 | 1150-5

Zastosowanie:

Dystrybucja powietrza w systemach wentylacji nawiewnej i wywiewnej pomieszczeń mieszkalnych. Kanał łączy się bezpośrednio z króćcem Ø125 mm kolana łącznikowego 540. Można podłączyć do niego anemostat (O AN-125, O AW-125) lub kratkę wentylacyjną (kratki wentylacyjne Ø125 mm dostępne w asortymencie VENTS i VENTIKA).

Charakterystyka:

- polichlorek winylu (PVC),
- temperatura pracy: od +1 do +40°C,
- wymiar przyłączeniowy: Ø125 mm.



Specyfikacja techniczna – system okrągły Ø75 mm



PRZEDŁUŻKA DO SKRZYNKI ROZPRĘŻNEJ

FlexiVent 12125

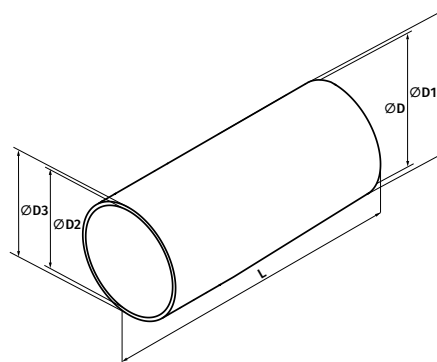
Zastosowanie:

Przedłużenie króćca Ø125 mm skrzynek rozprężnych FlexiVent 0812125/75X2 oraz FlexiVent 0812125/75X3.

Charakterystyka:

- polipropylen (PP) z elastomerem termoplastycznym (SEBS),
- temperatura pracy: od -20 do +60°C,
- wymiar przyłączeniowy: Ø125 mm.

Wymiary [mm]	ØD	ØD1	ØD2	ØD3	L
FlexiVent 12125	127	131	134	138	302



ANEMOSTAT NAWIEWNY

O AN-125

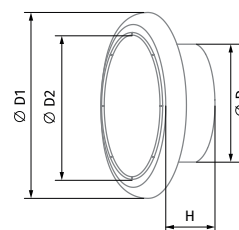
Zastosowanie:

Dystrybucja i regulacja przepływu powietrza w system wentylacji nawiewno-wywiewnej pomieszczeń mieszkalnych. Zapewnia prawidłowy nawiew powietrza do pomieszczenia. Obrotowy talerz pozwala na wyregulowanie ilości przepływającego powietrza. Kompatybilny ze skrzynkami rozprężnymi FlexiVent 0812125/75X2 i FlexiVent 0812125/75X3. Może być montowany na ścianie oraz na suficie.

Charakterystyka:

- metal z powłoką polimerową w kolorze białym,
- temperatura pracy: od -20 do +60°C,
- wymiar przyłączeniowy: Ø125 mm.

Wymiary [mm]	ØD	D1	D2	H
O AN-125	124	163	110	47



ANEMOSTAT WYWIEWNY

O AW-125

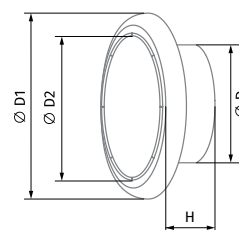
Zastosowanie:

Dystrybucja i regulacja przepływu powietrza w system wentylacji nawiewno-wywiewnej pomieszczeń mieszkalnych. Zapewnia prawidłowy wywiew powietrza z pomieszczenia. Obrotowy talerz pozwala na wyregulowanie ilości przepływającego powietrza. Kompatybilny ze skrzynkami rozprężnymi FlexiVent 0812125/75X2 i FlexiVent 0812125/75X3. Może być montowany na ścianie oraz na suficie.

Charakterystyka:

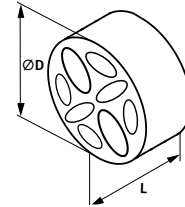
- metal z powłoką polimerową w kolorze białym,
- temperatura pracy: od -20 do +60°C,
- wymiar przyłączeniowy: Ø125 mm.

Wymiary [mm]	ØD	D1	D2	H
O AW-125	123	163	97	47





Wymiary [mm]	ØD	L
PT-125	125	55



TŁUMIK REGULUJĄCY PT-125

Zastosowanie:

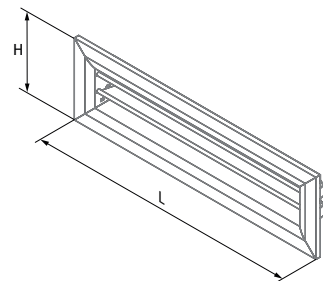
Wytłumienie i regulacja przepływu powietrza. Montowany wewnątrz króćca Ø125 mm skrzynki rozprężnej podłączonego do anemostatu nawiewnego lub wywiewnego (O AN-125, O AW-125). Wyjmowane elementy pozwalają na wyregulowanie przepływu powietrza. Kompatybilny ze skrzynkami rozprężnymi FlexiVent 0812125/75X2 i FlexiVent 0812125/75X3

Charakterystyka:

- pianka poliuretanowa (PU),
- temperatura pracy: od -20 do +60°C,
- wymiar zewnętrzny: Ø125 mm.



Wymiary [mm]	H	L	Pole pow. przepływu [m ²]
FlexiVent 0930200x55	97	230	0,0069



KRATKA DO MONTAŻU ŚCIENNEGO 200X55 MM FlexiVent 0930200x55

Zastosowanie:

Dystrybucja i regulacja przepływu powietrza w system wentylacji nawiewno-wywiewnej pomieszczeń mieszkalnych. Jako kratka nawiewno-wywiewna, kompatybilna ze skrzynkami rozprężnymi FlexiVent 0832200X55/75X2 i FlexiVent 0833200X55/75X2. Ruchome lamele pozwalają na regulację ilości i kierunku przepływającego powietrza.

Charakterystyka:

- aluminium malowane proszkowo na kolor biały,
- temperatura pracy: od -20 do +60°C,
- wymiar przyłączeniowy: 200x55 mm.

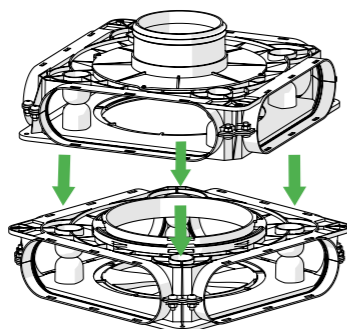
POZOSTAŁE ELEMENTY SYSTEMU DO SAMODZIELNEJ KOMPLETACJI

Poza standardową ofertą rozdzielaczy i skrzynek rozprężnych, istnieje możliwość ich samodzielnej modyfikacji. Dostępne w ofercie elementy składowe pozwalają na szybkie złożenie rozdzielaczy i skrzynek rozprężnych w wymaganej konfiguracji nawet w trakcie prac budowlanych. Można zwiększyć lub zmniejszyć ilość króćców przyłączeniowych, zmienić ich lokalizację, łączyć moduły pionowo lub poziomo.

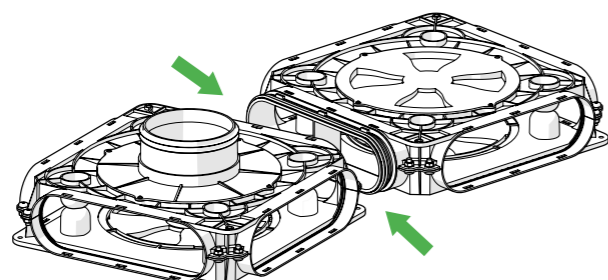
Korpusy		Moduły przyłączeniowe	
	Typ		Typ
	FlexiVent 1052		FlexiVent 0601/75x2
	FlexiVent 0814		FlexiVent 0601/75x3
Króćce przyłączeniowe pionowe		Króćce przyłączeniowe poziome	
	Typ		Typ
	Ø125 mm	FlexiVent 0201125	
	Ø160 mm	FlexiVent 0201160	
	Ø200 mm	FlexiVent 0201200	
		Ø125 mm	FlexiVent 1053







PRZYKŁADY POŁĄCZEŃ

Montaż pionowy korpusów rozdzielaczy



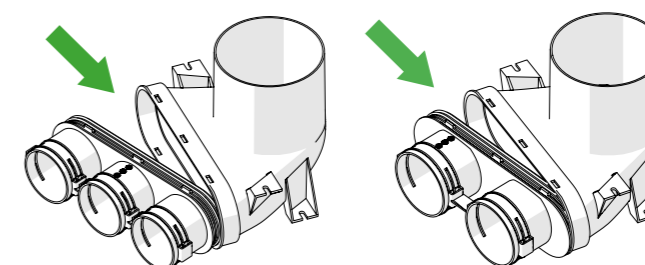
Montaż poziomy korpusów rozdzielaczy



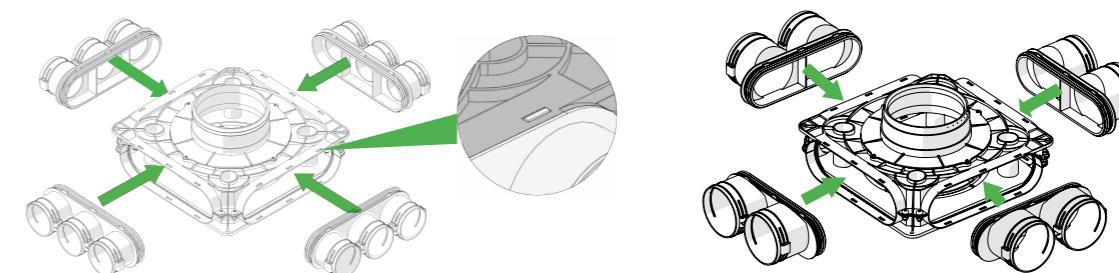
Zaślepki		Łączniki	
	Typ		Typ
	FlexiVent 0304		FlexiVent 0604
	FlexiVent 0303		FlexiVent 0605
Uszczelki		Uchwyty	
	Typ		Typ
	FlexiVent 0502		FlexiVent 03

PRZYKŁADY POŁĄCZEŃ

Przyłączenie modułów z króćcami Ø75 mm do korpusu skrzynki rozprężnej



Przyłączenie modułów z króćcami Ø75 mm do korpusu rozdzielacza





rekuperator
dla domu . pl

Rekuperacja – Twój sposób na dobre samopoczucie domowników.

Chcesz zapewnić swojej rodzinie wszystko, co najlepsze?
Zadbaj o czyste powietrze i zdrowy mikroklimat w swoim domu.

ZALETY REKUPERACJI

<p>Czyste i świeże powietrze w każdym pomieszczeniu</p> 	<p>Obniżenie kosztów ogrzewania nawet o 25%</p> 	<p>Kontrola poziomu CO₂ i wilgotności</p> 	<p>Inteligentny system – sterowanie online</p> 
---	---	--	--

Rekuperacja działa **niezależnie od warunków zewnętrznych** – przez cały rok pracuje z niezmienną, najwyższą wydajnością. Intuicyjny system sterowania daje Ci możliwość **kontrolowania przepływu powietrza** w pomieszczeniach.

System wentylacji mechanicznej jest wyposażony w filtry i nie wymaga otwierania okien – w swoim domu możesz **zapomnieć o: smogu, patogenach, kurzu, hałasie, owadach i przeciągach.**

Interesujące?

Więcej o rekuperacji dowiesz się na stronie:

rekuperator.dladomu.pl

Vents Group Sp. z o.o.
Dział handlowy KRAJ
64-320 Niepruszewo, ul. Brzozowa 8

tel: +48 61 839 12 31
fax: +48 61 830 59 43
e-mail: bok@vents-group.pl

Piotr Słoma
Dyrektor Handlowy ds. Kraj
tel. +48 608 380 033
e-mail: p.słoma@vents-group.pl

Katarzyna Kiewro
Product Manager Blauberg
tel. +48 692 032 148
e-mail: k.kiewro@vents-group.pl

Agnieszka Kurek
Kierownik Działu Handlowego Kraj
tel. +48 799 301 813
e-mail: a.kurek@vents-group.pl

Łukasz Gabryszak
Product Manager AirVents
tel. +48 734 483 209
e-mail: l.gabryszak@vents-group.pl

Adrianna Jerzyńska
Kierownik Działu Technicznego
tel. +48 662 072 959
e-mail: a.imala@vents-group.pl



Dariusz Szumski
Kierownik Działu Serwisu
tel. +48 500 028 946
e-mail: d.szumski@vents-group.pl

Katarzyna Onisk
Kierownik Działu Marketingu
tel. +48 609 112 313
e-mail: k.onisk@vents-group.pl

Region	Imię i nazwisko	Stanowisko	Telefon	Adres e-mail
Dział Handlowy				
A	Tomasz Winięcki	Konsultant ds. Wentylacji	+48 728 871 382	t.winięcki@vents-group.pl
A I	Michał Rogalka	Konsultant ds. Wentylacji	+48 728 935 667	m.rogalka@vents-group.pl
A II	Andrzej Suszek	Doradca Techniczno-Handlowy	+48 734 167 152	a.suszek@vents-group.pl
A III	Andrzej Fręsko	Doradca Techniczno-Handlowy	+48 799 301 802	a.fresko@vents-group.pl
A	Olga Pękala	Specjalista ds. Technicznych	+48 665 115 718	o.pekala@vents-group.pl
A	Karina Gaweł	Specjalista ds. Handlowych	+48 882 173 156	k.gawel@vents-group.pl
B	Piotr Krzemień	Konsultant ds. Wentylacji	+48 660 447 829	p.krzemien@vents-group.pl
B IV	Łukasz Prusiński	Doradca Techniczno-Handlowy	+48 609 104 202	l.prusinski@vents-group.pl
B V/VI	Paweł Tomczak	Doradca Techniczno-Handlowy	+48 695 211 087	p.tomczak@vents-group.pl
B	Kamila Skiba	Specjalista ds. Technicznych	+48 799 301 814	k.skiba@vents-group.pl
B	Magdalena Dobrowolska	Specjalista ds. Handlowych	+48 695 211 020	m.dobrowolska@vents-group.pl
C	Tomasz Tenerowicz	Konsultant ds. Wentylacji	+48 795 153 683	t.tenerowicz@vents-group.pl
C VII	Tomasz Szczygieł	Doradca Techniczno-Handlowy	+48 695 211 015	t.szczygiel@vents-group.pl
C VIII	Dariusz Cwiek	Doradca Techniczno-Handlowy	+48 601 076 566	d.cwiek@vents-group.pl
C	Natalia Saueremann	Specjalista ds. Technicznych	+48 500 029 289	n.saueremann@vents-group.pl
C	Katarzyna Białas-Skotarczak	Specjalista ds. Handlowych	+48 882 173 159	k.bialas@vents-group.pl
D	Marcin Tomczyk	Konsultant ds. Wentylacji	+48 795 153 610	m.tomczyk@vents-group.pl
D IX	Jarosław Bruzdziński	Doradca Techniczno-Handlowy	+48 665 104 708	j.bruzdzinski@vents-group.pl
D X	Krzysztof Barczuk	Doradca Techniczno-Handlowy	+48 696 423 022	k.barczuk@vents-group.pl
D XI	Tomasz Psiuk	Doradca Techniczno-Handlowy	+48 695 211 016	t.psiuk@vents-group.pl
D	Adrianna Jerzyńska	Kierownik Działu Technicznego	+48 662 072 959	a.imala@vents-group.pl
D	Paulina Wasielewska	Specjalista ds. Handlowych	+48 728 935 698	p.andrzejewska@vents-group.pl
Dział Serwisu				
A-D	Dariusz Szumski	Kierownik Działu Serwisu	+48 500 028 946	d.szumski@vents-group.pl
A-D	Dział Serwisu	Informacja Serwisu	+48 518 444 202	serwis@vents-group.pl
Dział Marketingu				
A-D	Katarzyna Onisk	Kierownik Działu Marketingu	+48 609 112 313	k.onisk@vents-group.pl
A-D	Agata Flieger	Specjalista ds. Marketingu	+48 500 028 864	a.flieger@vents-group.pl
Dział Windykacji				
A-D	Maria Kaczmarek	Specjalista ds. Windykacji	+48 882 172 001	m.kaczmarek@vents-group.pl
Dział Reklamacji				
A-D	Weronika Gierlińska	Specjalista ds. Reklamacji	+48 500 029 048	reklamacje@vents-group.pl
A-D	Aleksandra Szudra	Specjalista ds. Reklamacji Serwisowych	+48 608 621 716	reklamacje@vents-group.pl



www.vents-group.pl

Informacje zawarte w katalogu mają charakter poglądowy.

VENTS GROUP zastrzega sobie wyłączone prawo do wprowadzania zmian konstrukcyjnych, wzornictwa, danych technicznych, zmiany komponentów w produkowanych wyrobach w dowolnym czasie bez wcześniejszego powadomienia, wynikających z modernizacji i postępu technicznego. Podane właściwości produktów zostały przedstawione w celach informacyjnych oraz nie stanowią oferty w myśl przepisów prawa handlowego.

10/2022/E