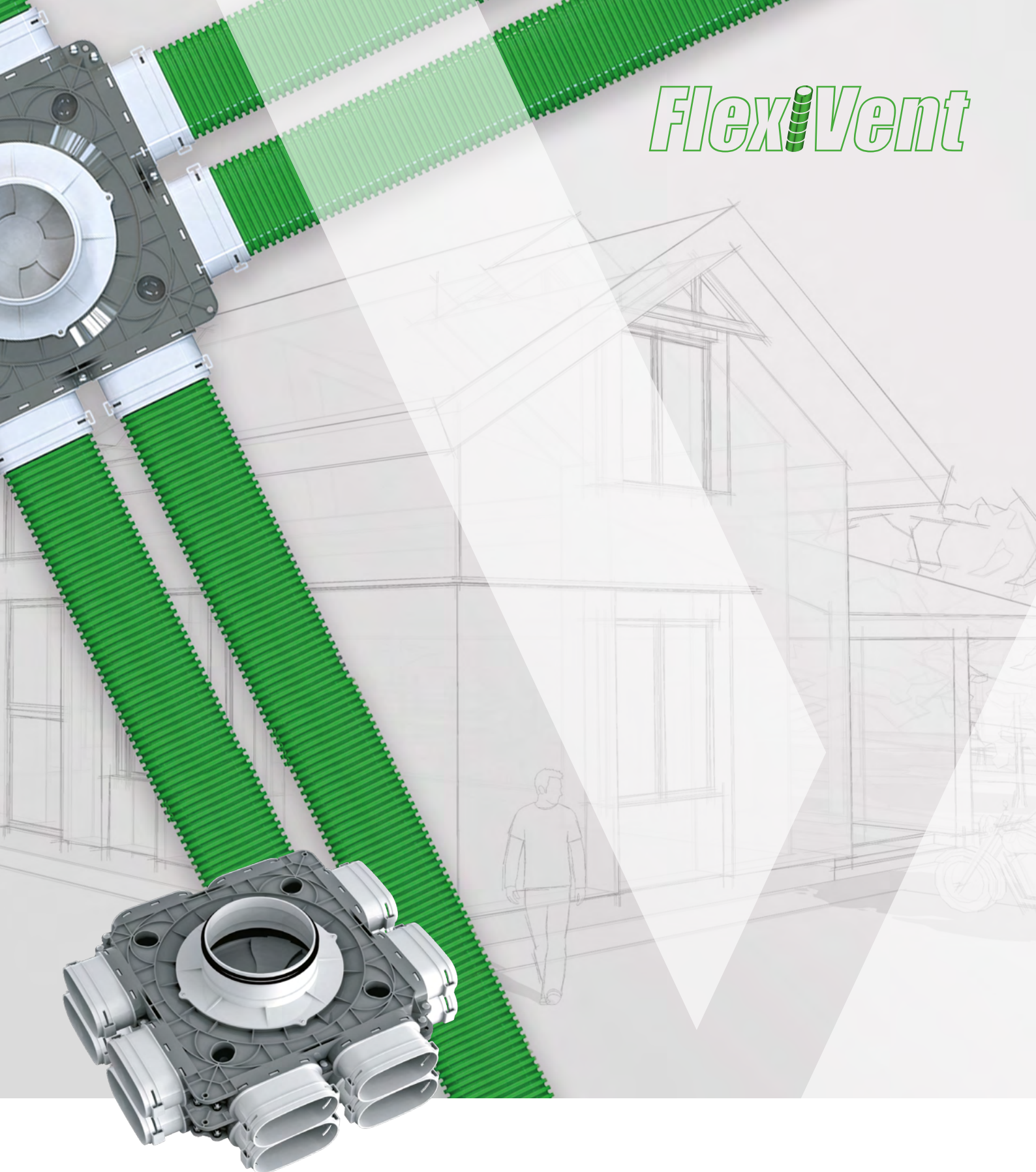


The logo for FlexiVent, featuring the brand name in a stylized green font with a vertical stack of three cylinders integrated into the letter 'i'.

## KATALOG 2024

FLEXIVENT 52X117 MM – SYSTEM DYSTRYBUCJI POWIETRZA  
DO WENTYLACJI MECHANICZNEJ  
Z ODZYSKIEM CIEPŁA

The logo for VENTS, consisting of the word 'VENTS' in a bold, sans-serif font. The letter 'V' is stylized with a red and blue gradient.



## SPIS TREŚCI

O systemie .....	3
Specyfikacja techniczna – system owalny 52x117 mm .....	5



## ELASTYCZNE KANAŁY WENTYLACYJNE – DOPASOWANE DO TWOJEGO DOMU

W skład systemu dystrybucji powietrza FlexiVent wchodzi karbowane kanały wentylacyjne o wymiarze zewnętrznym 52x117 mm, które zostały wykonane z wytrzymałego tworzywa sztucznego, odpornego na uszkodzenia mechaniczne.

Dedykowany system połączeń, umożliwia łatwy i szybki montaż instalacji na etapie prac budowlanych lub remontu, bez konieczności użycia dodatkowych narzędzi. Niewielki rozmiar kanałów powietrznych, pozwala na schowanie ich w warstwie izolacji stropu, w suficie podwieszanym lub zabudowie ściennej. Zastosowanie kanałów elastycznych oraz uniwersalnych elementów łączeniowych i montażowych sprawiają, że instalacja systemu jest intuicyjna i prosta.

### JEŚLI POTRZEBUJESZ:

- ▶ zaprojektowania systemu wentylacji mechanicznej w oparciu o system FlexiVent
- ▶ wyceny instalacji
- ▶ fachowej porady



### PRZYŚLIJ NAM RZUTY SWOJEGO BUDYNKU, A OTRZYMASZ:

- ▶ Koncepcję systemu wentylacji skrojoną pod indywidualne potrzeby



w 24h

- ▶ Kompleksową wycenę



w 24h

- ▶ Wsparcie Działu Technicznego



w całym procesie realizacji

### SKONTAKTUJ SIĘ Z NAMI!

- ▶ pełna lista kontaktów na końcu katalogu

## ZALETY SYSTEMU FLEXIVENT

– DOWIEDZ SIĘ WIECEJ NA TEMAT NASZEGO ASORTYMENTU



- ▶ **Kompaktowa konstrukcja i niewielki rozmiar** pozwalają na zastosowanie systemu w każdym budynku.



- ▶ **Niski poziom hałasu** zapewniony przez optymalne zaprojektowanie wszystkich elementów instalacji.



- ▶ **Wytrzymałość.** Konstrukcja kanału i wykorzystane tworzywo wytrzymują duże obciążenia zewnętrzne (np. ciśnienie wylewki cementowej).



- ▶ **Estetyczny wygląd wnętrza.** Sieć kanałów wentylacyjnych jest ukryta pod podłogą, w suficie podwieszanym lub zabudowie. Elementy wentylacyjne nawiewne i wywiewne (anemostaty lub kratki) są jedyną widoczną częścią systemu.



- ▶ **Modułowa budowa.** Pozwala na szybkie złożenie rozdzielaczy i skrzynek rozprężnych nawet w trakcie prac budowlanych.



- ▶ **Szybki i wygodny montaż** dzięki zastosowaniu kanałów elastycznych i uniwersalnych elementów mocujących. Możliwy bez przeszkolenia i konieczności użycia specjalistycznych narzędzi.



- ▶ **Niskie straty ciśnienia.** Cały system jest zaprojektowany tak aby minimalizował opory powietrza na instalacji. Gwarantują to kształty skrzynek rozprężnych i rozdzielaczy oraz gładka powierzchnia wewnętrzna przewodów elastycznych.



- ▶ **Brak przecieków powietrza.** System połączeń i uszczelkek gwarantuje wysoką szczelność systemu (klasa C).



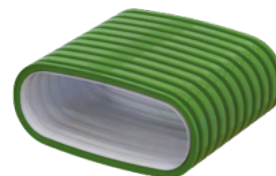
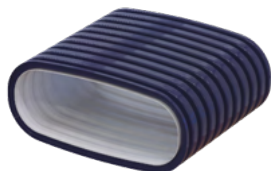
- ▶ **Powłoka antybakteryjna.** Przewód wentylacyjny o kolorze zielonym (FlexiVent 0101525000) posiada wewnętrzną powłokę o właściwościach antybakteryjnych. Domieszka jonów cynku zapewnia działanie antybakteryjne i skutecznie przeciwdziała pojawieniu się grzybów.



- ▶ **Powłoka antystatyczna.** Przewód wentylacyjny o kolorze zielonym (FlexiVent 0101525000) posiada wewnętrzną powłokę o właściwościach antystatycznych. Powłoka antystatyczna utrudnia osadzanie się kurzu w kanałach, a gładka powierzchnia ułatwia ich ewentualne czyszczenie.

## SYSTEM 52

### Kanały elastyczne



#### KANAŁ ELASTYCZNY O PRZEKROJU OWALNYM FlexiVent 01525000

#### KANAŁ ELASTYCZNY O PRZEKROJU OWALNYM Z POWŁOKĄ ANTYBAKTERYJNĄ I ANTYSTATYCZNĄ FlexiVent 0101525000

**Zastosowanie:** Dystrybucja powietrza w systemach wentylacji nawiewnej i wywiewnej pomieszczeń mieszkalnych.

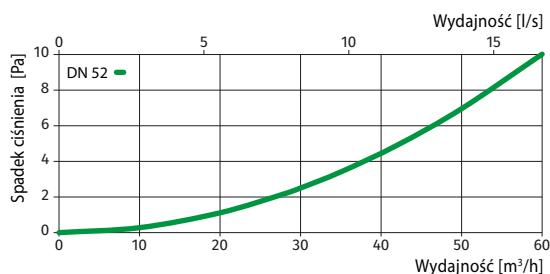
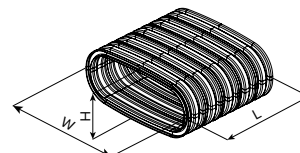
**Charakterystyka:**

- polietylen o wysokiej gęstości (HDPE),
- promień gięcia w poziomie 300 mm, promień gięcia w pionie 200 mm,
- sztywność obwodowa 8 kN/m<sup>2</sup> wg EN ISO 9969,
- temperatura pracy: od -20 do +60°C,
- gładka powierzchnia wewnętrzna minimalizuje opory powietrza,
- zalecany przepływ powietrza 40 m<sup>3</sup>/h.

**Dane techniczne:**

Nominalna średnica kanału [mm]	DN 52			
Prędkość przepływu [m/s]	2	2,5	3	
1 kanał — wydajność [m <sup>3</sup> /h]	28	35	42	
2 kanały — wydajność [m <sup>3</sup> /h]	56	70	84	
Spadek ciśnienia [Pa]				
Długość kanału [m]	2	4,4	6,8	9,8
	4	8,7	13,6	19,6
	6	13,1	20,4	29,4
	8	17,4	27,2	39,2
	10	21,8	34,0	49,0
	12	26,1	40,8	59,8
	14	30,5	47,6	68,6
	16	34,8	54,4	78,4
	18	39,2	61,3	88,2

	Kolor	H [mm]	W [mm]	L [m]
FlexiVent 01525000	Granatowy	52	117	50
FlexiVent 0101525000	Zielony	52	117	50



## SYSTEM 52

### Rozdzielacze



#### ROZDZIELACZ 8-KRÓCOWY Z TWORZYWA SZTUCZNEGO

FlexiVent 1060160/52x8

FlexiVent 1060200/52x8

##### Zastosowanie:

Rozprowadzenie powietrza do kanałów elastycznych 52 mm w systemach wentylacji nawiewnej i wywiewnej pomieszczeń.

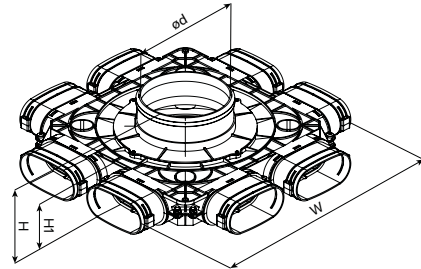
##### Charakterystyka:

- polipropylen (PP) z elastomerem termoplastycznym (SEBS),
- temperatura pracy: od -20 do +60°C,
- wymiary przyłączeniowe: 8x52 mm oraz Ø160/200 mm,
- w zestawie uchwyty do mocowania kanałów FlexiVent 03.

##### Wyposażenie dodatkowe (dostępne osobno):

- uszczelka obwodowa FlexiVent 0552 (gwarancja uzyskania szczelności w klasie C).

Wymiary [mm]	ød (wew)	H	H1	W
FlexiVent 1060160/52x8	159	121	63	488
FlexiVent 1060200/52x8	199	121	63	488



#### ROZDZIELACZ PIONOWY 16-KRÓCOWY Z TWORZYWA SZTUCZNEGO

FlexiVent 1060160/52X16

FlexiVent 1060200/52x16

##### Zastosowanie:

Rozprowadzenie powietrza do kanałów elastycznych 52 mm w systemach wentylacji nawiewnej i wywiewnej pomieszczeń.

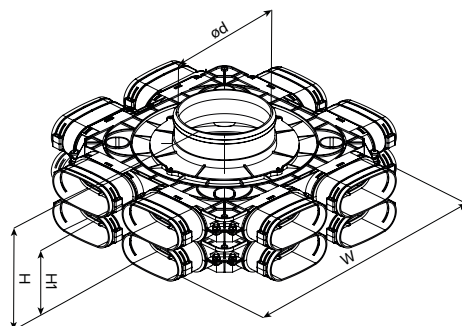
##### Charakterystyka:

- polipropylen (PP) z elastomerem termoplastycznym (SEBS),
- temperatura pracy: od -20 do +60°C,
- wymiary przyłączeniowe: 16x52 mm oraz Ø160/200 mm,
- w zestawie uchwyty do mocowania kanałów FlexiVent 03.

##### Wyposażenie dodatkowe (dostępne osobno):

- uszczelka obwodowa FlexiVent 0552 (gwarancja uzyskania szczelności w klasie C).

Wymiary [mm]	ød (wew)	H	H1	W
FlexiVent 1060160/52x16	159	184	126	488
FlexiVent 1060200/52x16	199	184	126	488



## SYSTEM 52

### Rozdzielacze



#### ROZDZIELACZ PODWÓJNY 12-KRÓCOWY Z TWORZYWA SZTUCZNEGO

FlexiVent 1060160/52x12

FlexiVent 1060200/52x12

#### Zastosowanie:

Rozprowadzenie powietrza do kanałów elastycznych 52 mm w systemach wentylacji nawiewnej i wywiewnej pomieszczeń.

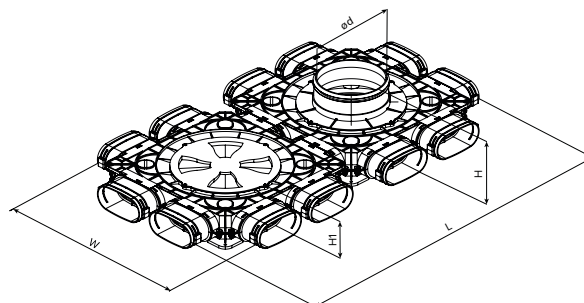
#### Charakterystyka:

- polipropylen (PP) z elastomerem termoplastycznym (SEBS),
- temperatura pracy: od -20 do +60°C,
- wymiary przyłączeniowe: 12x52 mm oraz Ø160/200 mm,
- w zestawie uchwyty do mocowania kanałów FlexiVent 03.

#### Wyposażenie dodatkowe (dostępne osobno):

- uszczelka obwodowa FlexiVent 0552 (gwarancja uzyskania szczelności w klasie C).

Wymiary [mm]	ød (wew)	H	H1	L	W
FlexiVent 1060160/52x12	159	121	63	864	488
FlexiVent 1060200/52x12	199	121	63	864	488





## SYSTEM 52

### Skrzynki rozprężne



#### SKRZYŃKA ROZPRĘŻNA 2-KRÓCCOWA

FlexiVent 0810125/52x2

##### Zastosowanie:

Zmniejszenie prędkości powietrza i redukcja poziomu hałasu w systemach wentylacji nawiewnej i wywiewnej pomieszczeń mieszkalnych. Element łączący anemostat lub kratkę wentylacyjną z kanałami elastycznymi 52 mm.

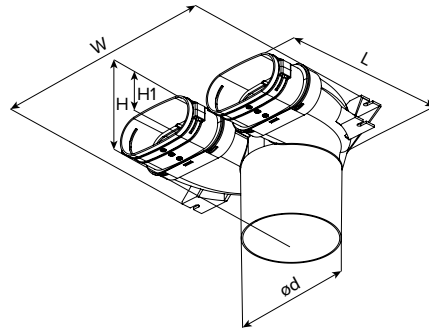
##### Charakterystyka:

- polipropylen (PP) z elastomerem termoplastycznym (SEBS),
- temperatura pracy: od -20 do +60°C,
- wymiary przyłączeniowe: 2xØ75 mm oraz Ø125 mm,
- w zestawie uchwyty do mocowania kanałów FlexiVent 03.

##### Wyposażenie dodatkowe (dostępne osobno):

- przedłużka Ø125 mm FlexiVent 12125,
- uszczelka obwodowa FlexiVent 0552 (gwarancja uzyskania szczelności w klasie C).

Wymiary [mm]	ød (wew)	H	H1	L	W
FlexiVent 0810125/52x2	127	163	63	240	320



## SYSTEM 52

### Akcesoria



#### ZAŚLEPKA

FlexiVent 030252

##### Zastosowanie:

Zamykanie niewykorzystanych króćców 52 mm w rozdzielaczach i skrynkach rozprężnych FlexiVent.

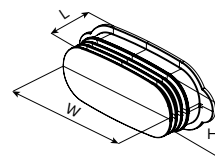
##### Charakterystyka:

- polipropylen (PP) z elastomerem termoplastycznym (SEBS),
- gwarancja szczelności w klasie C,
- temperatura pracy: od -20 do +60°C.

##### Wyposażenie dodatkowe (dostępne osobno):

- uszczelka obwodowa FlexiVent 0552 (gwarancja uzyskania szczelności w klasie C).

Wymiary [mm]	H	L	W
FlexiVent 030252	53	35	118



#### USZCZELKA OWALNA OBWODOWA 52 MM

FlexiVent 0552

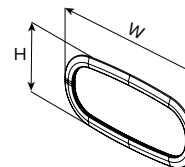
##### Zastosowanie:

Uszczelnianie połączeń w systemie 52 mm, przy łączeniach kanałów ze sobą oraz przy podłączaniu kanałów wentylacyjnych do rozdzielaczy i skrzynek rozprężnych.

##### Charakterystyka:

- kauczuk,
- gwarantuje wysoką szczelność systemu (klasa C),
- temperatura pracy: od -20 do +60°C.

Wymiary [mm]	H	W
FlexiVent 0552	58	123



#### ŁĄCZNIK KANAŁÓW OWALNYCH

FlexiVent 060152

##### Zastosowanie:

Łączenie kanałów 52 mm. Dzięki zastosowaniu uchwytów mocujących (dołączone do zestawu) pozwala na trwałe i szczelne połączenie ze sobą kanałów elastycznych 52 mm.

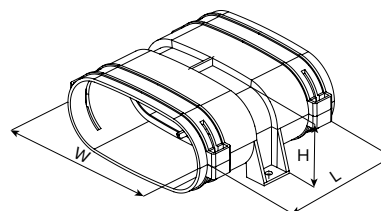
##### Charakterystyka:

- polipropylen (PP) z elastomerem termoplastycznym (SEBS),
- temperatura pracy: od -20 do +60°C,
- uchwyt mocujący w zestawie.

##### Wyposażenie dodatkowe:

- uszczelka obwodowa FlexiVent 0552 (gwarancja uzyskania szczelności w klasie C).

Wymiary [mm]	H	L	W
FlexiVent 060152	63	130	145



## SYSTEM 52

### Akcesoria



#### KOLANO PIONOWE O PRZEKROJU OWALNYM FlexiVent 060352

##### Zastosowanie:

Łączenie kanałów 52 mm pod kątem 90° w pionie.  
Dzięki zastosowaniu uchwytów mocujących (dołączony do zestawu) pozwala na trwałe i szczelne połączenie ze sobą kanałów elastycznych 52 mm.

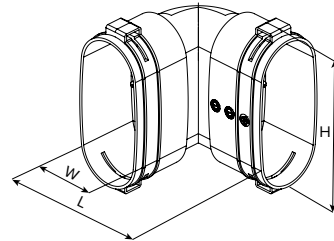
##### Charakterystyka:

- polipropylen (PP) z elastomerem termoplastycznym (SEBS),
- temperatura pracy: od -20 do +60°C,
- uchwyt mocujący w zestawie.

##### Wyposażenie dodatkowe:

- uszczelka obwodowa FlexiVent 0552 (gwarancja uzyskania szczelności w klasie C).

Wymiary [mm]	H	L	W
FlexiVent 060352	139	127	61



#### KOLANO POZIOME O PRZEKROJU OWALNYM FlexiVent 060252

##### Zastosowanie:

Łączenie kanałów 52 mm pod kątem 90° w poziomie.  
Dzięki zastosowaniu uchwytów mocujących (dołączony do zestawu) pozwala na trwałe i szczelne połączenie ze sobą kanałów elastycznych 52 mm.

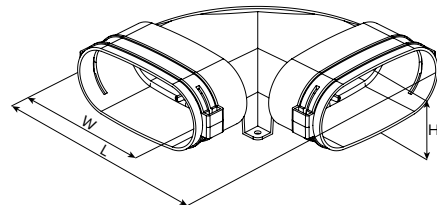
##### Charakterystyka:

- polipropylen (PP) z elastomerem termoplastycznym (SEBS),
- temperatura pracy: od -20 do +60°C,
- uchwyt mocujący w zestawie.

##### Wyposażenie dodatkowe:

- uszczelka obwodowa FlexiVent 0552 (gwarancja uzyskania szczelności w klasie C).

Wymiary [mm]	H	L	W
FlexiVent 060252	61	200	139



#### PRZEDŁUŻKA DO SKRZYNKI ROZPRĘŻNEJ FlexiVent 12125

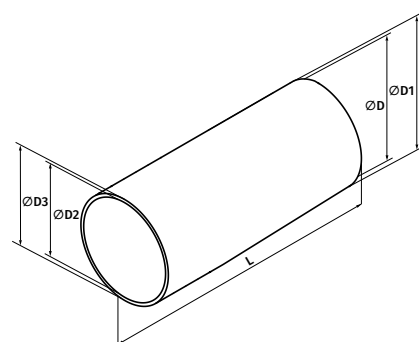
##### Zastosowanie:

Przedłużenie króćca Ø125 mm skrzynki rozprężnej FlexiVent 0810125/52x2.

##### Charakterystyka:

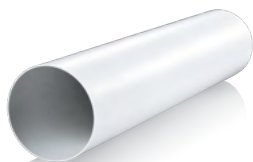
- polipropylen (PP) z elastomerem termoplastycznym (SEBS),
- temperatura pracy: od -20 do +60°C,
- wymiar przyłączeniowy: Ø125 mm.

Wymiary [mm]	ØD	ØD1	ØD2	ØD3	L
FlexiVent 12125	127	131	134	138	302



## SYSTEM 52

### Akcesoria



**KANAŁ WENTYLACYJNY Ø125 MM**  
150-5

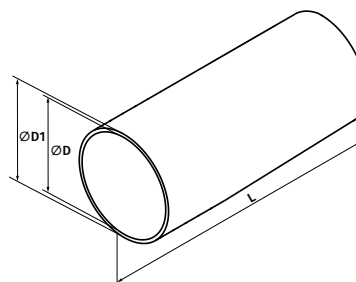
**Zastosowanie:**

Dystrybucja powietrza w systemach wentylacji nawiewnej i wywiewnej pomieszczeń mieszkalnych.  
Kanał łączy się bezpośrednio z króćcem Ø125 mm kolana łącznikowego 540.  
Można podłączyć do niego anemostat (O AN-125, O AW-125) lub kratkę wentylacyjną (kratki wentylacyjne Ø125 mm dostępne w asortymencie VENTS i VENTIKA).

**Charakterystyka:**

- polichlorek winylu (PVC),
- temperatura pracy: od +1 do +40°C,
- wymiar przyłączeniowy: Ø125 mm.

Wymiary [mm]	ØD	ØD1	L
150-5	125	128	500



**ANEMOSTAT NAWIEWNY**  
O AN-125

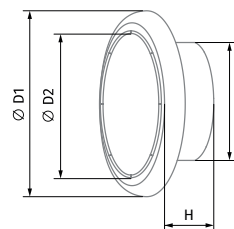
**Zastosowanie:**

Dystrybucja i regulacja przepływu powietrza w system wentylacji nawiewno-wywiewnej pomieszczeń mieszkalnych. Zapewnia prawidłowy nawiew powietrza do pomieszczenia. Obrotowy talerz pozwala na wyregulowanie ilości przepływającego powietrza. Kompatybilny ze skrzynkami rozprężnymi FlexiVent 0810125/52x2. Może być montowany na ścianie oraz na suficie.

**Charakterystyka:**

- metal z powłoką polimerową w kolorze białym,
- temperatura pracy: od -20 do +60°C,
- wymiar przyłączeniowy: Ø125 mm.

Wymiary [mm]	ØD	D1	D2	H
O AN-125	124	163	110	47



**ANEMOSTAT WYWIEWNY**  
O AW-125

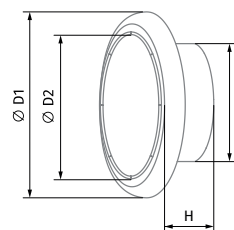
**Zastosowanie:**

Dystrybucja i regulacja przepływu powietrza w system wentylacji nawiewno-wywiewnej pomieszczeń mieszkalnych. Zapewnia prawidłowy wywiew powietrza z pomieszczenia. Obrotowy talerz pozwala na wyregulowanie ilości przepływającego powietrza. Kompatybilny ze skrzynkami rozprężnymi FlexiVent 0810125/52x2. Może być montowany na ścianie oraz na suficie.

**Charakterystyka:**

- metal z powłoką polimerową w kolorze białym,
- temperatura pracy: od -20 do +60°C,
- wymiar przyłączeniowy: Ø125 mm.

Wymiary [mm]	ØD	D1	D2	H
O AW-125	123	163	97	47



## SYSTEM 52

### Akcesoria



#### TŁUMIK REGULUJĄCY PT-125

##### Zastosowanie:

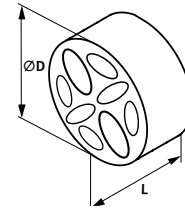
Wytłumienie i regulacja przepływu powietrza.

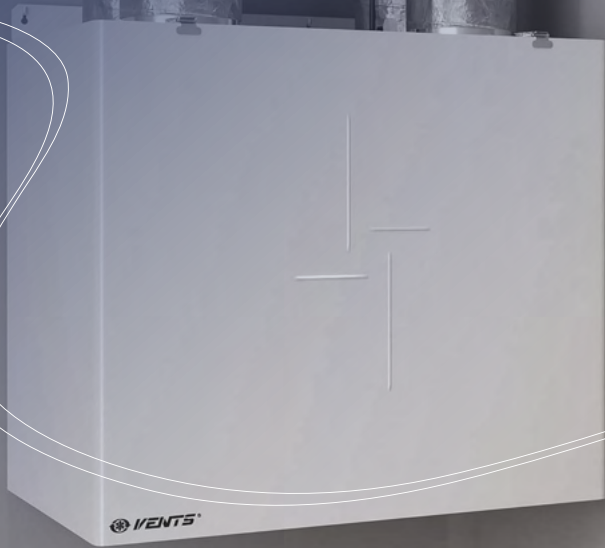
Montowany wewnątrz króćca  $\varnothing 125$  mm skrzynki rozprężnej podłączonego do anemostatu nawiewnego lub wywiewnego (O AN-125, O AW-125). Wyjmowane elementy pozwalają na wyregulowanie przepływu powietrza. Kompatybilny ze skrzynkami rozprężnymi FlexiVent 0810125/52x2.

##### Charakterystyka:

- pianka poliuretanowa (PU),
- temperatura pracy: od  $-20$  do  $+60^{\circ}\text{C}$ ,
- wymiar zewnętrzny:  $\varnothing 125$  mm.

Wymiary [mm]	$\varnothing D$	L
PT-125	125	55





rekuperator  
dladomu.pl

## Rekuperacja – Twój sposób na dobre samopoczucie domowników.

Chcesz zapewnić swojej rodzinie wszystko co najlepsze?  
Zadbaj o czyste powietrze i zdrowy mikroklimat w swoim domu.

### ZALETY REKUPERACJI

<p>Czyste i świeże powietrze w każdym pomieszczeniu</p> 	<p>Obniżenie kosztów ogrzewania nawet o 25%</p> 	<p>Kontrola poziomu CO<sub>2</sub> i wilgotności</p> 	<p>Inteligentny system – sterowanie online</p> 
---	---	--	--

Rekuperacja działa **niezależnie od warunków zewnętrznych** – przez cały rok pracuje z niezmienną, najwyższą wydajnością. Intuicyjny system sterowania daje Ci możliwość **kontrolowania przepływu powietrza** w pomieszczeniach.

System wentylacji mechanicznej jest wyposażony w filtry i nie wymaga otwierania okien – w swoim domu możesz **zapomnieć o: smogu, patogenach, kurzu, hałasie, owadach i przeciągach.**

## Interesujące?

Więcej o rekuperacji dowiesz się na stronie:

[rekuperator.dladomu.pl](https://rekuperator.dladomu.pl)

Wyłączny dystrybutor marki na Polskę:

## Vents Group Sp. z o.o.

Dział Handlowy

ul. Brzozowa 8  
64-320 Niepruszewo

+48 61 839 12 31  
bok@vents-group.pl

## Katarzyna Kiewro

Product Manager Blauberg

+48 692 032 148  
k.kiewro@vents-group.pl

## Łukasz Gabryszak

Product Manager AirVents

+48 734 483 209  
l.gabryszak@vents-group.pl

## Adrianna Jerzyńska

Kierownik Działu Technicznego

+48 662 072 959  
a.imala@vents-group.pl

## Tomasz Żuchowski

Kierownik Działu Serwisu

+48 695 211 043  
t.zuchowski@vents-group.pl

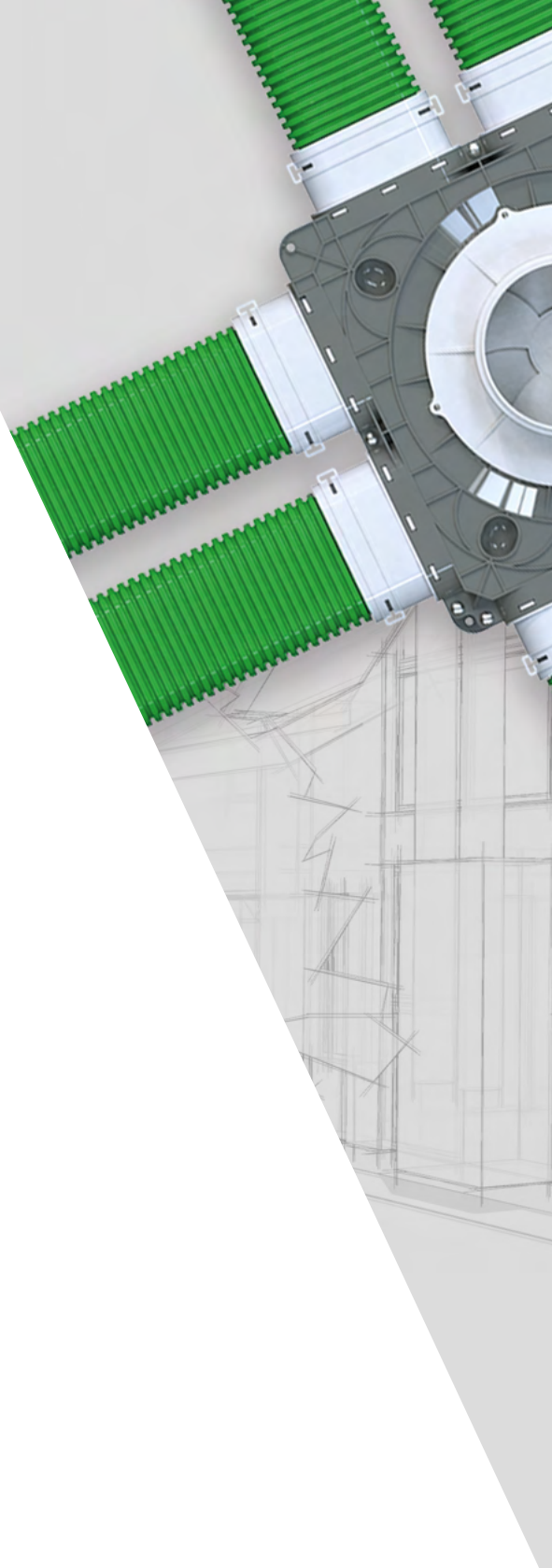
## Klaudia Leńiewska

Kierownik Działu Marketingu

+48 609 112 313  
k.lesniewska@vents-group.pl



Region	Imię i nazwisko	Stanowisko	Telefon	Adres e-mail
<b>Dział Handlowy</b>				
<b>A</b>	Tomasz Winiecki	Dyrektor Regionalny	+48 728 871 382	t.winiecki@vents-group.pl
<b>A I</b>	Michał Rogalka	Przedstawiciel Handlowy	+48 728 935 667	m.rogalka@vents-group.pl
<b>A II</b>	Andrzej Suszek	Przedstawiciel Handlowy	+48 734 167 152	a.suszek@vents-group.pl
<b>A III</b>	Andrzej Fręsko	Przedstawiciel Handlowy	+48 799 301 802	a.fresko@vents-group.pl
<b>A</b>	Olga Pękala	Specjalista ds. Technicznych	+48 665 115 718	o.pekala@vents-group.pl
<b>A</b>	Patrycja Sznajder	Specjalista ds. Handlowych	+48 882 173 156	p.sznajder@vents-group.pl
<b>B</b>	Piotr Krzemień	Dyrektor Regionalny	+48 660 447 829	p.krzemien@vents-group.pl
<b>B IV</b>	Łukasz Prusiński	Przedstawiciel Handlowy	+48 609 104 202	l.prusinski@vents-group.pl
<b>B V/VI</b>	Paweł Tomczak	Przedstawiciel Handlowy	+48 695 211 087	p.tomczak@vents-group.pl
<b>B</b>	Kamila Skiba	Specjalista ds. Technicznych	+48 799 301 814	k.skiba@vents-group.pl
<b>B</b>	Marta Kaczorowska	Specjalista ds. Handlowych	+48 695 211 020	m.kaczorowska@vents-group.pl
<b>C</b>	Tomasz Tenerowicz	Dyrektor Regionalny	+48 795 153 683	t.tenerowicz@vents-group.pl
<b>C VII</b>	Tomasz Szczygiel	Przedstawiciel Handlowy	+48 695 211 015	t.szczygiel@vents-group.pl
<b>C VIII</b>	Dariusz Ćwiek	Przedstawiciel Handlowy	+48 601 076 566	d.cwiek@vents-group.pl
<b>C</b>	Natalia Saueremann	Specjalista ds. Technicznych	+48 500 029 289	n.saueremann@vents-group.pl
<b>C</b>	Katarzyna Białas-Skotarczak	Specjalista ds. Handlowych	+48 882 173 159	k.bialas@vents-group.pl
<b>D</b>	Marcin Tomczyk	Dyrektor Regionalny	+48 795 153 610	m.tomczyk@vents-group.pl
<b>D IX</b>	Jarosław Bruzdziński	Przedstawiciel Handlowy	+48 665 104 708	j.bruzdziński@vents-group.pl
<b>D X</b>	Krzysztof Barczuk	Przedstawiciel Handlowy	+48 696 423 022	k.barczuk@vents-group.pl
<b>D XI</b>	Tomasz Psiuk	Przedstawiciel Handlowy	+48 695 211 016	t.psiuk@vents-group.pl
<b>D</b>	Adrianna Jerzyńska	Kierownik Działu Technicznego	+48 662 072 959	a.imala@vents-group.pl
<b>D</b>	Paulina Wasielewska	Specjalista ds. Handlowych	+48 728 935 698	p.andrzejewska@vents-group.pl
<b>Dział Serwisu</b>				
<b>A-D</b>	Tomasz Żuchowski	Kierownik Działu Serwisu	+48 695 211 043	t.zuchowski@vents-group.pl
	Dział Serwisu	Informacja Serwisu	+48 518 444 202	serwis@vents-group.pl
<b>Dział Marketingu</b>				
<b>A-D</b>	Klaudia Leńiewska	Kierownik Działu Marketingu	+48 609 112 313	k.lesniewska@vents-group.pl
	Adrianna Nowicka	Specjalista ds. Marketingu	+48 500 028 960	a.nowicka@vents-group.pl
<b>Dział Windykacji</b>				
<b>A-D</b>	Maria Kaczmarek	Specjalista ds. Windykacji	+48 882 172 001	m.kaczmarek@vents-group.pl
<b>Dział Reklamacji</b>				
<b>A-D</b>	Weronika Gierlińska	Specjalista ds. Reklamacji	+48 500 029 048	reklamacje@vents-group.pl
	Aleksandra Szudra	Specjalista ds. Reklamacji Serwisowych	+48 608 621 716	reklamacje@vents-group.pl



Vents Group Sp. z o.o – dystrybutor marek:

**VENTIKA®**

 **BLAUBERG**

 **VENTS**

**airVENTS**

Informacje zawarte w katalogu mają charakter poglądowy.

VENTS GROUP zastrzega sobie wyłączne prawo do wprowadzania zmian konstrukcyjnych, wzornictwa, danych technicznych, zmiany komponentów w produkowanych wyrobach w dowolnym czasie bez wcześniejszego powadomienia, wynikających z modernizacji i postępu technicznego. Podane właściwości produktów zostały przedstawione w celach informacyjnych oraz nie stanowią oferty w myśl przepisów prawa handlowego.