

Seria
OV



Osiowy wentylator o niskim ciśnieniu sprężania, w obudowie ze stali, wydajność do **11 900 m³/h**. Przeznaczony do montażu ściennego.

Seria
OVK



Osiowy wentylator o niskim ciśnieniu sprężania, w obudowie ze stali, wydajność do **11 900 m³/h**. Przeznaczony do montażu ściennego.

Seria
VKF



Osiowy wentylator o niskim ciśnieniu sprężania, w obudowie ze stali, wydajność do **11 900 m³/h**. Przeznaczony do instalowania w kanale wentylacyjnym.

■ **Zastosowanie**

Wywiewne i nawiewno-wywiewne systemy wentylacji, do różnego typu pomieszczeń gdzie wymagana jest wysoka wydajność przy stosunkowo niskim oporze przepływu. Wykorzystywane są także w chłodnictwie, do chłodzenia monobloków ze sprężarkami. Oprócz tego wentylatory serii OV i OVK mogą być stosowane do prostego wyrzutu powietrza przez ścianę. Stosowane mogą być również do spiętrzenia powietrza w systemach wentylacji przeciwpożarowej. Istnieje możliwość instalacji wentylatorów serii OV i OVK na ścianach zewnętrznych.

■ **Konstrukcja**

Obudowa wentylatora i wirnika skrzydełkowego, wykonana jest z blachy stalowej z powłoką polimerową. Skrzynka zaciskowa wentylatorów OV i OVK umieszczona jest na froncie wentylatora. Wentylator serii VKF posiada skrzynkę zaciskową z boku na obudowie.

■ **Silnik**

Przy produkcji wentylatora wykorzystywane są asynchroniczne silniki z zewnętrznym wirnikiem i zabezpieczeniem termicznym z automatycznym restartem. W celu osiągnięcia dłuższego czasu eksploatacji wentylatora w jego silniku zastosowano łożyska kulkowe. W zależności od modelu stosuje się dwu lub cztero biegunowe silniki, które mogą być w wersji: jedno lub trzyczasowe.

■ **Regulacja prędkości**

Regulowanie wydajności może odbywać się w sposób płynny (regulator tyrystorowy) jak również skokowy (regulator transformatorowy). Wentylatory mogą być podłączone po parę jednostek do jednego sterownika pod warunkiem, że dostępna moc i prąd nie będą przewyższać nominalnych parametrów regulatora.

■ **Montaż**

W zależności od serii wentylatory montowane są w kanale wentylacyjnym (VKF) lub bezpośrednio na powierzchni ściany (OV i OVK).

OV- instalowanie na ścianie za pomocą prostokątnej płyty montażowej.

OVK- instalowanie na ścianie przy pomocy okrągłej płyty montażowej.

VKF – instalacja na kanale wentylacyjnym przy pomocy kołnierzy.

Przyłączenie elektryczne i instalacja powinny być wykonane zgodnie z instrukcją i schematem elektrycznym znajdującym się w DTR.

Seria
OV – z prostokątną płytą montażową
OVK – z okrągłą płytą montażową
VKF – do montażu w kanale wentylacyjnym

Wersje silnika	
Ilość biegunów	Ilość faz
2	E – jednofazowy
4	D – trzyczasowy

Średnica kołnierza (mm)
200; 250; 300; 350; 400; 450; 500; 550; 630

Akcesoria



str. 283

str. 290

str. 290

str. 291

str. 292

Charakterystyki techniczne:

wentylatory jednofazowe

	OV / OVK / VKF 2E 200	OV / OVK / VKF 2E 250	OV / OVK / VKF 4E 250	OV / OVK / VKF 2E 300	OV / OVK / VKF 4E 300	OV / OVK / VKF 4E 350
Napięcie (V)	230	230	230	230	230	230
Moc (W)	55	80	50	145	75	140
Pobór prądu (A)	0,26	0,4	0,22	0,66	0,35	0,65
Wydajność (m ³ /h)	860	1050	800	2230	1340	2500
Obroty (min ⁻¹)	2300	2400	1380	2300	1350	1380
Poziom hałasu [dB(A)/3 m]	50	60	55	60	58	62
Maksymalna temperatura pracy (°C)	-30 +60	-30 +60	-30 +60	-30 +60	-30 +60	-30 +60
Klasa bezpieczeństwa: OV / OVK	IP 24	IP 24	IP 24	IP 24	IP 24	IP 24
VKF	IP X4	IP X4	IP X4	IP X4	IP X4	IP X4

Charakterystyki techniczne:

wentylatory jednofazowe

	OV / OVK / VKF 4E 400	OV / OVK / VKF 4E 450	OV / OVK / VKF 4E 500	OV / OVK / VKF 4E 550	OV / OVK / VKF 4E 630
Napięcie (V)	230	230	230	230	230
Moc (W)	180	250	420	550	750
Pobór prądu (A)	0,82	1,2	1,95	2,55	3,5
Wydajność (m ³ /h)	3580	4680	7060	8800	11900
Obroty (min ⁻¹)	1380	1350	1300	1300	1360
Poziom hałasu [dB(A)/3 m]	63	64	69	70	75
Maksymalna temperatura pracy (°C)	-30 +60	-30 +60	-30 +60	-30 +60	-30 +60
Klasa bezpieczeństwa: OV / OVK	IP 24	IP 24	IP 24	IP 24	IP 24
VKF	IP X4	IP X4	IP X4	IP X4	IP X4

OV
OVK
VKF

WENTYLATORY

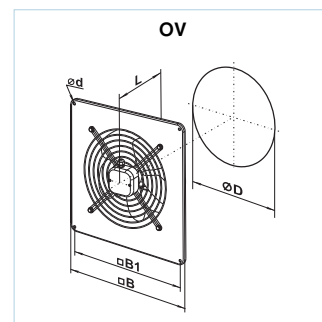
Charakterystyki techniczne:

wentylatory trójfazowe

	OV / OVK / VKF 2D 250	OV / OVK / VKF 4D 250	OV / OVK / VKF 2D 300	OV / OVK / VKF 4D 300	OV / OVK / VKF 4D 350	OV / OVK / VKF 4D 400	OV / OVK / VKF 4D 450
Napięcie (V)	400	400	400	400	400	400	400
Moc (W)	80	60	145	75	140	180	250
Pobór prądu (A)	0,22	0,17	0,25	0,22	0,38	0,47	0,6
Wydajność (m ³ /h)	1060	850	2310	1310	2520	3740	5280
Obroty (min ⁻¹)	2600	1400	2350	1380	1380	1380	1360
Poziom hałasu [dB(A)/3 m]	60	55	60	58	62	64	65
Maksymalna temperatura pracy (°C)	-30 +60	-30 +60	-30 +60	-30 +60	-30 +60	-30 +60	-30 +60
Klasa bezpieczeństwa: OV / OVK	IP 24	IP 24	IP 24	IP 24	IP 24	IP 24	IP 24
VKF	IP X4	IP X4	IP X4	IP X4	IP X4	IP X4	IP X4

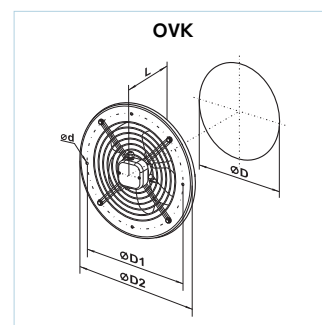
Wymiary wentylatorów:

Typ	Wymiary (mm)					Waga (kg)
	∅D	∅d	B	B1	L	
OV 2E 200	210	7	312	260	145	3,0
OV 2E 250	260	7	370	320	155	4,0
OV 4E 250	260	7	370	320	155	3,5
OV 2E 300	326	9	430	380	195	6,1
OV 4E 300	326	9	430	380	195	5,0
OV 4E 350	388	9	485	435	200	7,8
OV 4E 400	417	9	540	490	240	8,8
OV 4E 450	465	11	576	535	250	10,5
OV 4E 500	520	11	655	615	260	14,0
OV 4E 550	570	11	725	675	280	16,5
OV 4E 630	650	11	800	710	295	20,0
OV 2D 250	260	7	370	320	155	4,0
OV 4D 250	260	7	370	320	155	3,5
OV 2D 300	326	9	430	380	155	5,4
OV 4D 300	326	9	430	380	155	5,4
OV 4D 350	388	9	485	435	200	7,8
OV 4D 400	417	9	540	490	240	8,8
OV 4D 450	465	11	576	535	250	10,5



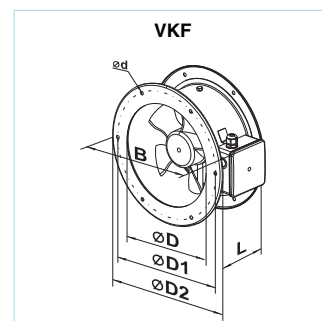
Wymiary wentylatorów:

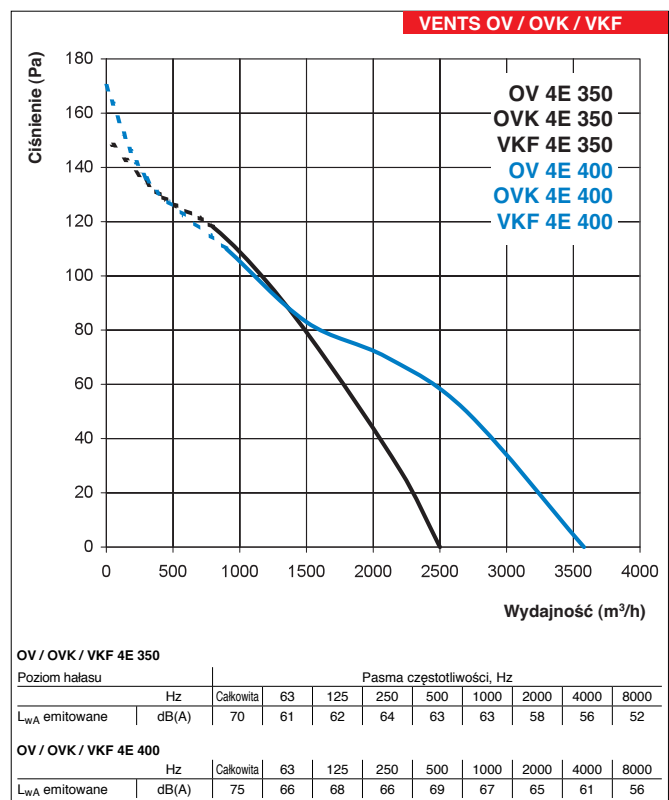
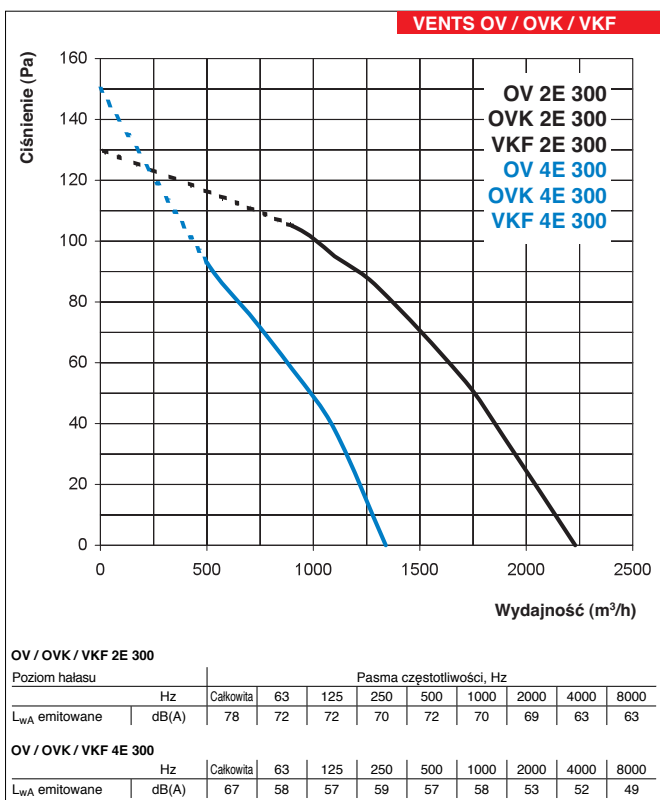
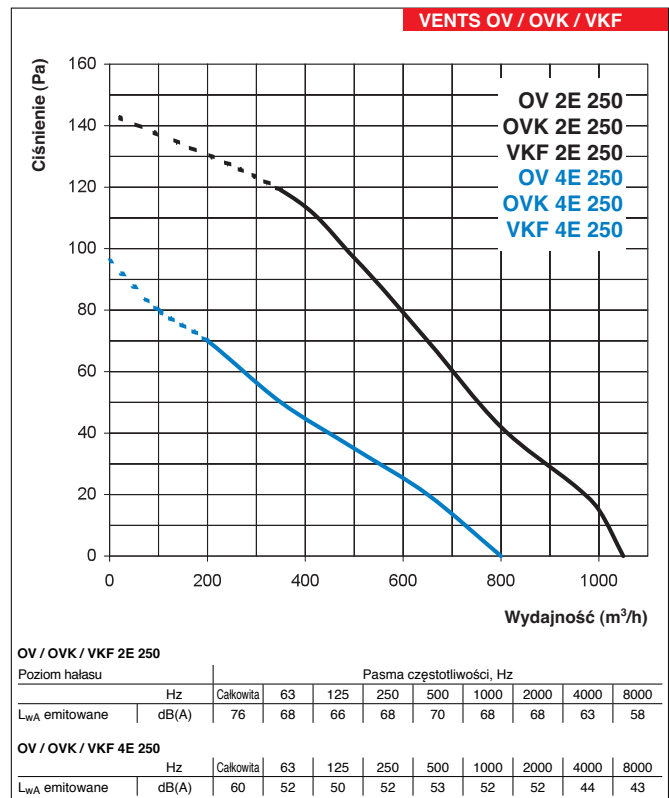
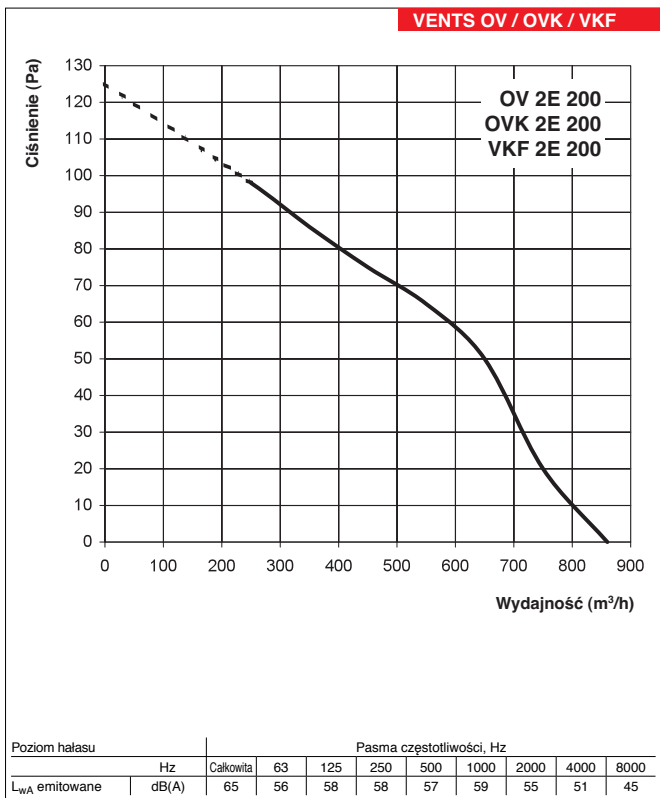
Typ	Wymiary (mm)					Waga (kg)
	∅D	∅D1	∅D2	∅d	L	
OVK 2E 200	210	250	280	7	145	2,8
OVK 2E 250	260	295	320	7	155	3,8
OVK 4E 250	260	295	320	7	155	3,4
OVK 2E 300	326	380	397	9	195	5,9
OVK 4E 300	326	380	397	9	195	5,0
OVK 4E 350	388	442	460	9	200	7,5
OVK 4E 400	417	504	528	9	240	8,5
OVK 4E 450	465	578	607	11	250	10,0
OVK 4E 500	520	590	655	11	260	14,0
OVK 4E 550	570	645	710	11	280	16,5
OVK 4E 630	650	760	800	11	295	20,0
OVK 2D 250	260	295	320	7	155	3,8
OVK 4D 250	260	295	320	7	155	3,4
OVK 2D 300	326	380	397	9	155	5,1
OVK 4D 300	326	380	397	9	155	5,1
OVK 4D 350	388	442	460	9	200	7,5
OVK 4D 400	417	504	528	9	240	8,5
OVK 4D 450	465	578	607	11	250	10,0



Wymiary wentylatorów:

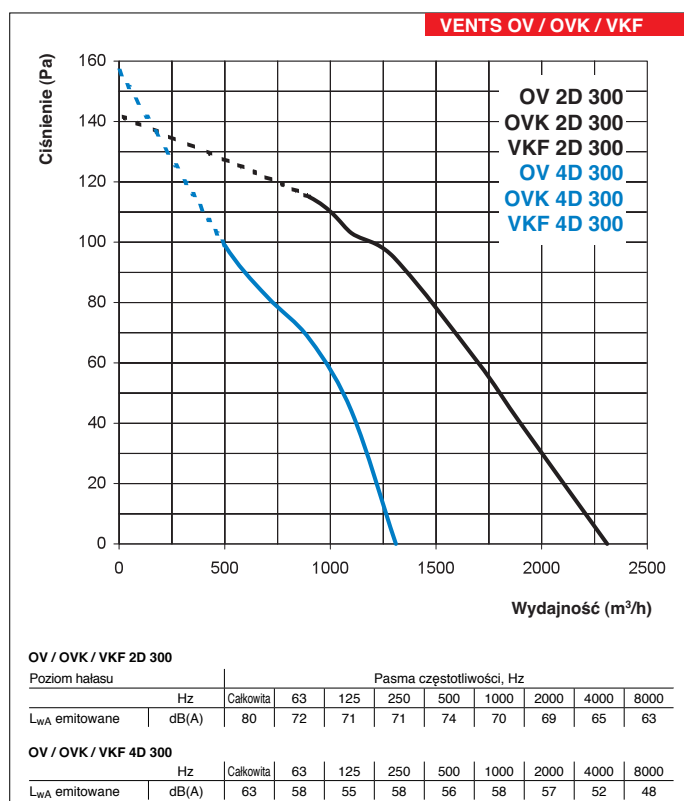
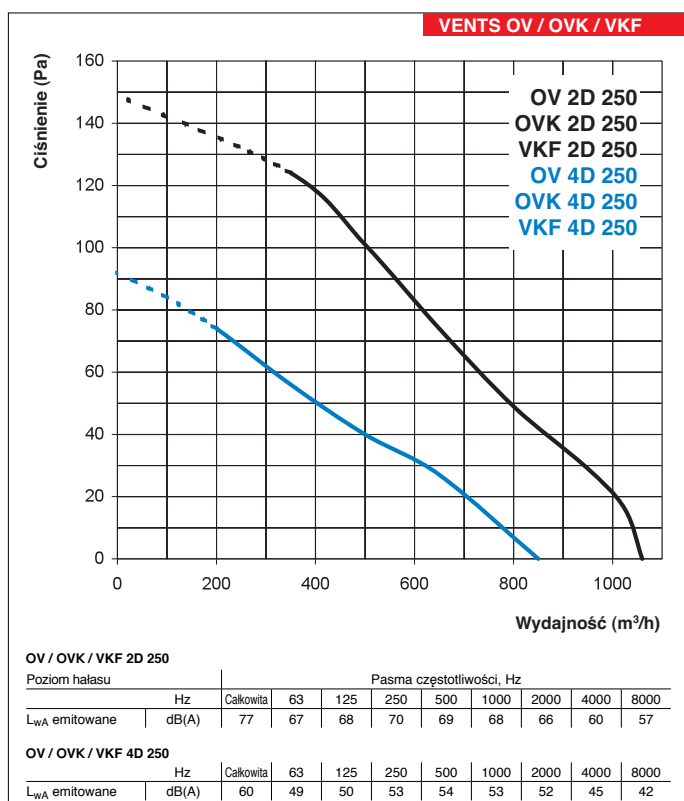
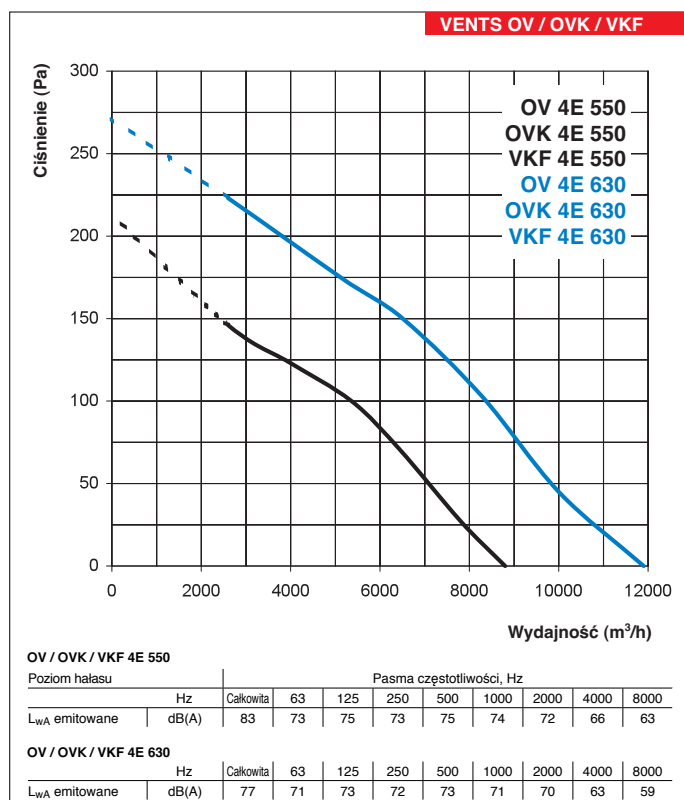
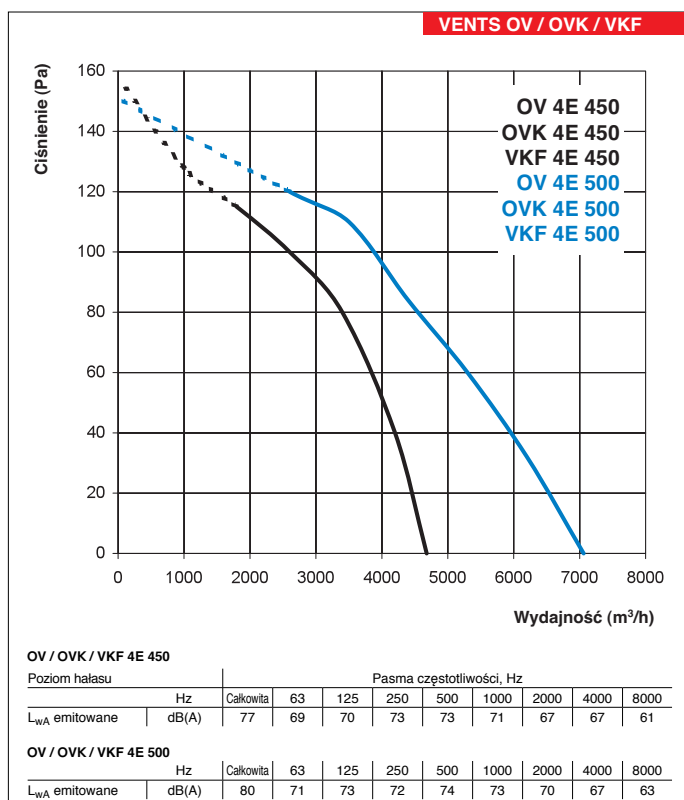
Typ	Wymiary (mm)						Waga (kg)
	∅D	∅D1	∅D2	∅d	B	L	
VKF 2E 200	205	250	280	7	290	120	3,1
VKF 2E 250	260	295	320	7	340	150	4,0
VKF 4E 250	260	295	320	7	340	150	4,1
VKF 2E 300	310	380	397	9	420	160	6,5
VKF 4E 300	310	380	397	9	420	160	6,5
VKF 4E 350	362	442	460	9	480	160	8,1
VKF 4E 400	412	504	528	9	550	170	9,1
VKF 4E 450	462	578	607	11	630	200	10,6
VKF 4E 500	515	600	650	11	635	220	12,8
VKF 4E 550	565	650	700	13	685	230	15,5
VKF 4E 630	645	740	790	13	780	230	18,5
VKF 2D 250	260	295	320	7	340	150	4,0
VKF 4D 250	260	295	320	7	340	150	4,1
VKF 2D 300	310	380	397	9	420	160	6,0
VKF 4D 300	310	380	397	9	420	160	6,0
VKF 4D 350	362	442	460	9	480	160	8,1
VKF 4D 400	412	504	528	9	550	170	9,1
VKF 4D 450	462	578	607	11	630	200	10,6

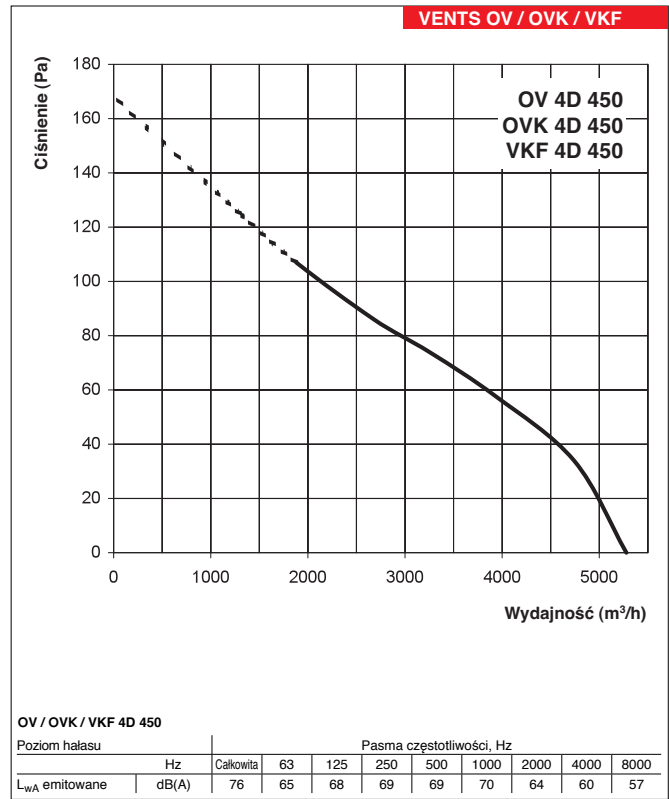
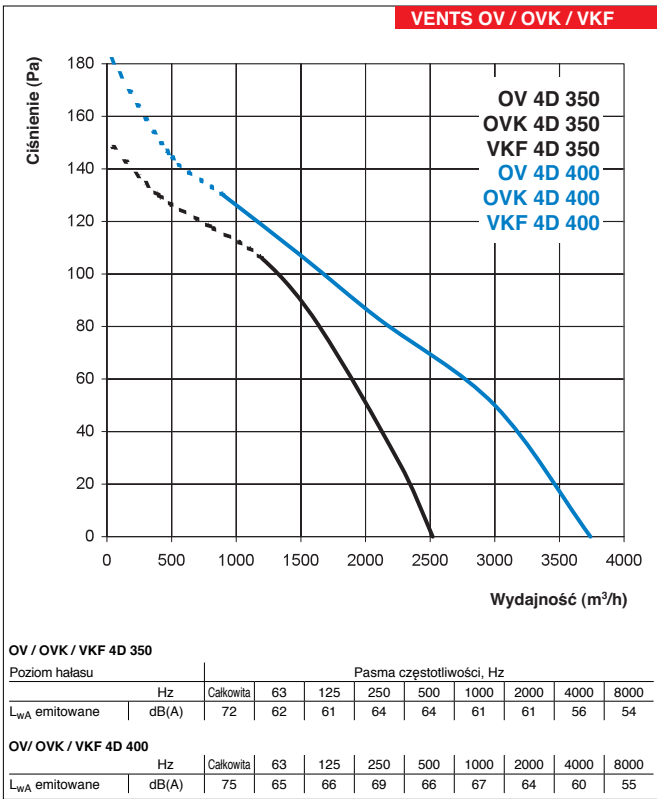




OV
OVK
VKF

WENTYLATORY





OV
OVK
VKF

WENTYLATORY



Seria
OV1



Osiowy wentylator o niskim ciśnieniu sprężania, w obudowie ze stali, wydajność do **1700 m³/h**. Przeznaczony do montażu ściennego.

■ **Zastosowanie**

Wywiewne i nawiewno-wywiewne systemy wentylacji dla różnego typu pomieszczeń, gdzie wymagana jest wysoka efektywność przy stosunkowo niskim oporze systemu. Wentylatory serii OV1 i OVK1 mogą być również stosowane do prostego wyrzutu powietrza przez ścianę, istnieje także możliwość instalacji wentylatorów serii OV1 i OVK1 na ścianach zewnętrznych.

■ **Konstrukcja**

Obudowy wentylatorów VKOM, OV1, OVK1 wykonane są z blachy stalowej z powłoką polimerową. Obudowa wentylatora VKOMz wykonana jest z blachy ze stali ocynkowanej. Wirnik skrzydełkowy wykonany jest z blachy aluminiowej.

Seria
OVK1



Osiowy wentylator o niskim ciśnieniu sprężania, w obudowie ze stali, wydajność do **1700 m³/h**. Przeznaczony do montażu ściennego.

■ **Silnik**

W wentylatorach wykorzystywane są jednofazowe silniki z zewnętrznym wirnikiem, z wbudowanym zabezpieczeniem termicznym z automatycznym restartem. W celu osiągnięcia dłuższego czasu eksploatacji wentylatora w silnikach zastosowano łożyska kulkowe. Klasa bezpieczeństwa silnika: IP 24.

■ **Regulacja prędkości**

Regulowanie wydajności może odbywać się w sposób płynny (regulator tyrystorowy) jak również skokowy (regulator transformatorowy). Wentylatory mogą być podłączone po parę jednostek do jednego sterownika pod warunkiem, że dostępna moc i prąd nie będą przewyższać nominalnych parametrów regulatora.

Seria
**VKOM
VKOMz**



Osiowy wentylator o niskim ciśnieniu sprężania, w obudowie ze stali, wydajność do **1700 m³/h**. Przeznaczony do instalowania w kanale wentylacyjnym.

■ **Montaż**

W zależności od serii, wentylator montuje się w kanale albo bezpośrednio na ścianie.

OV1 – montaż na ścianie przy pomocy prostokątnej płyty montażowej.

OVK1 – montaż na ścianie przy pomocy okrągłej płyty montażowej.

VKOM, VKOMz – montaż w systemie wentylacyjnym lub bezpośrednio na ścianie za pomocą uchwytów montażowych znajdujących się w zestawie z wentylatorem.

Przyłączenie elektryczne i instalacja powinny być wykonane zgodnie z instrukcją i schematem elektrycznym znajdującym się w DTR.

Seria

OV1 – z prostokątną płytą montażową
OVK1 – z okrągłą płytą montażową
VKOM / VKOMz – do montażu w kanale wentylacyjnym

Wykonanie (dla serii VKOM / VKOMz)

z – obudowa z ocynkowanej stali

Średnica kołnierza (mm)

150; 200; 250; 315

Akcesoria



str. 290



str. 290



str. 291



str. 292

Charakterystyki techniczne:

	OV1 / OVK1 / VKOM / VKOMz 150	OV1 / OVK1 / VKOM / VKOMz 200	OV1 / OVK1 / VKOM / VKOMz 250	OV1 / OVK1 / VKOM / VKOMz 315
Napięcie (V)	230	230	230	230
Moc (W)	36	43	68	110
Pobór prądu (A)	0,26	0,28	0,48	0,75
Wydajność (m ³ /h)	200	405	1070	1700
Obroty (min ⁻¹)	1300	1300	1300	1300
Poziom hałas [dB(A)/3 m]	33	32	48	54
Maksymalna temperatura pracy (°C)	40	40	40	40
Klasa bezpieczeństwa	IP 24 (VKOM IP X4)	IP 24 (VKOM IP X4)	IP 24 (VKOM IP X4)	IP 24 (VKOM IP X4)



Sposób montażu przy pomocy uchwytych montażowych na powierzchni ściany.

OV1
OVK1
VKOM
VKOMz

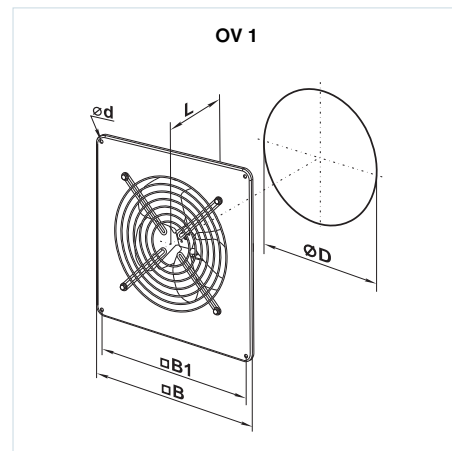
WENTYLATORY



Wariant zastosowania wentylatora OV1 w kuchni.

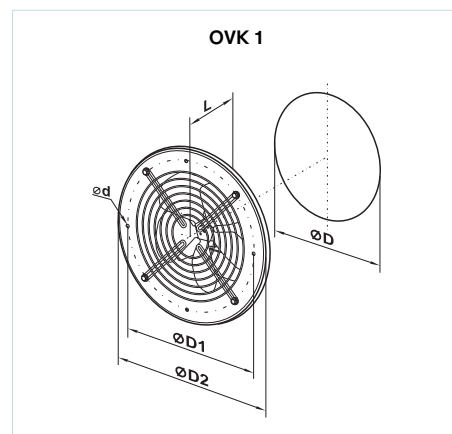
Wymiary wentylatorów:

Typ	Wymiary (mm)					Waga (kg)
	∅D	∅d	B	B1	L	
OV1 150	162	7	250	210	120	2,5
OV1 200	208	7	312	260	120	3,0
OV1 250	262	7	370	320	140	3,5
OV1 315	312	9	430	380	170	6,1



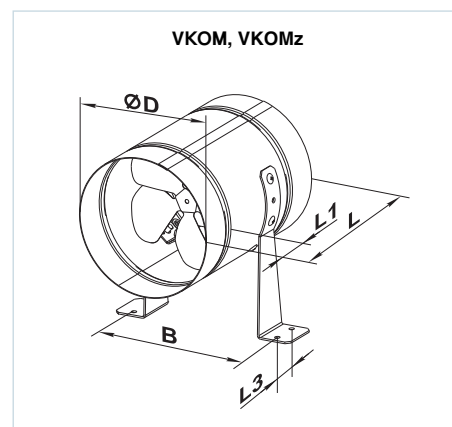
Wymiary wentylatorów:

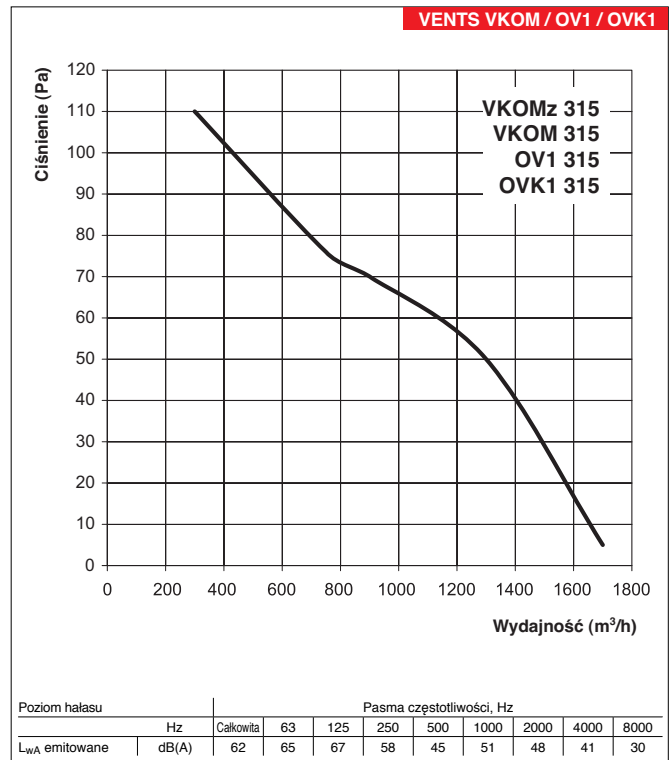
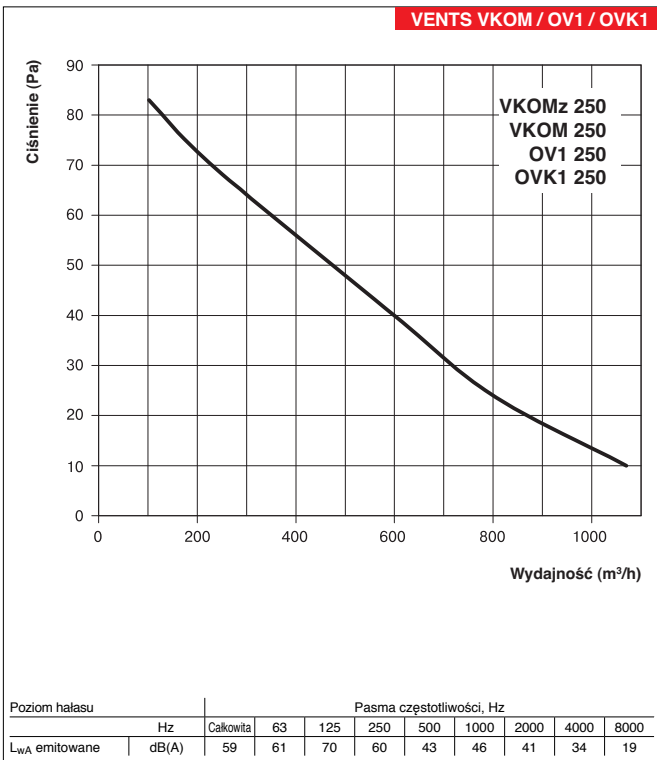
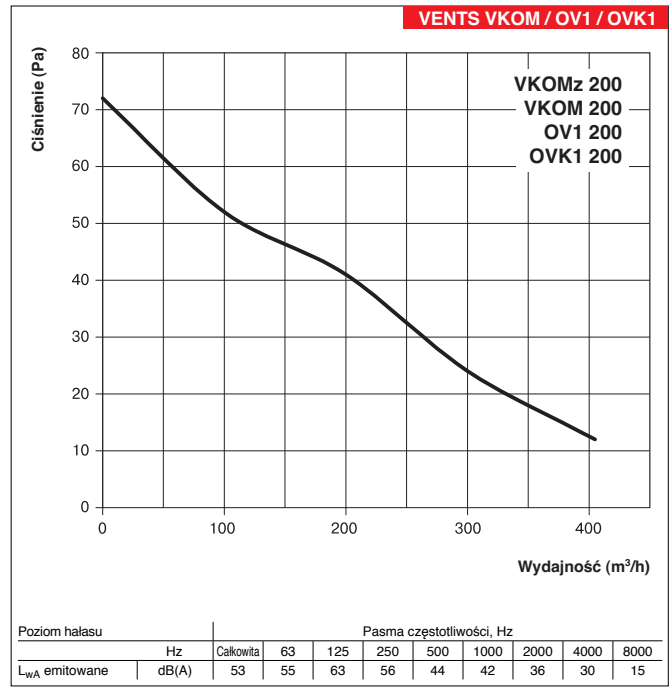
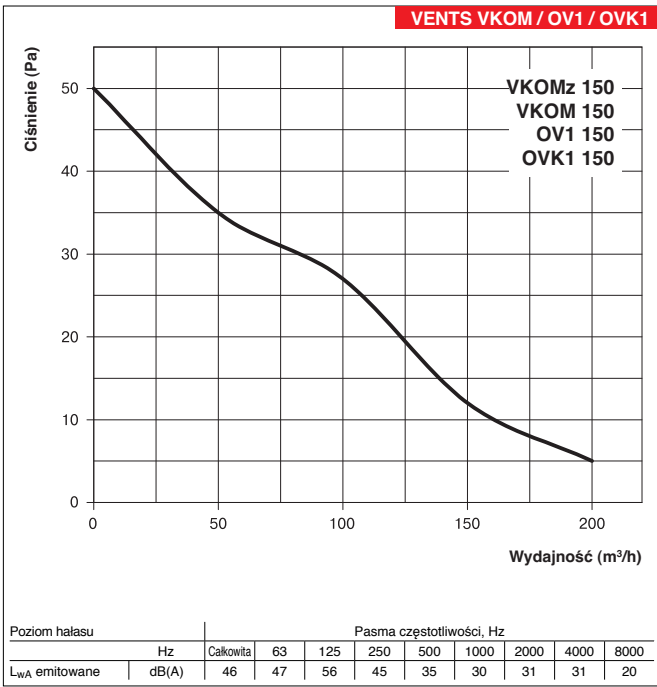
Typ	Wymiary (mm)					Waga (kg)
	∅D	∅D1	∅D2	∅d	L	
OVK1 150	162	190	220	7	120	2,5
OVK1 200	208	270	300	7	120	2,5
OVK1 250	262	330	360	7	140	3,0
OVK1 315	312	390	420	9	170	5,1



Wymiary wentylatorów:

Typ	Wymiary (mm)					Waga (kg)
	∅D	B	L	L1	L3	
VKOM 150	162	183	220	40	30	1,8
VKOM 200	208	228	220	40	30	2,4
VKOM 250	262	283	270	55	30	3,7
VKOM 315	315	337	278	55	40	4,9





OV1
 OVK1
 VKOM
 VKOMz
 WENTYLATORY