

Seria  
TT



Wentylator kanałowy o przepływie mieszanym serii TT w obudowie z wysokogatunkowego plastiku. Wydajność do 2350 m<sup>3</sup>/h.

■ Zastosowanie

Wentylatory kanałowe o przepływie mieszanym serii TT wykorzystywane są w nawiewno-wywiewnych systemach wentylacji, które potrzebują stosunkowo niewysokiego sprężu, silnego strumienia powietrza oraz niskiego poziomu hałasu. Dzięki obudowie z plastiku ABS, wentylatory nie ulegają korozji. Są znakomitym rozwiązaniem do instalacji wentylacyjnych budynków indywidualnych, zbiorowego zamieszkania oraz użyteczności publicznej. W jednym systemie możliwe jest równoległe lub szeregowe zainstalowanie pary wentylatorów. Ma to na celu zwiększenie wydajności lub podwyższenie ciśnienia. Wentylatory przystosowane są do transportu powietrza o temp. do + 60°C.

Dedykowane są do kanałów wentylacyjnych o średnicach: 100, 125, 150, 160, 200, 250, 315 mm.

■ Konstrukcja

Wentylatory TT posiadają kompaktowe wymiary i możliwość demontażu wirnika wraz z silnikiem bez konieczności ingerencji w system wentylacyjny. Obudo-

wa wentylatora i wirnika wykonana jest z wysokogatunkowego tworzywa sztucznego ABS, które posiada bardzo wysoką trwałość i walory mechaniczne.

Blok silnika z wirnikiem oraz skrzynką zaciskową przymocowany jest do obudowy za pomocą specjalnych klamer z zatrzaskami, aby demontaż można było przeprowadzić bez posiadania specjalnych umiejętności i narzędzi. Taka konstrukcja maksymalnie upraszcza obsługę wentylatora. Wszystkie modele, mogą być wyposażone w regulowany wyłącznik czasowy (timer), który umożliwi opóźnione wyłączenie wentylatora po upływie nastawionego czasu zwłoki (2-30 minut).

■ Silnik

Jednofazowy silnik na łożyskach kulkowych posiada dwie prędkości obrotowe. Dla ochrony przed przeciążeniem, wentylatory wyposażone są w termo zabezpieczenie (bezpiecznik termiczny). Klasa ochrony silnika: IP X4.

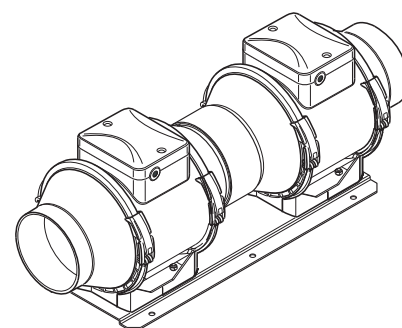
■ Regulacja prędkości

Dzięki odpowiedniej budowie (dwa biegi silnika), wentylator może funkcjonować na 2 prędkościach. Jeżeli natomiast, niezbędne jest płynne albo skokowe regulowanie prędkości można zastosować regulator stopniowy wydajności albo płynny regulator tyrystorowy i podłączyć go do zacisku maksymalnej, (wysokiej) wydajności silnika.

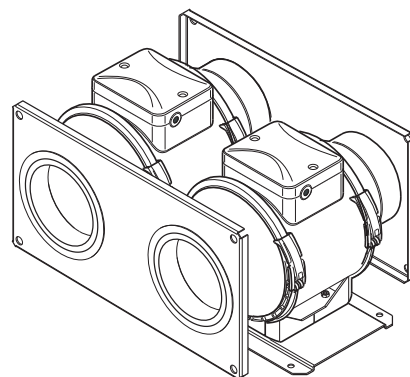
■ Montaż

Możliwy jest montaż pod dowolnym kątem względem osi wentylatora. Obudowa wentylatora wykonana jest na płaskiej płycie montażowej, dzięki której wentylator może być przymocowany bezpośrednio do podłoża, ściany lub sufitu. Wentylatory mogą być ustawiane na początku, w środku lub na końcu systemu wentylacyjnego. W jednym systemie możliwe jest zainstalowanie pary wentylatorów równoległe (w celu zwiększenia wydajności) lub szeregowo, (w celu zwiększenia ciśnienia pracy). Do tego celu służą zestawy TTP – połączenie równoległe lub TTS – połączenie szeregowe. Żeby uprościć montaż

i podpięcie, skrzynka montażowa może znajdować się w dowolnym położeniu. Przyłączenie elektryczne i instalacja powinny być wykonane zgodnie z instrukcją i elektrycznym schematem znajdującym się w DTR.



Połączenie szeregowe TTS



Połączenie równoległe TTP

Seria	Średnica kanału	Opcje
TT	100; 125; 150; 160; 200; 250; 315	S - silnik o zwiększonej mocy; T - timer.

Akcesoria



str. 234

str. 240

str. 242

str. 246

str. 254

str. 280

str. 284

str. 295

str. 297

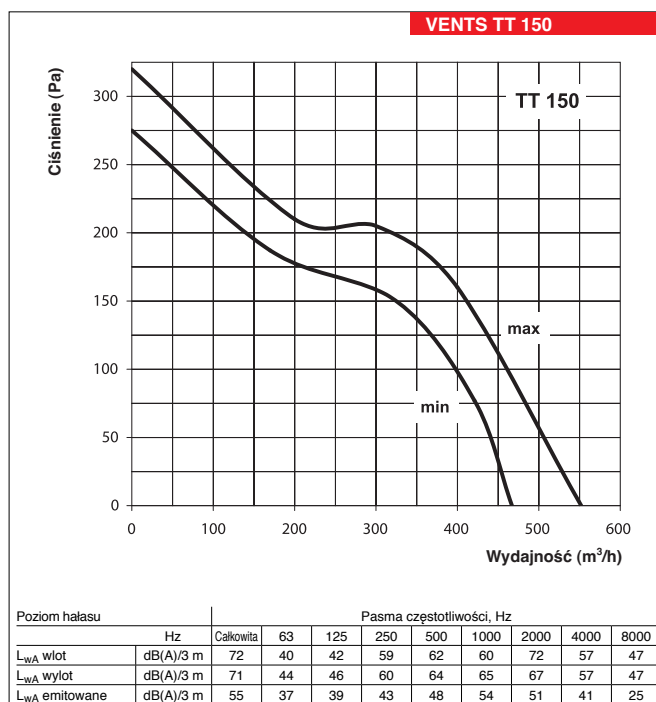
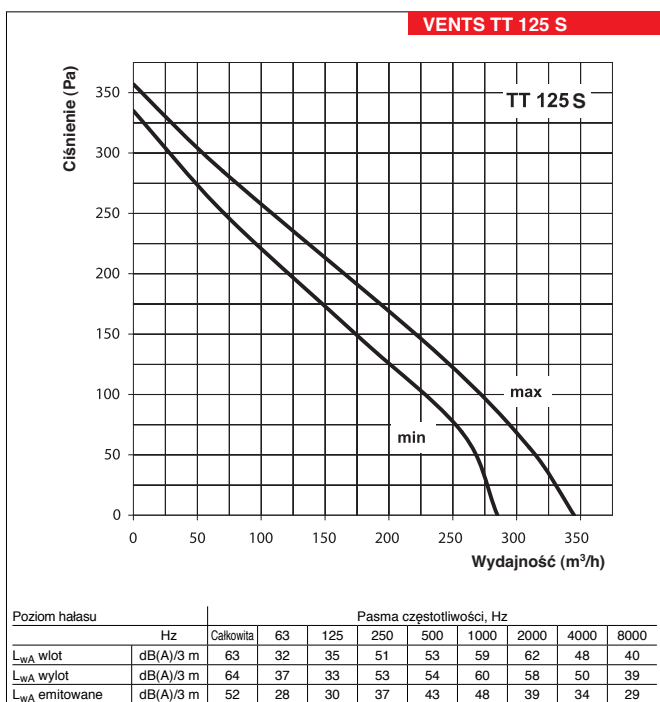
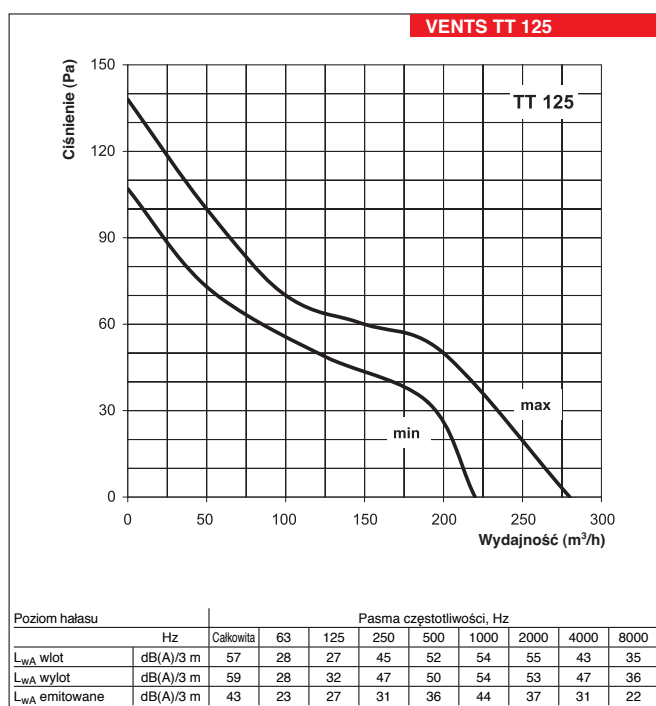
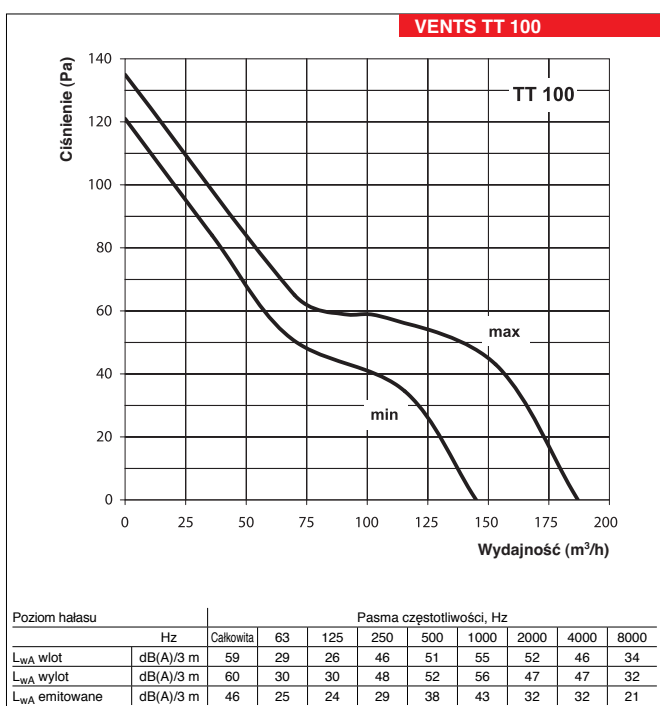
str. 298

**Charakterystyki techniczne:**

	TT 100		TT 125		TT 125 S		TT 150	
Poziom obrotów	min.	max.	min.	max.	min.	max.	min.	max.
Napięcie (V)	1~ 230		1~ 230		1~ 230		1~ 230	
Moc (W)	21	33	23	37	28	54	30	60
Pobór prądu (A)	0,12	0,2	0,19	0,26	0,1	0,16	0,17	0,27
Wydajność (m³/h)	145	187	220	280	285	345	467	552
Obroty (min⁻¹)	2450	2500	1960	2500	1875	2500	1670	2450
Poziom hałasu [dB(A)/3 m]	28	35	29	36	31	42	33	44
Maksymalna temperatura pracy (°C)	60		60		60		60	
Klasa bezpieczeństwa	IP X4		IP X4		IP X4		IP X4	

TT

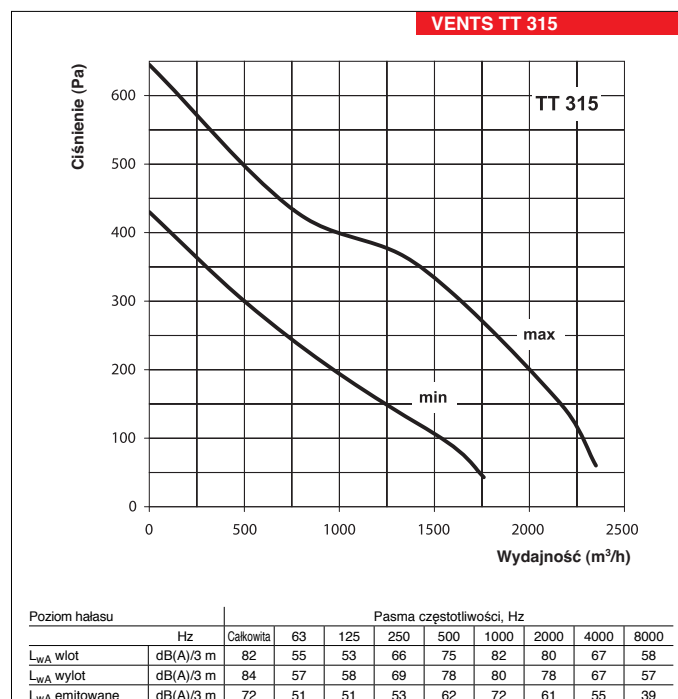
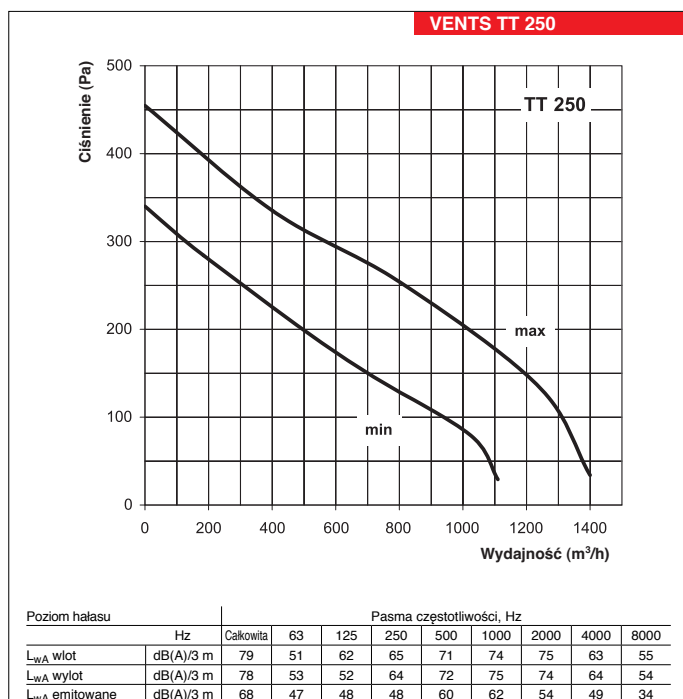
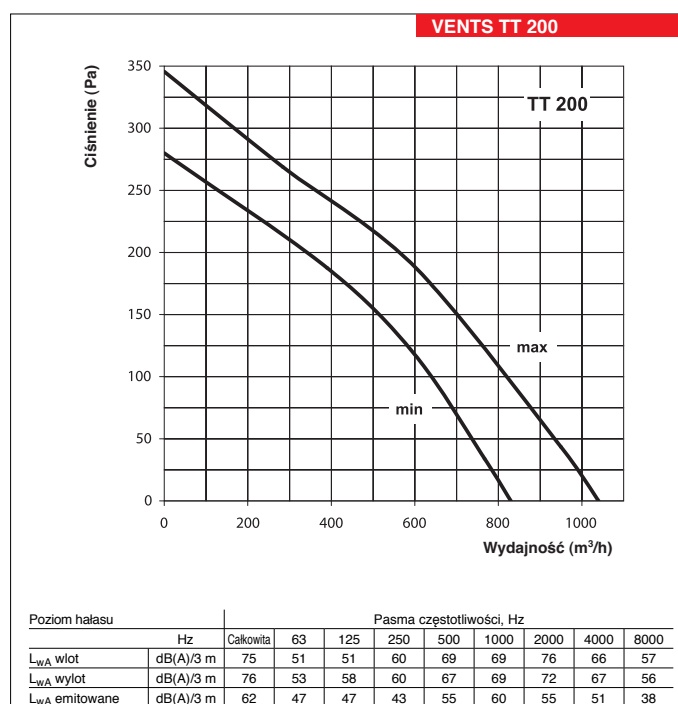
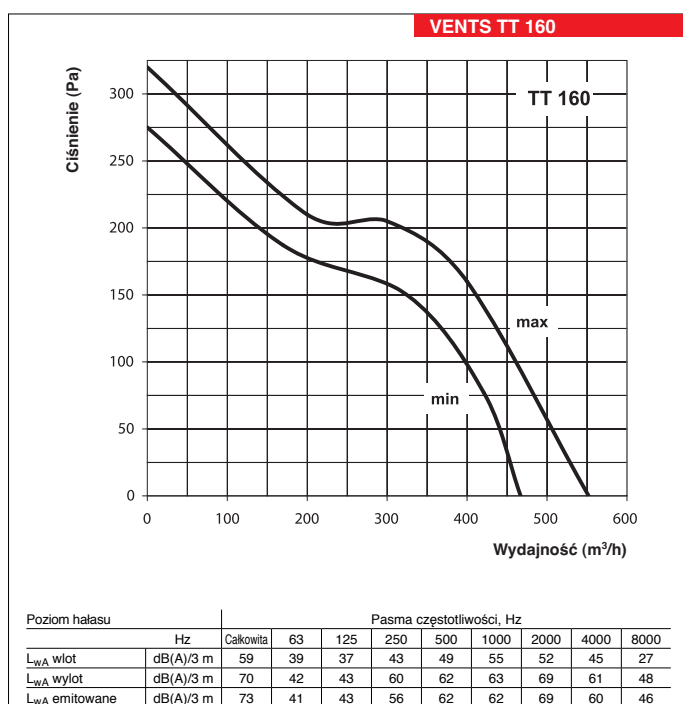
WENTYLATORY



## WENTYLATORY DO KANAŁÓW OKRĄGLYCH

### Charakterystyki techniczne:

	TT 160		TT 200		TT 250		TT 315	
Poziom obrotów	min.	max.	min.	max.	min.	max.	min.	max.
Napięcie (V)	1~ 230		1~ 230		1~ 230		1~ 230	
Moc (W)	30	60	90	125	125	177	225	330
Pobór prądu (A)	0,17	0,27	0,4	0,55	0,54	0,79	0,98	1,43
Wydajność (m <sup>3</sup> /h)	467	552	830	1040	1110	1400	1760	2350
Obroty (min <sup>-1</sup> )	1670	2450	2045	2510	1955	2440	1980	2660
Poziom hałasu [dB(A)/3 m]	33	44	45	52	47	55	49	58
Maksymalna temperatura pracy (°C)	60		60		60		60	
Klasa bezpieczeństwa	IP X4		IP X4		IP X4		IP X4	

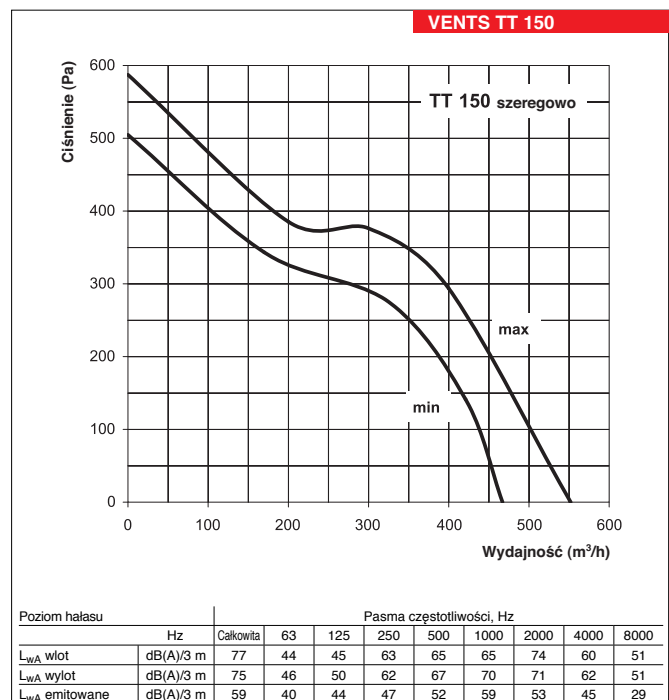
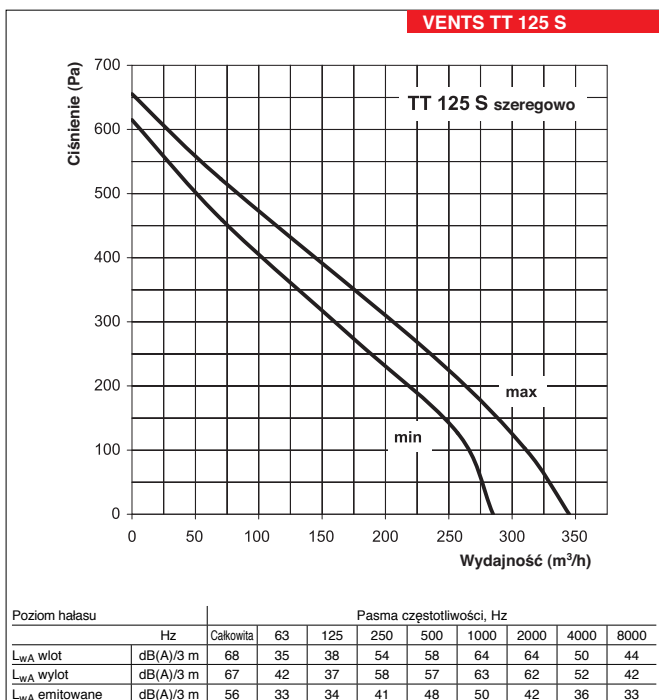
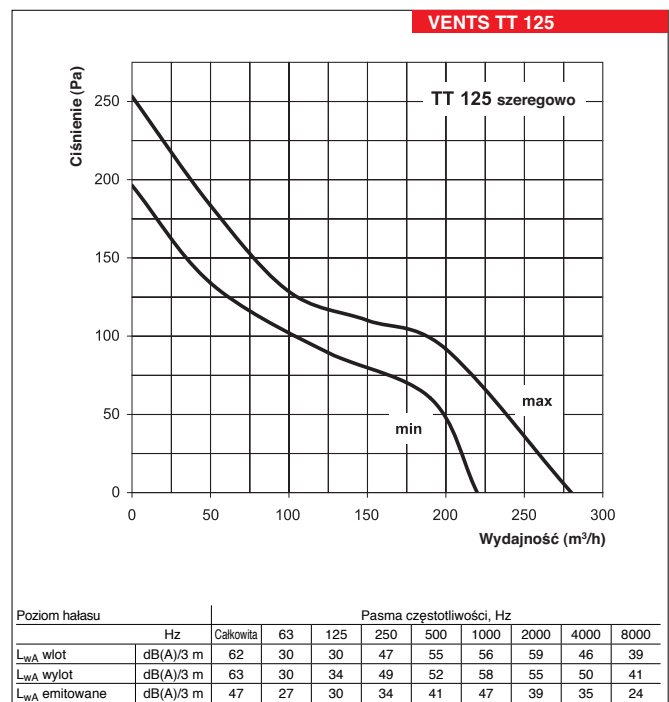
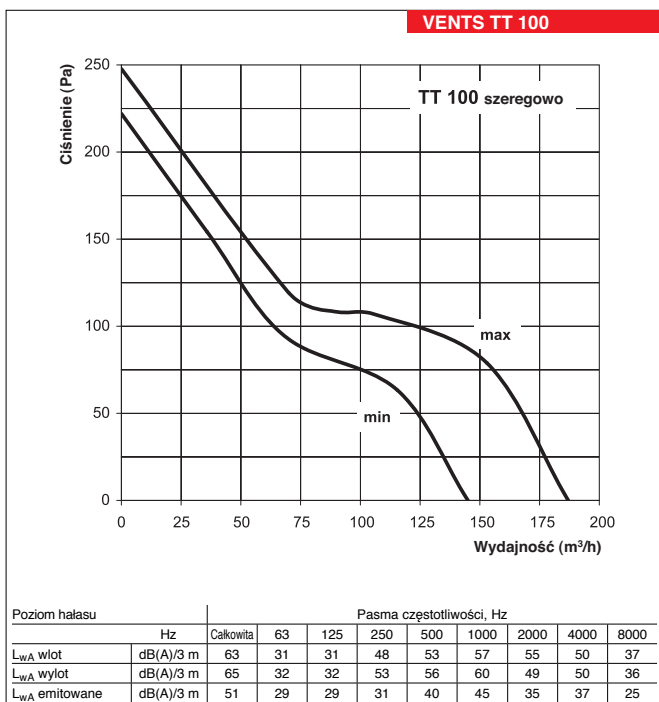


## Charakterystyki techniczne:

	TT 100 szeregowo		TT 125 szeregowo		TT 125 S szeregowo		TT 150 szeregowo	
	min.	max.	min.	max.	min.	max.	min.	max.
Poziom obrotów								
Napięcie (V)	1~ 230		1~ 230		1~ 230		1~ 230	
Moc (W)	42	66	46	74	56	108	60	120
Pobór prądu (A)	0,24	0,40	0,38	0,52	0,20	0,32	0,34	0,54
Wydajność (m <sup>3</sup> /h)	145	187	220	280	285	345	467	552
Obroty (min <sup>-1</sup> )	2450	2500	1960	2500	1875	2500	1670	2450
Poziomy hałasu [dB(A)/3 m]	32	40	34	41	36	46	39	49
Maksymalna temperatura pracy (°C)	60		60		60		60	
Klasa bezpieczeństwa	IP X4		IP X4		IP X4		IP X4	

TT

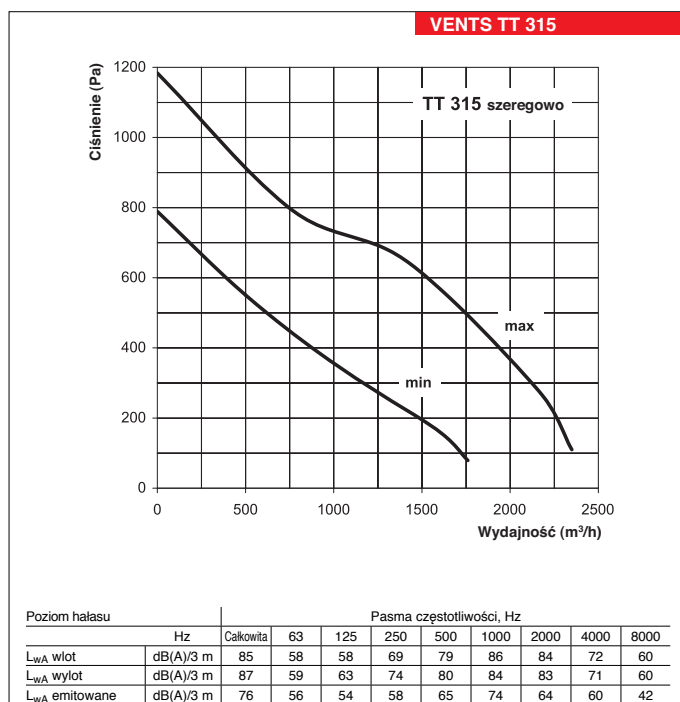
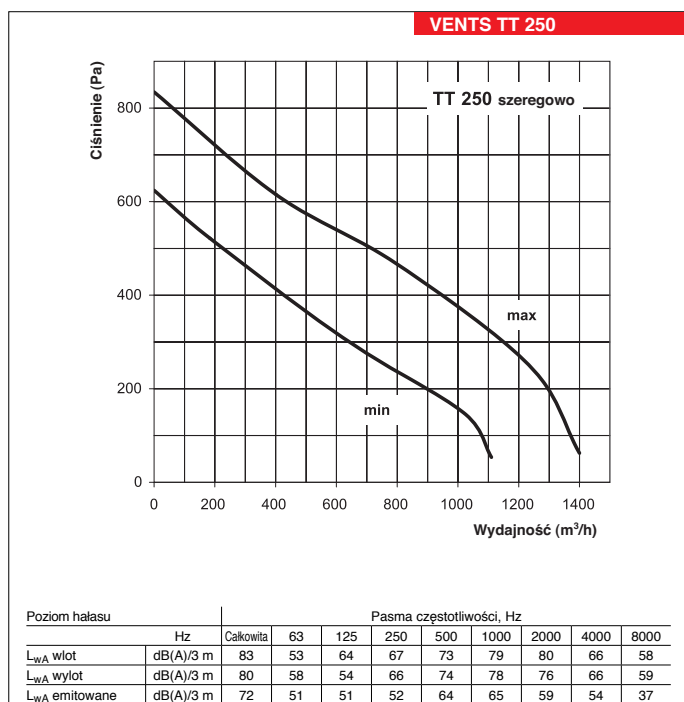
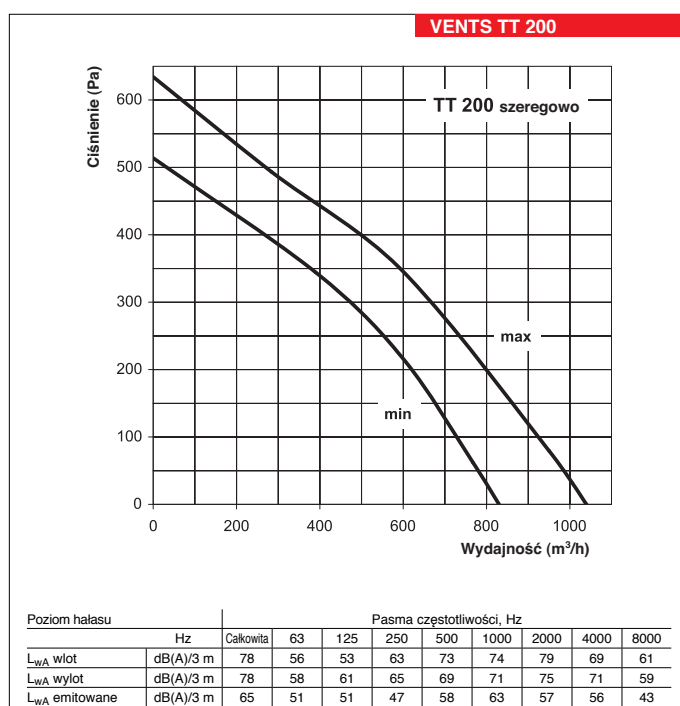
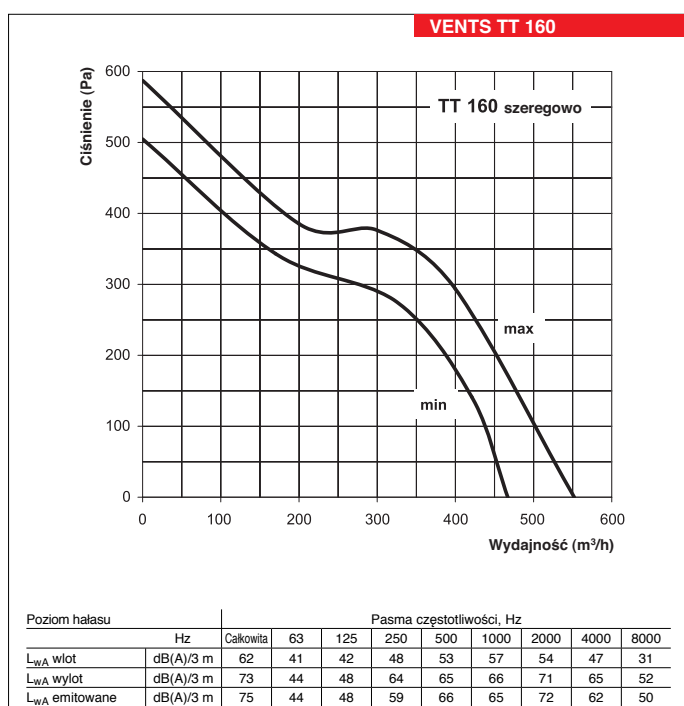
WENTYLATORY



## WENTYLATORY DO KANAŁÓW OKRĄGLYCH

### Charakterystyki techniczne:

	TT 160 szeregowo		TT 200 szeregowo		TT 250 szeregowo		TT 315 szeregowo	
	min.	max.	min.	max.	min.	max.	min.	max.
Poziom obrotów	min.	max.	min.	max.	min.	max.	min.	max.
Napięcie (V)	1~ 230		1~ 230		1~ 230		1~ 230	
Moc (W)	60	120	180	250	250	354	450	660
Pobór prądu (A)	0,34	0,54	0,80	1,10	1,08	1,58	1,96	2,86
Wydajność (m³/h)	467	552	830	1040	1110	1400	1760	2350
Obroty (min <sup>-1</sup> )	1670	2450	2045	2510	1955	2440	1980	2660
Poziom hałasu [dB(A)/3 m]	39	49	51	57	54	61	55	65
Maksymalna temperatura pracy (°C)	60		60		60		60	
Klasa bezpieczeństwa	IP X4		IP X4		IP X4		IP X4	

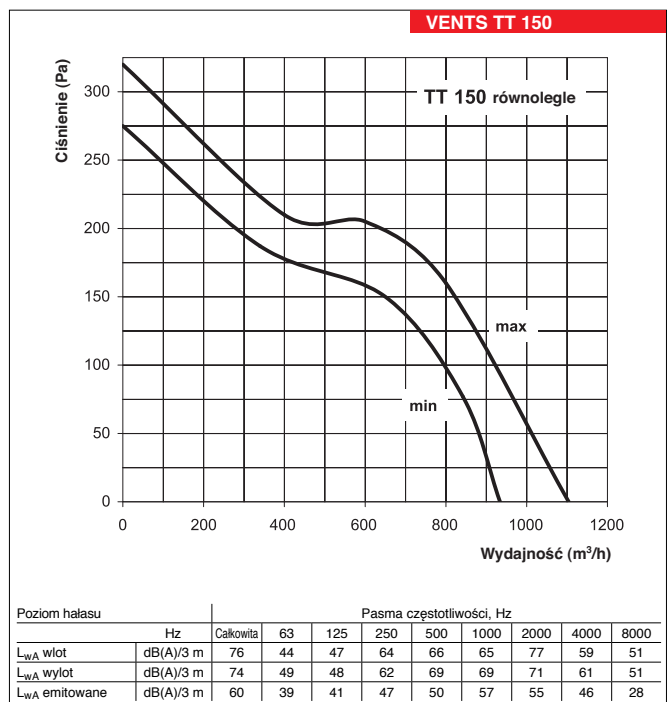
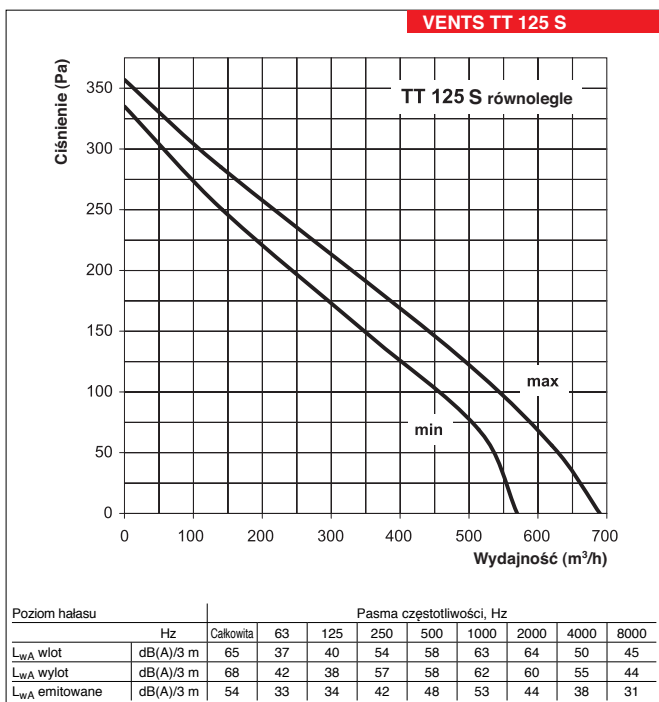
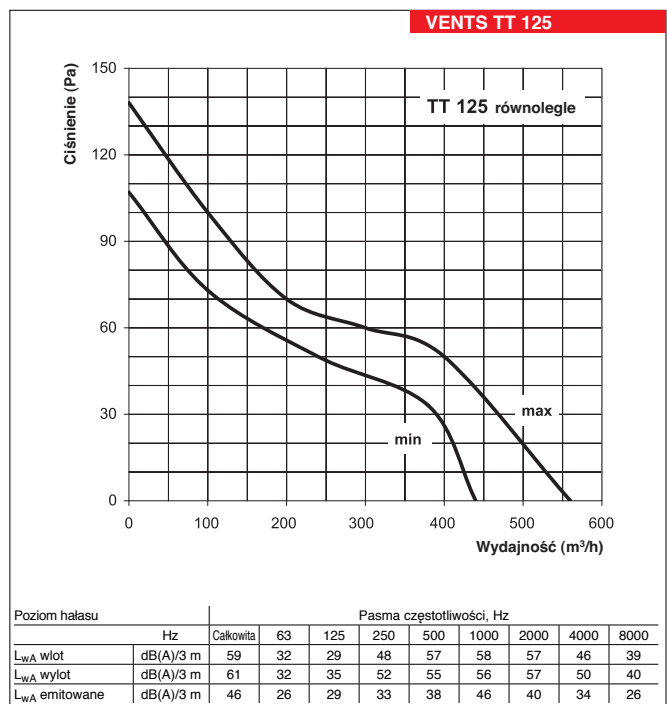
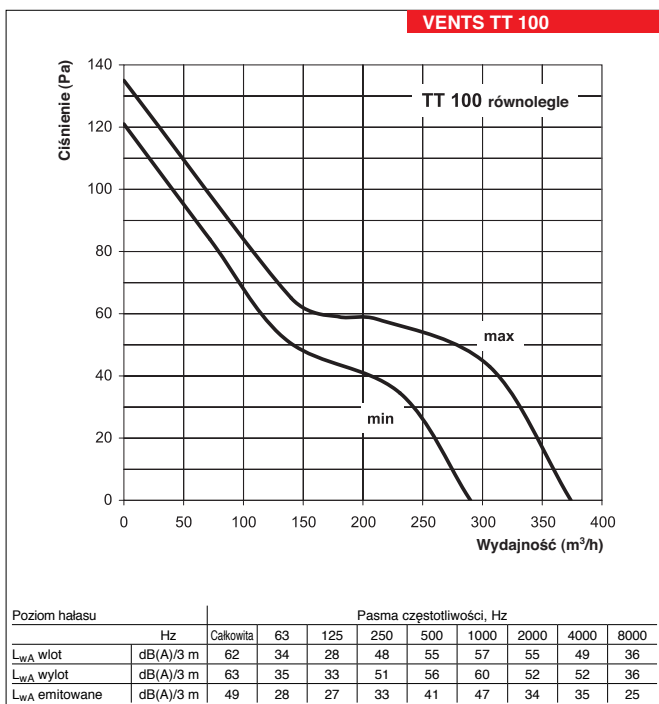


**Charakterystyki techniczne:**

	TT 100 równoległe		TT 125 równoległe		TT 125 C równoległe		TT 150 równoległe	
	min.	max.	min.	max.	min.	max.	min.	max.
Poziom obrotów								
Napięcie (V)	1~ 230		1~ 230		1~ 230		1~ 230	
Moc (W)	42	66	46	74	56	108	60	120
Pobór prądu (A)	0,24	0,40	0,38	0,52	0,20	0,32	0,34	0,54
Wydajność (m³/h)	290	374	440	560	570	690	934	1104
Obroty (min <sup>-1</sup> )	2450	2500	1960	2500	1875	2500	1670	2450
Poziom hałasu [dB(A)/3 m]	32	40	34	41	36	46	39	49
Maksymalna temperatura pracy (°C)	60		60		60		60	
Klasa bezpieczeństwa	IP X4		IP X4		IP X4		IP X4	

TT

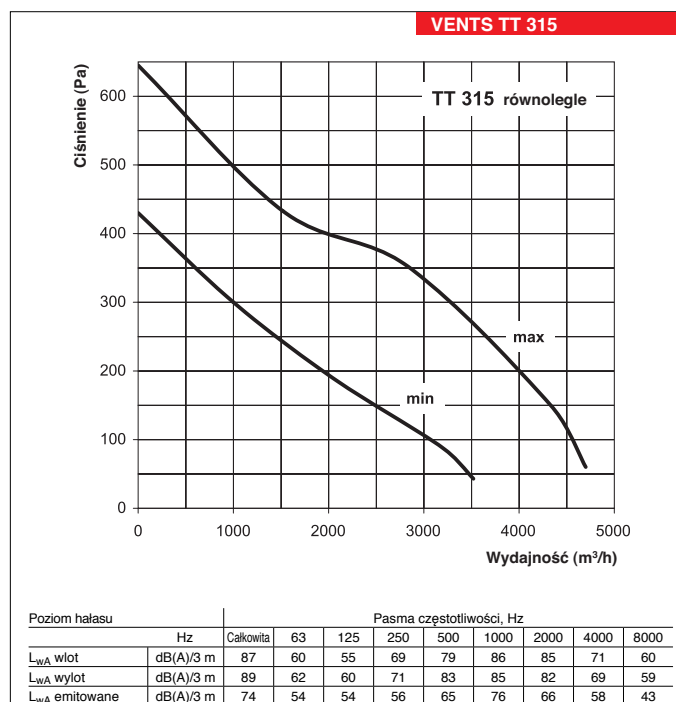
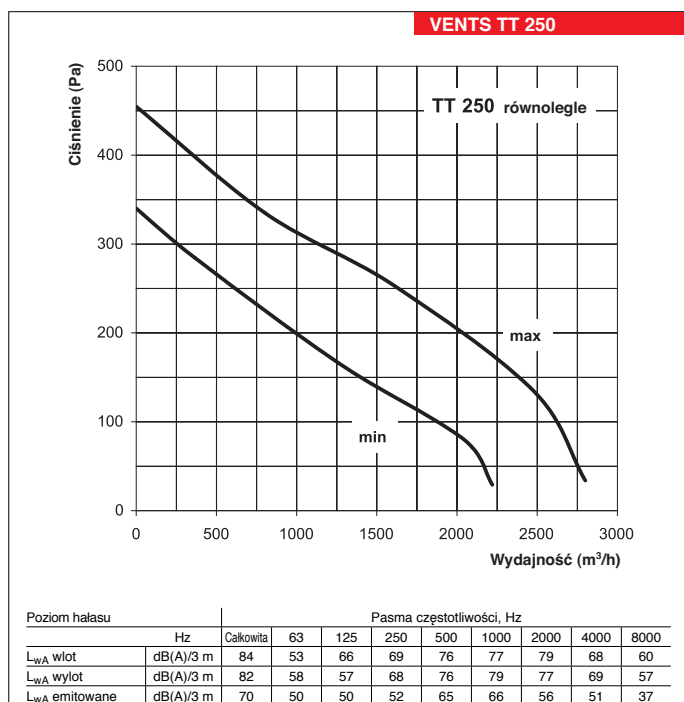
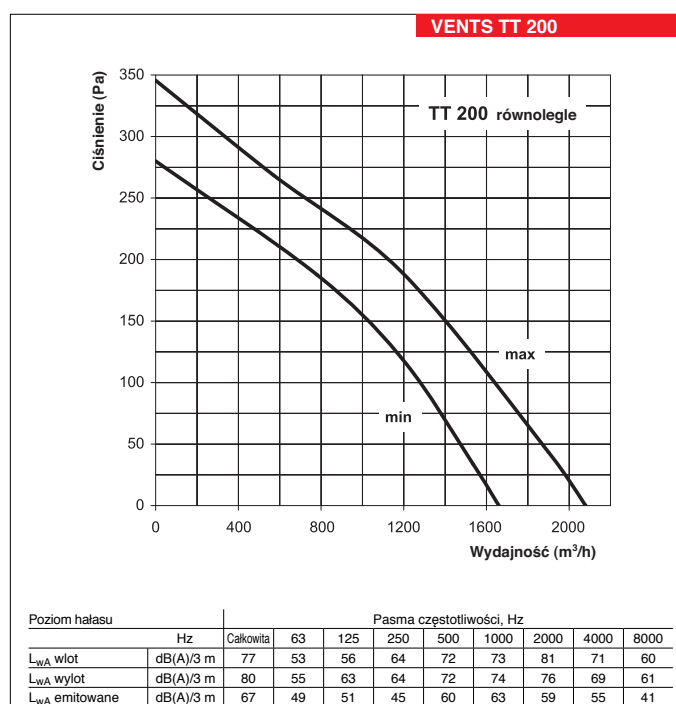
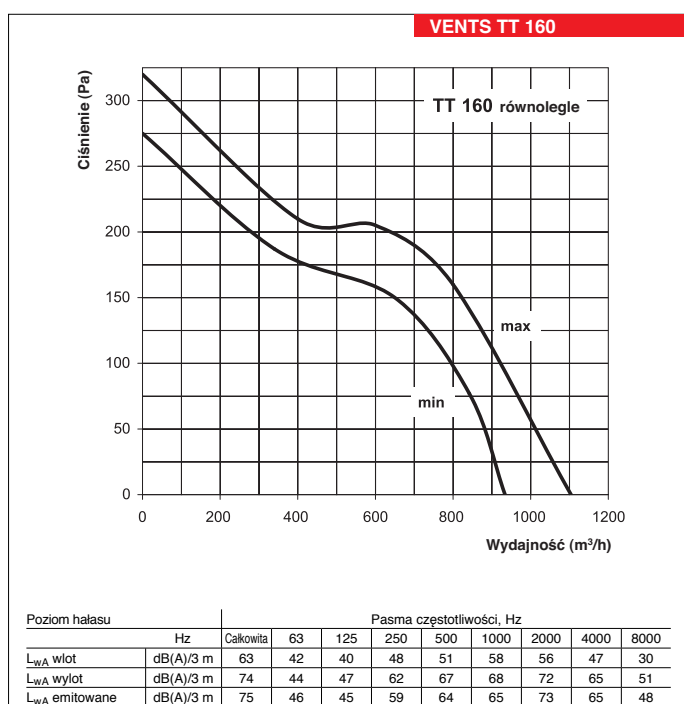
WENTYLATORY



## WENTYLATORY DO KANAŁÓW OKRĄGLYCH

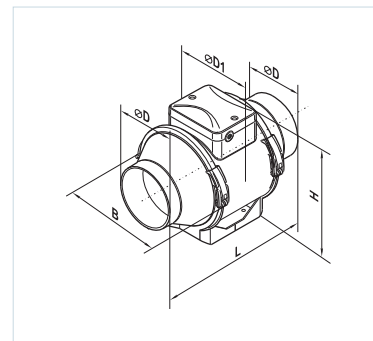
### Charakterystyki techniczne:

	TT 160 równoległe		TT 200 równoległe		TT 250 równoległe		TT 315 równoległe	
	min.	max.	min.	max.	min.	max.	min.	max.
Poziom obrotów								
Napięcie (V)	1~ 230		1~ 230		1~ 230		1~ 230	
Moc (W)	60	120	180	250	250	354	450	660
Pobór prądu (A)	0,34	0,54	0,80	1,10	1,08	1,58	1,96	2,86
Wydajność (m <sup>3</sup> /h)	934	1104	1660	2080	2220	2800	3520	4700
Obroty (min <sup>-1</sup> )	1670	2450	2045	2510	1955	2440	1980	2660
Poziom hałasu [dB(A)/3 m]	39	49	51	57	54	61	55	65
Maksymalna temperatura pracy (°C)	60		60		60		60	
Klasa bezpieczeństwa	IP X4		IP X4		IP X4		IP X4	



**Wymiary wentylatorów:**

Typ	Wymiary (mm)					Waga (kg)
	ØD	ØD1	B	H	L	
TT 100	96	140	167	190	246	1,4
TT 125	123	140	167	190	246	1,4
TT 125 S	123	195	223	250	295	3,0
TT 150	146	195	223	250	295	3,0
TT 160	158	195	233	250	295	3,0
TT 200	199	209	239	261	295,5	6,4
TT 250	247	257	287	323	383	8,3
TT 315	310	323	362	408	445	11,4

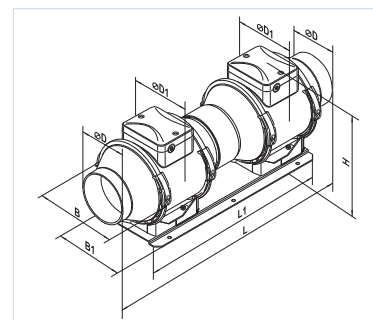


TT

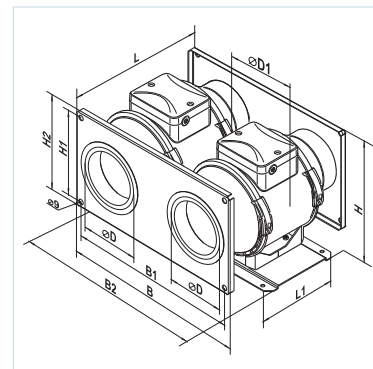
WENTYLATORY

**Wymiary wentylatorów połączonych szeregowo:**

Typ	Wymiary (mm)							Waga (kg)
	ØD	ØD1	B	B1	H	L	L1	
TT 100 szeregowo	96	140	167	140	196	492	372	3,3
TT 125 szeregowo	123	140	167	140	196	492	372	3,3
TT 125 S szeregowo	123	195	223	140	256	590	440	6,3
TT 150 szeregowo	148	195	223	140	256	590	440	6,3
TT 160 szeregowo	158	195	233	140	256	590	440	6,3
TT 200 szeregowo	197	209	239	190	270	595	440	13,5
TT 250 szeregowo	247	257	287	190	331	766	580	17,6
TT 315 szeregowo	310	323	362	240	420	890	700	24,2


**Wymiary wentylatorów połączonych równolegle:**

Typ	Wymiary (mm)										Waga (kg)
	ØD	ØD1	B	B1	B2	H	H1	H2	L	L1	
TT 100 równolegle	100	140	320	300	380	185	160	178	246	140	4
TT 125 równolegle	125	140	320	300	380	185	160	178	261	140	4
TT 125 S równolegle	125	195	395	375	430	228	200	220	295	180	7,5
TT 150 równolegle	150	195	395	375	430	228	200	220	310	180	7,5
TT 160 równolegle	160	195	395	375	430	228	200	220	310	180	7,6
TT 200 równolegle	200	209	450	420	492	225	220	240	306	190	15,2
TT 250 równolegle	250	257	580	520	625	287	270	290	398	240	22,5
TT 315 równolegle	315	323	690	670	740	366	335	355	465	340	28,4



■ Przykładowe warianty zastosowania wentylatorów TT

▶ w łazience



▶ w pomieszczeniu biurowym



▶ równoległe instalowanie wentylatorów  
w magazynie w celu zwiększenia wydajności

