

Seria
FB



Seria
FBV



Zastosowanie

Kasetowe filtry powietrza stosowane są w celu czyszczenia nawiewanego, a także wywiewanego powietrza, w systemach wentylacji i klimatyzacji w przewodach o przekroju okrągłym. Służą do zabezpieczenia przewodów, wymienników ciepła, wentylatorów, nagrzewnic, chłodnic, przyrządów automatyki i innych wentylacyjnych urządzeń, przed wpływem kurzu i innych zanieczyszczeń. Filtry wstępne oczyszczania, mogą być stosowane jako pierwszy stopień czyszczenia przed bardziej efektywnymi filtrami ostatecznymi.

Konstrukcja

Obudowa wykonana jest ze stali ocynkowanej. Przyłącze kaset filtracyjnych wyposażone jest w gumową uszczelkę, która zapewnia hermetyczne połączenie

z systemem wentylacyjnym. Uchylna klapa filtra, wyposażona jest w zamek ułatwiający szybki dostęp do wymiennego elementu filtrującego. Element filtrujący wykonany jest z włókniny syntetycznej i umieszcza się go w obudowie, w metalowej ramce.

- **FB** – filtr z płaskim elementem filtrującym (klasa filtracji G4)
- **FBV** – filtr z elementem filtrującym w kształcie V – z powiększonym polem filtracji (klasa filtracji G4).

Montaż

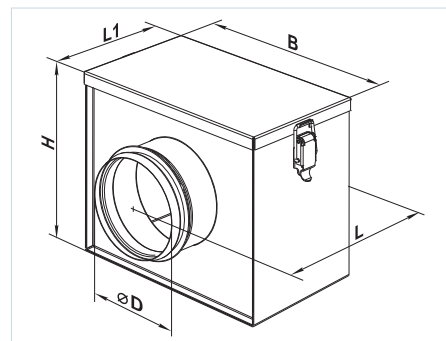
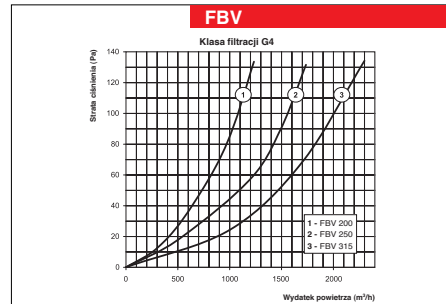
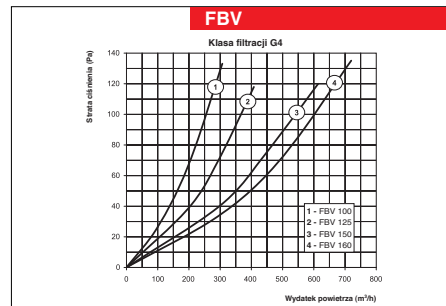
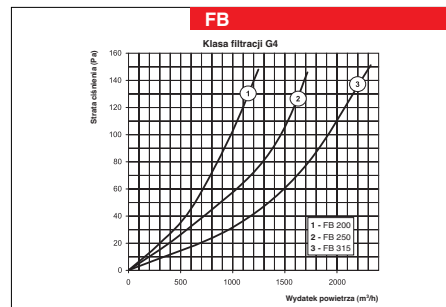
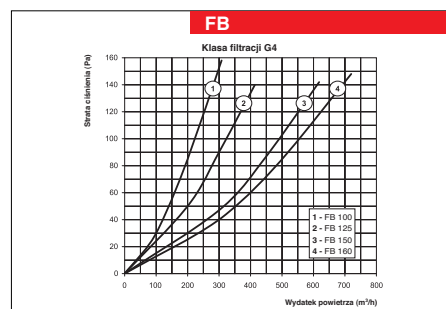
Konstrukcja filtra pozwala umieścić go w okrągłych przewodach wentylacyjnych w dowolnym położeniu. Kierunek ruchu powietrza powinien odpowiadać strzałce na filtrze. Przy montażu konieczne trzeba pozostawić przestrzeń do czyszczenia albo wymiany elementu filtrującego.

Wymiary filtrów:

Typ	Wymiary (mm)					Waga (kg)
	ØD	B	H	L	L1	
FB 100	99	210	175	215	123	1,4
FB 125	124	220	209	235	143	1,7
FB 150	149	270	237	250	158	2,5
FB 160	159	270	237	250	158	2,3
FB 200	199	320	279	275	183	3,1
FB 250	249	370	327	325	233	4,5
FB 315	314	430	392	425	333	6,7

Wymiary filtrów:

Typ	Wymiary (mm)					Waga (kg)
	ØD	B	H	L	L1	
FBV 100	99	233	175	215	123	1,4
FBV 125	124	243	209	235	143	1,7
FBV 150	149	293	237	250	158	2,2
FBV 160	159	293	237	250	158	2,2
FBV 200	199	343	279	275	183	3,1
FBV 250	249	393	327	325	233	4,2
FBV 315	314	453	392	425	333	6,3



Seria	Średnica kołnierza (mm)
FB	100; 125; 150; 160; 200; 250; 315
FBV	
SF	
SFV	

Akcesoria



str. 303

Filtr wymienny SF

Filtr wymienny SFV



KASETY FILTRACYJNE

**Seria
FB**

Zastosowanie

Filtry kasetowe stosowane są do oczyszczania nawiewanego a także wywiewanego powietrza w systemach wentylacji i klimatyzacji, w kanałach o przekroju prostokątnym. Służą do zabezpieczenia przewodów, wymienników ciepła, wentylatorów, nagrzewnic, chłodnic, przyrządów automatyki i innego sprzętu wentylacyjnego przed wpływem kurzu i innych zanieczyszczeń. Filtry wstępne oczyszczania mogą być stosowane jako pierwszy stopień oczyszczania, przed bardziej efektywnymi filtrami ostatecznymi.

Konstrukcja

Obudowa wykonana jest ze stali ocynkowanej. Element filtrujący posiada parę „fal”, w celu powiększenia powierzchni filtracji. Wykonany jest

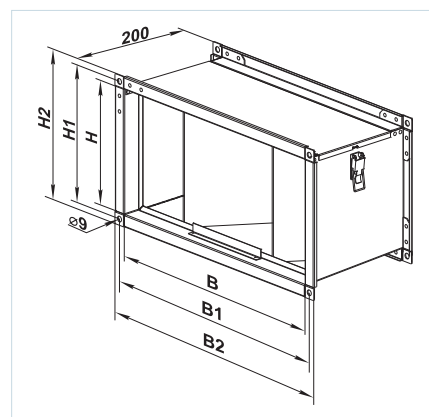
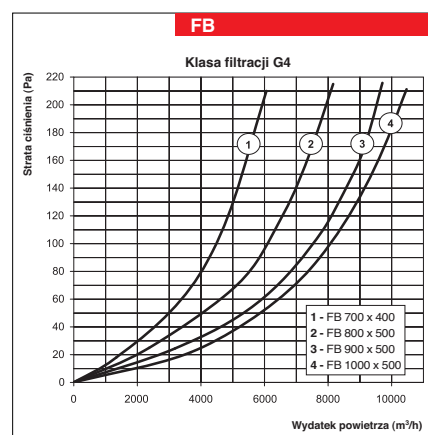
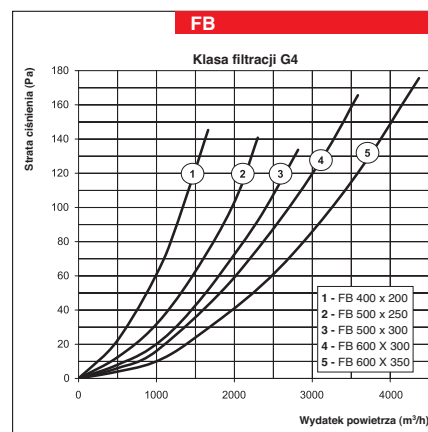
z włókniny syntetycznej i zabezpieczony jest metalową siatką przed jego deformacją. Uchylna kłapa filtra wyposażona jest w zamek zapewniający szybki dostęp do wymiennego elementu filtrującego. Filtry posiadają kompaktowe gabaryty, co pozwala wykorzystać filtr gdy przestrzeń montażowa jest ograniczona. Filtry wykonane są z materiałów filtrujących z klasą czyszczenia G4.

Montaż

Filtry montuje się przed nagrzewnicą i wentylatorem według kierunku przepływu powietrza. Montaż dokonuje się za pomocą ramki montażowej. Kierunek ruchu powietrza powinien odpowiadać strzałce na filtrze. Przy montażu, należy pamiętać o pozostawieniu wolnej przestrzeni umożliwiającej wyczyszczenie lub wymianę elementu filtrującego.

Wymiary filtrów:

Typ	Wymiary (mm)						Waga (kg)
	B	B1	B2	H	H1	H2	
FB 400x200	400	420	440	200	220	240	2,4
FB 500x250	500	520	540	250	270	290	4,1
FB 500x300	500	520	540	300	320	340	4,4
FB 600x300	600	620	640	300	320	340	5,2
FB 600x350	600	620	640	350	370	390	5,8
FB 700x400	700	720	740	400	420	440	6,7
FB 800x500	800	820	840	500	520	540	7,9
FB 900x500	900	920	940	500	520	540	8,4
FB 1000x500	1000	1020	1040	500	520	540	8,9



Seria	Wymiary kołnierza – szer. x wys. (mm)
FB SF	400x200; 500x250; 500x300; 600x300; 600x350; 700x400; 800x500; 900x500; 1000x500

Akcesoria


str. 303

Filtr wymienny SF


Seria
FBK



■ **Zastosowanie**

Filtry kieszeniowe są stosowane do czyszczenia nawiewanego a także wywiewanego powietrza w systemach wentylacji i klimatyzacji o przekroju okrągłym. Służą do zabezpieczenia przewodów wentylacyjnych, wymienników ciepła, wentylatorów, nagrzewnic, chłodnic, przyrządów automatyki i innego sprzętu wentylacyjnego przed zapyleniem. Filtry mogą być stosowane jako pierwszy stopień oczyszczania powietrza przed bardziej efektywnymi filtrami ostatecznymi.

■ **Konstrukcja**

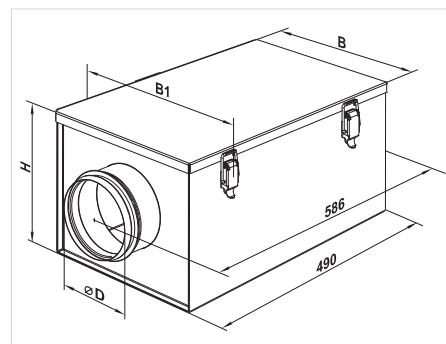
Obudowa jest wykonana ze stali ocynkowanej. Skrzynka filtracyjna jest zaopatrzona w przyłącza z gumową uszczelką, które pozwalają hermetycznie łączyć ją z przewodami wentylacyjnymi. Uchylna klapa filtra jest wyposażona w zamek umożliwiający dostęp do wymiennego elementu filtrującego. Element filtrujący jest wykonany z tkaniny syntetycznej w postaci kieszeni. Filtr może posiadać klasy czyszczenia G4, F5, F7.

■ **Montaż**

Konstrukcja filtra pozwala na umieszczenie go wokругłych przewodach wentylacyjnych w dowolnym położeniu. Kierunek ruchu powietrza musi odpowiadać strzałce na filtrze. Możliwy jest montaż w poziomym lub pionowym położeniu. Przy montażu pionowym strumień powietrza powinien być skierowany w dół, tak żeby kieszenie filtra nie zginały się. Przy montażu konieczne trzeba pozostawić przestrzeń do czyszczenia albo wymiany elementu filtrującego.

Wymiary filtrów:

Typ	Wymiary (mm)				Waga (kg)
	∅D	B	B1	H	
FBK 100	99	210	230	170	2,41
FBK 125	124	220	240	206	2,69
FBK 150	149	270	290	236	3,20
FBK 160	159	270	290	236	3,26
FBK 200	199	320	340	276	3,76
FBK 250	249	370	390	386	4,39
FBK 315	314	430	450	390	5,17



Seria	Średnica kołnierza (mm)
FBK SFK	100; 125; 150; 160; 200; 250; 315

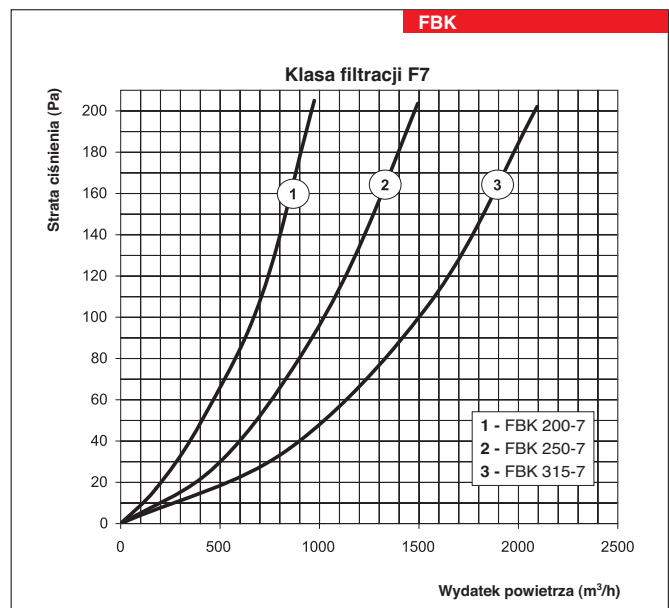
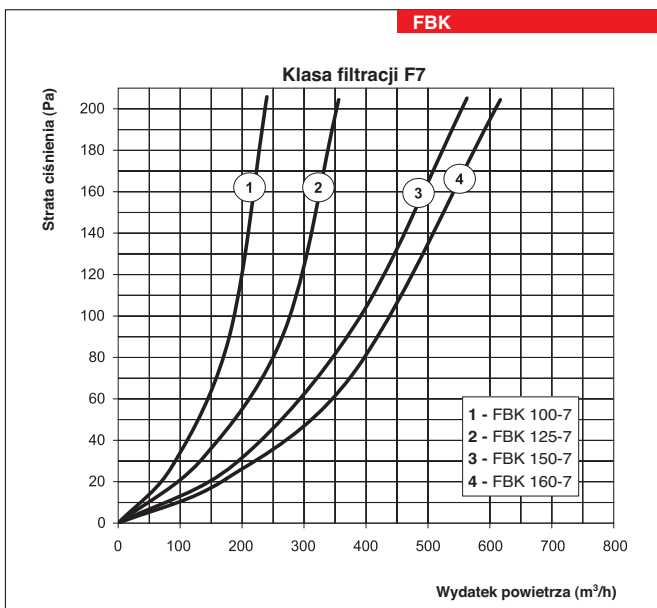
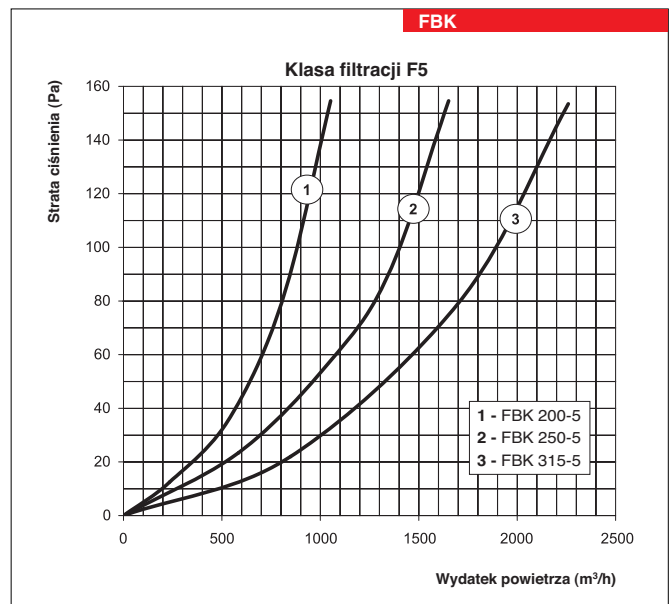
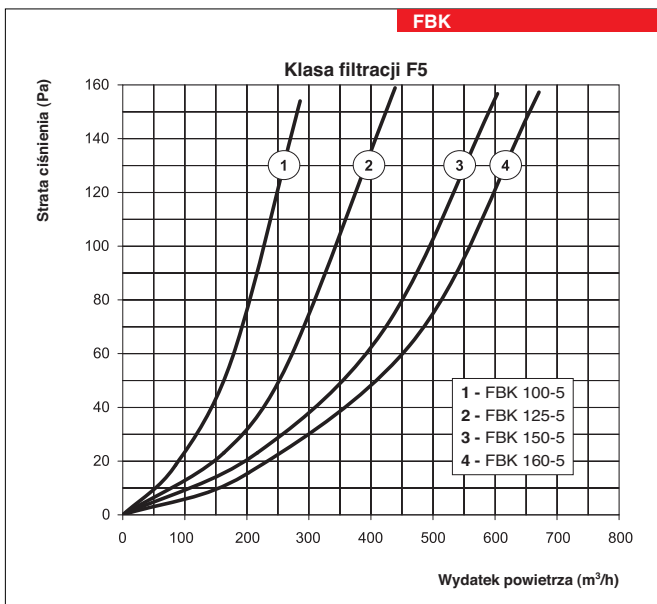
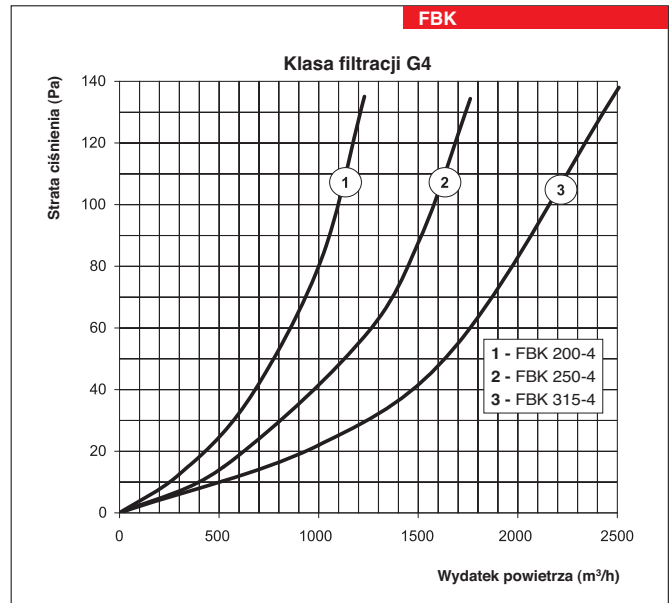
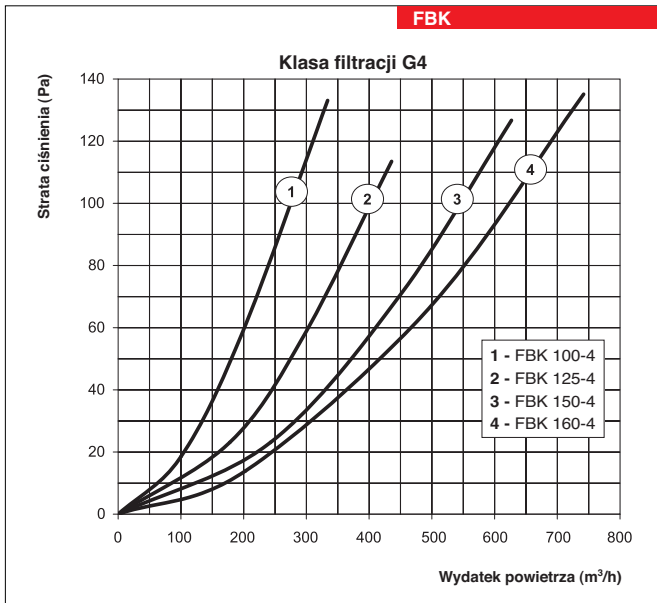
Akcesoria



str. 303

Filtr wymienny SFK





Seria
FBK



■ **Zastosowanie**

Filtry kieszeniowe są stosowane do czyszczenia nawiewanego a także wywiewanego powietrza w systemach wentylacji i klimatyzacji o przekroju prostokątnym. Służą do zabezpieczenia przewodów wentylacyjnych, wymienników ciepła, wentylatorów, nagrzewnic, chłodnic, przyrządów automatyki i innego sprzętu wentylacyjnego przed zapyleniem. Filtry mogą być stosowane jako pierwszy stopień oczyszczania powietrza przed bardziej efektywnymi filtrami ostatecznymi.

■ **Konstrukcja**

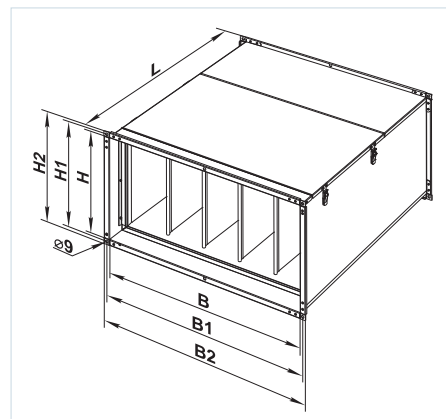
Obudowa wykonana jest ze stali ocynkowanej. Skrzynka filtracyjna jest zaopatrzona w ramki montażowe do połączenia z prostokątnym przewodem wentylacyjnym. Uchylna klapa filtru jest wyposażona w zamek umożliwiający dostęp do wymiennego elementu filtrującego. Element filtrujący jest wykonany z tkaniny syntetycznej w postaci kieszeni. Filtr może posiadać klasy czyszczenia G4, F5, F7.

■ **Montaż**

Konstrukcja filtra pozwala na umieszczenie go w prostokątnych przewodach wentylacyjnych w dowolnym położeniu. Kierunek ruchu powietrza musi odpowiadać strzałce na filtrze. Możliwy jest montaż w poziomym lub pionowym położeniu. Przy montażu pionowym strumień powietrza powinien być skierowany w dół, tak żeby kieszenie filtra nie zginały się. Przy montażu koniecznie trzeba pozostawić przestrzeń do czyszczenia albo wymiany elementu filtrującego.

Wymiary filtrów:

Typ	Wymiary (mm)							Waga (kg)
	B	B1	B2	H	H1	H2	L	
FBK 400x200	400	420	440	200	220	240	500	6,2
FBK 500x250	500	520	540	250	270	290	600	7,8
FBK 500x300	500	520	540	300	320	340	600	8,3
FBK 600x300	600	620	640	300	320	340	600	8,9
FBK 600x350	600	620	640	350	370	390	600	9,5
FBK 700x400	700	720	740	400	420	440	720	16,2
FBK 800x500	800	820	840	500	520	540	800	20,4
FBK 900x500	900	920	940	500	520	540	800	21,7
FBK 1000x500	1000	1020	1040	500	570	540	800	23,5



Seria
FBK SFK

Wymiary kołnierza – szer. x wys. (mm)
400x200; 500x250; 500x300; 600x300; 600x350; 700x400; 800x500; 900x500; 1000x500

Filtr wymienny SFK



