

Seria  
**VKV**



Odśrodkowy wentylator dachowy, wydajność do **4700 m<sup>3</sup>/h**, w obudowie stalowej z pionowym wyrzutem powietrza.

Seria  
**VKH**



Odśrodkowy wentylator dachowy, wydajność do **4700 m<sup>3</sup>/h**, w obudowie stalowej z poziomym wyrzutem powietrza.

■ **Zastosowanie**

Wentylatory dachowe VKV i VKH mają zastosowanie w instalacjach wywiewnych różnego typu pomieszczeń. Wentylatory przystosowane są do montażu na podstawach dachowych izolowanych oraz tłumiących. Średnica lub przekrój kanałów wentylacyjnych uzależniona od wielkości i typu wentylatora.

■ **Konstrukcja**

Obudowa wentylatora jest wykonana ze stali z polimerową powłoką.

■ **Silnik**

W wentylatorze stosowane są dwu-, cztero- i sześciobiegunowe, jedno lub trójfazowe asynchroniczne

silniki z zewnętrznym wirnikiem o łopatkach zagiętych do tyłu. Dla wydłużenia okresu eksploatacji w silniku stosuje się łożyska kulkowe. Dla osiągnięcia odpowiednich parametrów i bezpiecznej pracy wentylatora podczas procesu montażu każda turbina przechodzi dynamiczne wyważanie co zapewnia m.in. niski poziom szumu pracy wentylatora. Silnik w wentylatorze posiada klasę bezpieczeństwa: IP X4.

■ **Regulacja prędkości**

Regulowanie wydajności może odbywać się w sposób płynny (regulator tyrystorowy) jak również skokowy (regulator transformatorowy). Wentylatory mogą być podłączone po parę jednostek do jednego sterownika pod warunkiem, że dostępna moc i roboczy prąd

nie będą przewyższać nominalnych parametrów regulatora.

■ **Montaż**

Wentylator montowany jest bezpośrednio na powierzchni dachu lub na podstawie dachowej izolowanej lub tłumiącej ustawionej bezpośrednio nad kanałem wentylacyjnym. Do trwałego przymocowania wentylatora do podłoża lub podstawy służy kwadratowa płyta montażowa. Przyłączenie elektryczne i instalacja powinny być wykonane zgodnie z instrukcją i schematem elektrycznym znajdującym się w DTR.

Seria	Ilość biegunów	Ilość faz	Rozmiary turbiny
<b>VKV</b> – z wyrzutem pionowym <b>VKH</b> – z wyrzutem poziomym	<b>2</b> – 2 bieguny; <b>4</b> – 4 bieguny; <b>6</b> – 6 biegunów	<b>E</b> – wykonanie jednofazowe <b>D</b> – wykonanie trzyfazowe	220; 225; 250; 280; 310; 355; 400; 450; 500

**Akcesoria**



str. 234

str. 280

str. 290

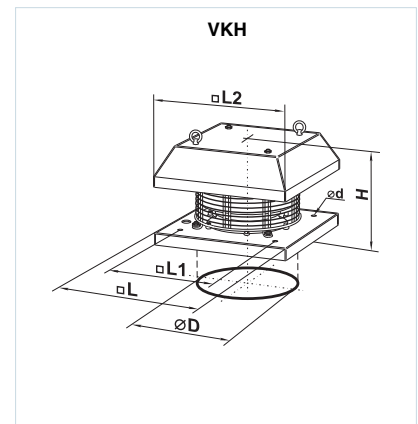
str. 290

str. 291

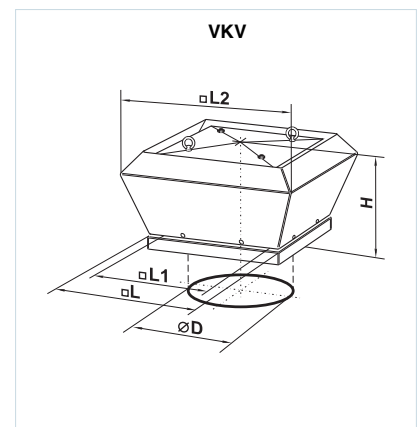
str. 292

**Wymiary wentylatorów:**

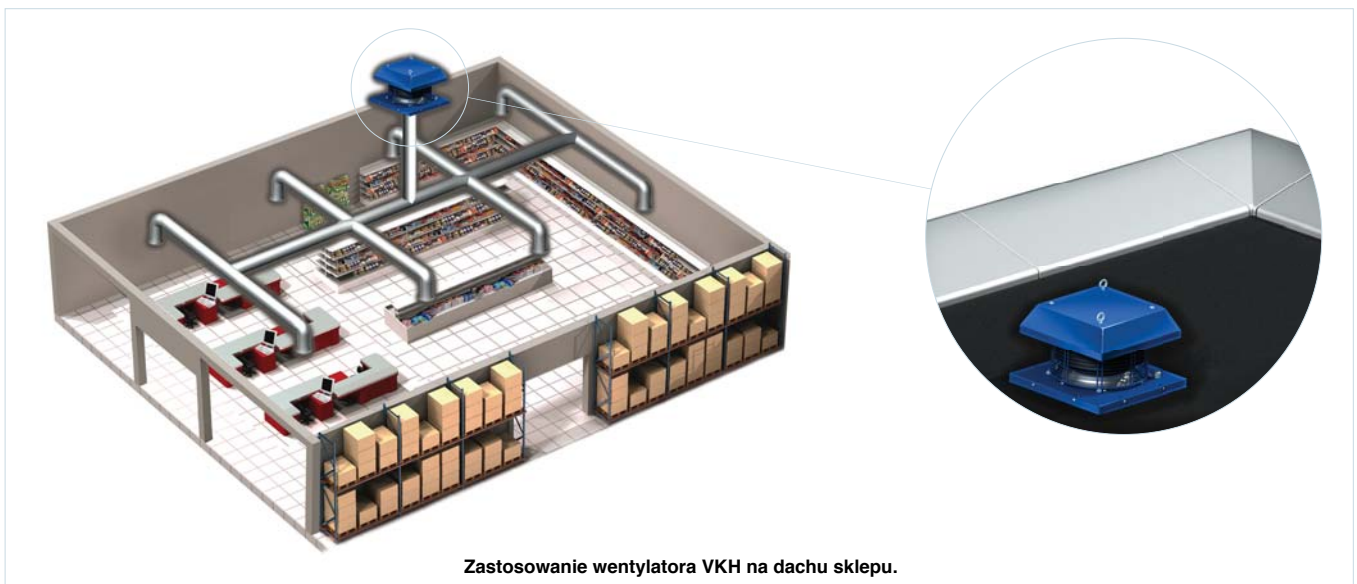
Typ	Wymiary (mm)						Waga (kg)
	∅D	∅d	H	L	L1	L2	
VKH 2E 220	245	10	228	338	245	338	6,9
VKH 2E 225	210	10	228	338	245	338	7,1
VKH 2E 250	286	10	265	400	330	365	10,1
VKH 2E 280	286	10	265	400	330	365	10,2
VKH 4E 310	286	10	300	438	330	400	10,2
VKH 4D 310	286	10	300	438	330	400	10,2
VKH 4E 355	438	12	348	598	450	550	15,6
VKH 4D 355	438	12	325	598	450	550	15,6
VKH 4E 400	438	12	348	598	450	550	21,0
VKH 4E 450	438	12	400	668	450	640	22,7
VKH 4D 400	438	12	348	598	450	550	22,0
VKH 4D 450	438	12	400	668	450	640	22,7
VKH 6E 500	438	12	465	668	450	640	26,6


**Wymiary wentylatorów:**

Typ	Wymiary (mm)					Waga (kg)
	∅D	H	L2	L1	L	
VKV 2E 220	245	275	460	245	338	8,9
VKV 2E 225	210	275	460	245	338	9,6
VKV 2E 250	286	275	520	330	400	12,0
VKV 2E 280	286	275	520	330	400	12,7
VKV 4E 310	286	330	560	330	438	17,8
VKV 4D 310	286	330	560	330	438	17,8
VKV 4E 355	438	420	783	450	598	22,0
VKV 4D 355	438	420	783	450	598	22,0
VKV 4E 400	438	420	783	450	598	27,5
VKV 4E 450	438	454	872	450	668	30,0
VKV 4D 400	438	420	783	450	598	27,5
VKV 4D 450	438	454	872	450	668	30,0
VKV 6E 500	438	454	872	450	668	33,8

VKV  
VKH

WENTYLATORY


**Zastosowanie wentylatora VKH na dachu sklepu.**

**Charakterystyki techniczne:**

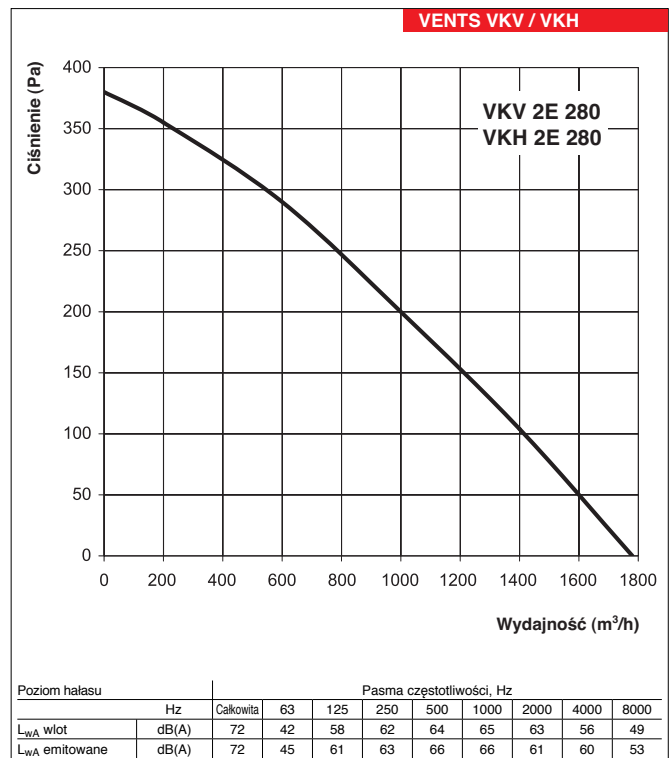
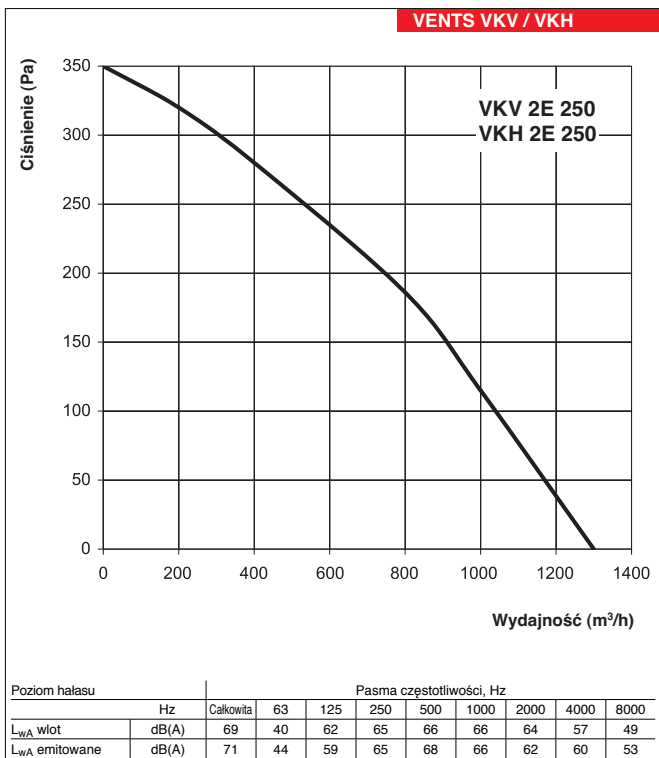
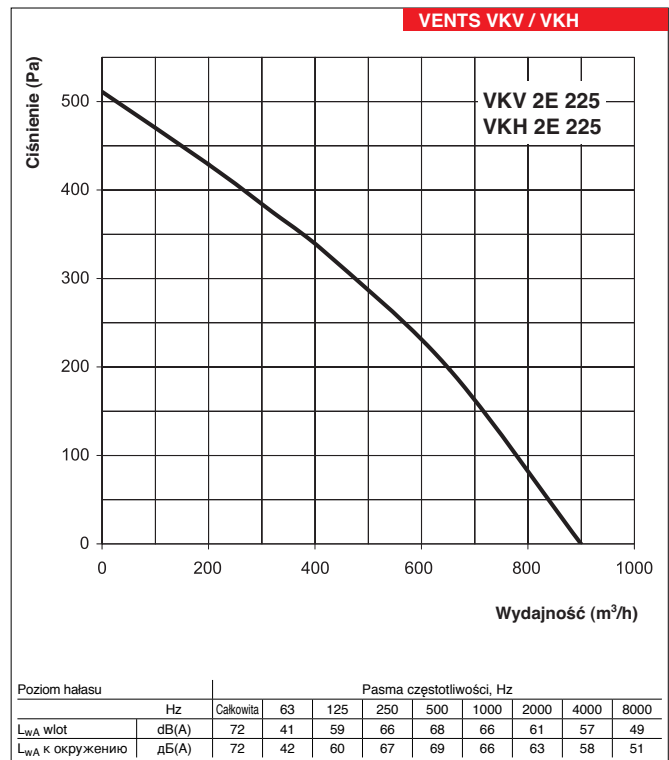
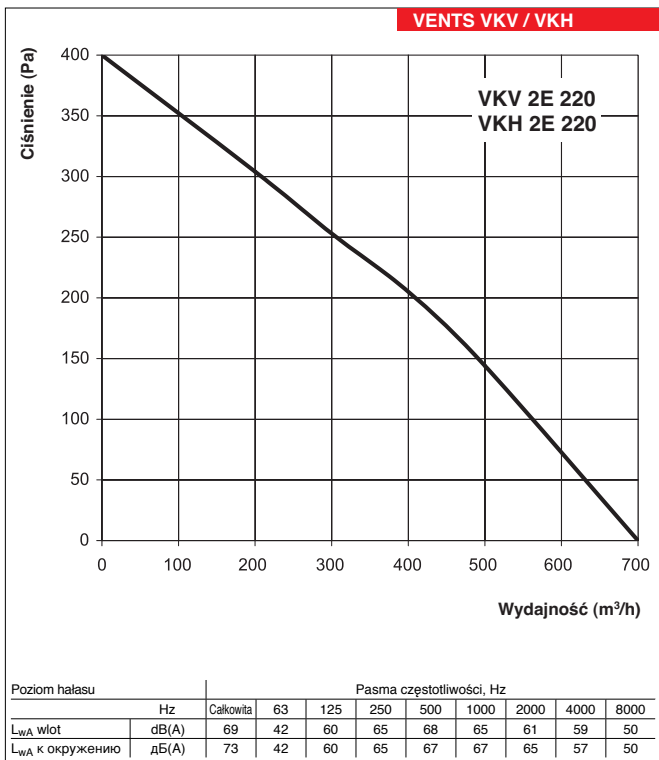
	VKV / VKH 2E 220	VKV / VKH 2E 225	VKV / VKH 2E 250	VKV / VKH 2E 280
Napięcie (V)	230	230	230	230
Moc (W)	85	135	155	225
Pobór prądu (A)	0,38	0,6	0,7	1,0
Wydajność (m³/h)	700	900	1300	1780
Obroty (min <sup>-1</sup> )	2700	2650	2600	2700
Poziom hałas [dB(A)/3 m]	49	49	65	66
Maksymalna temperatura pracy (°C)	55	55	50	50
Klasa bezpieczeństwa	IP X4	IP X4	IP X4	IP X4

**Charakterystyki techniczne:**

	VKV / VKH 4E 310	VKV / VKH 4D 310	VKV / VKH 4E 355	VKV / VKH 4D 355
Napięcie (V)	230	400	230	400
Moc (W)	120	110	245	170
Pobór prądu (A)	0,54	0,32	1,12	0,52
Wydajność (m³/h)	1820	1950	2800	2350
Obroty (min <sup>-1</sup> )	1370	1400	1420	1400
Poziom hałas [dB(A)/3 m]	45	53	46	53
Maksymalna temperatura pracy (°C)	85	65	50	70
Klasa bezpieczeństwa	IP X4	IP X4	IP X4	IP X4

**Charakterystyki techniczne:**

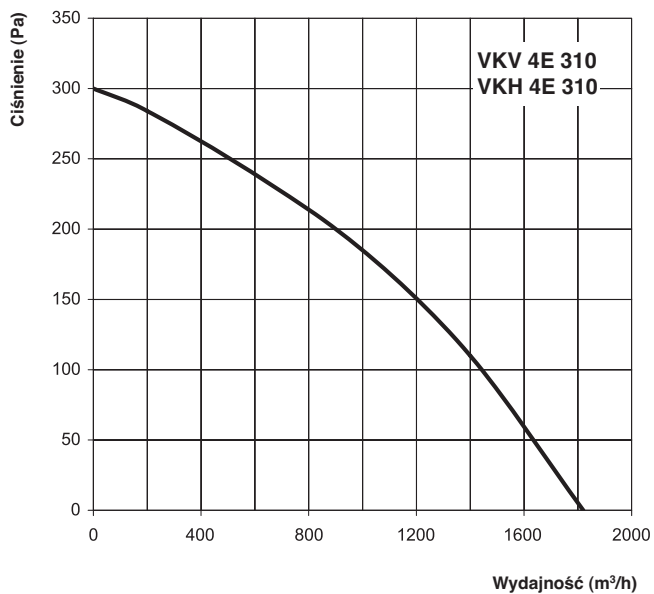
	VKV / VKH 4E 400	VKV / VKH 4D 400	VKV / VKH 4E 450	VKV / VKH 4D 450	VKV / VKH 6E 500
Napięcie (V)	230	400 Y	230	400 Y	230
Moc (W)	480	385	640	470	385
Pobór prądu (A)	2,4	0,7	3,1	0,82	1,82
Wydajność (m³/h)	3400	3800	3850	4300	4700
Obroty (min <sup>-1</sup> )	1400	1430	1350	1430	880
Poziom hałas [dB(A)/3 m]	52	52	53	53	47
Maksymalna temperatura pracy (°C)	80	60	50	50	50
Klasa bezpieczeństwa	IP X4	IP X4	IP X4	IP X4	IP X4



VKV  
VKH

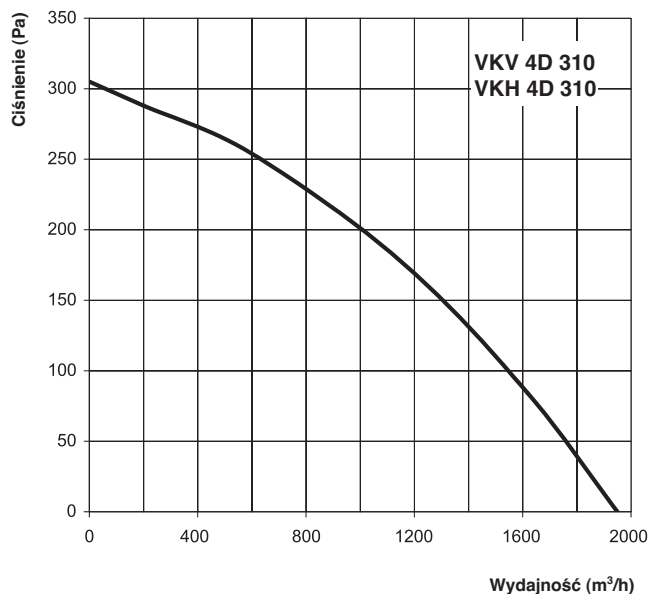
WENTYLATORY

VENTS VKV / VKH



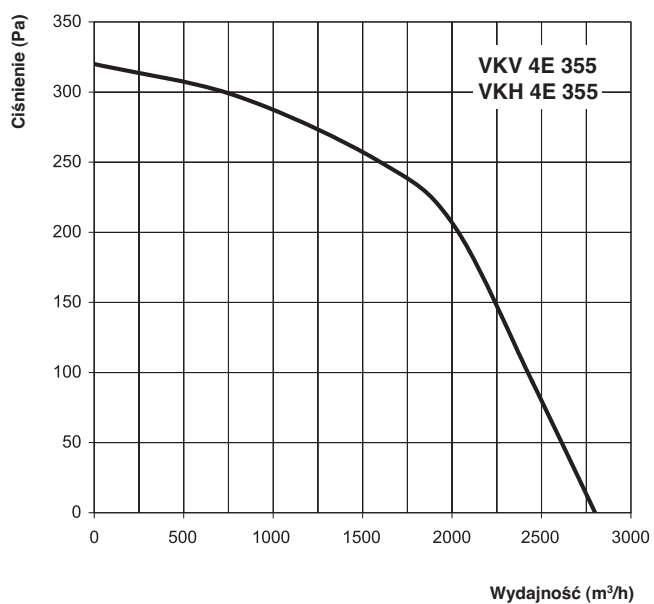
Poziom hałasu		Pasma częstotliwości, Hz								
		Całkowita	63	125	250	500	1000	2000	4000	8000
$L_{wA}$ wlot	dB(A)	57	44	45	50	53	52	51	43	36
$L_{wA}$ emitowane	dB(A)	60	47	50	53	56	57	51	45	39

VENTS VKV / VKH



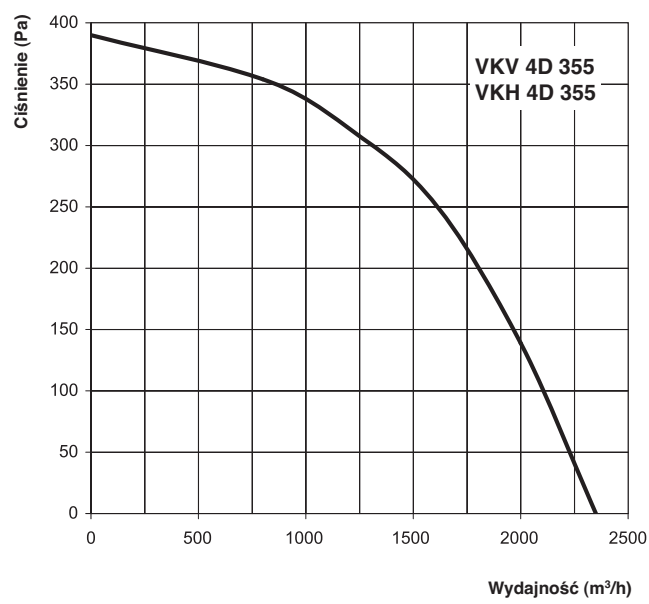
Poziom hałasu		Pasma częstotliwości, Hz								
		Całkowita	63	125	250	500	1000	2000	4000	8000
$L_{wA}$ wlot	dB(A)	58	45	46	51	55	53	49	45	37
$L_{wA}$ emitowane	dB(A)	60	48	51	52	54	56	49	44	38

VENTS VKV / VKH

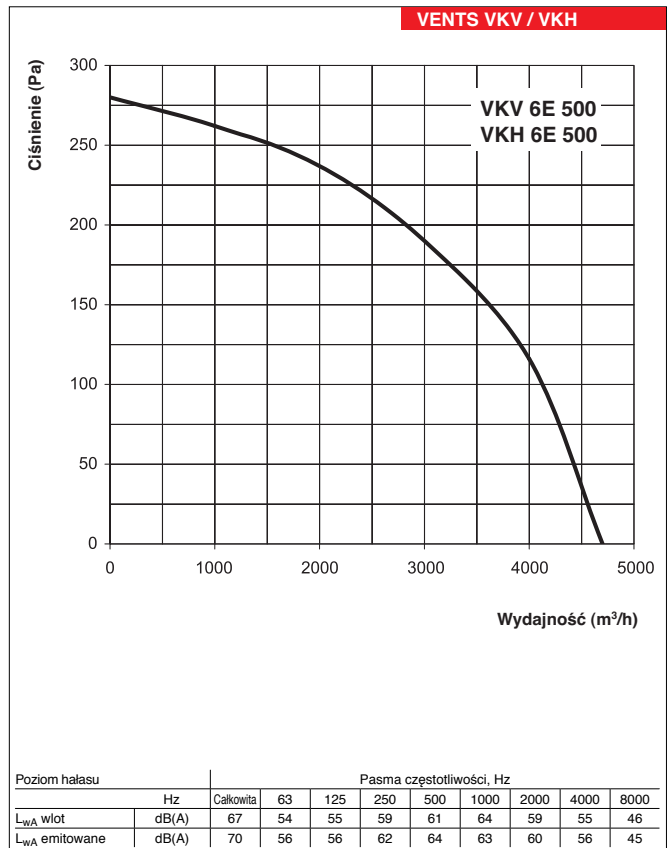
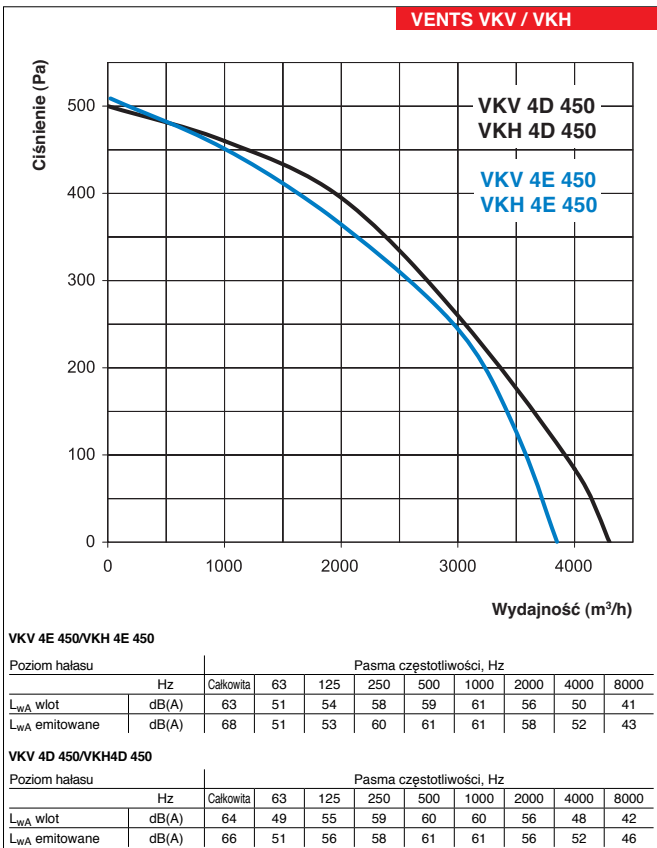
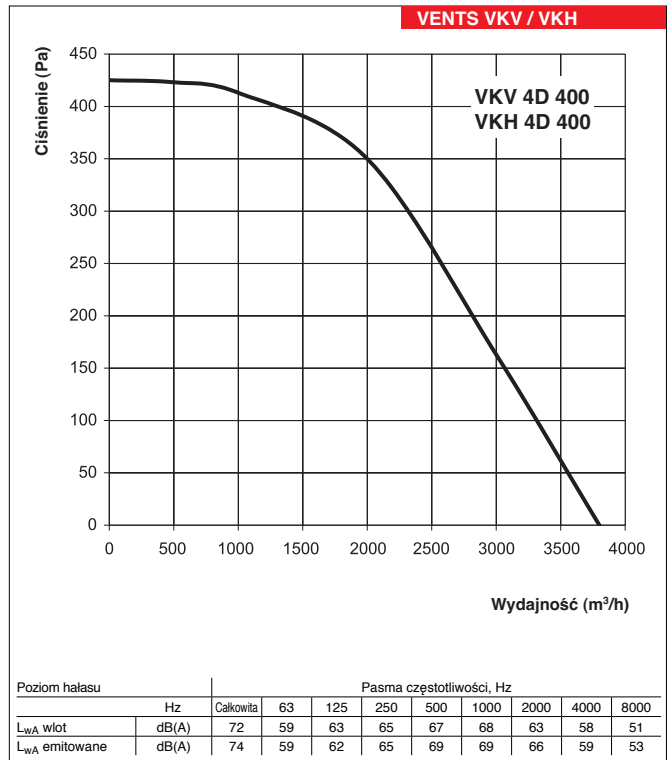
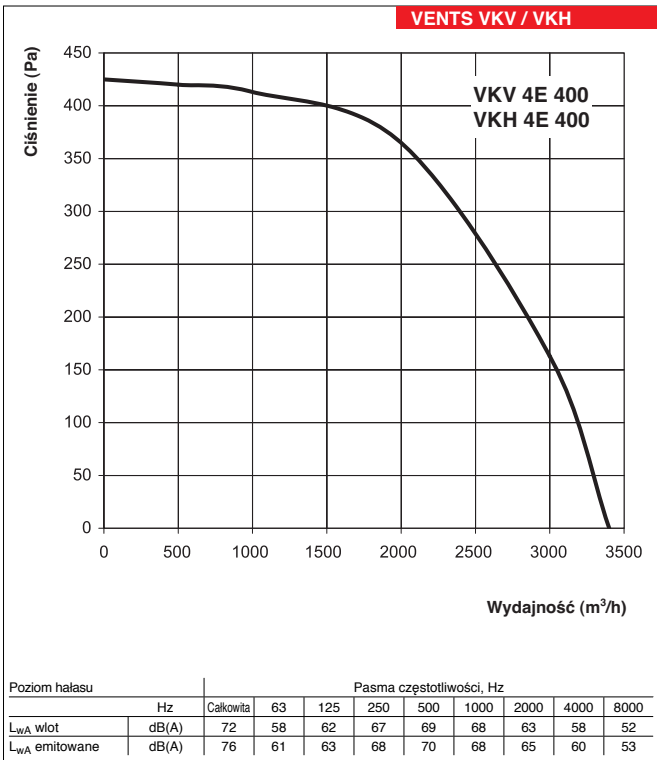


Poziom hałasu		Pasma częstotliwości, Hz								
		Całkowita	63	125	250	500	1000	2000	4000	8000
$L_{wA}$ wlot	dB(A)	69	53	58	61	62	63	59	54	45
$L_{wA}$ emitowane	dB(A)	72	57	60	63	65	64	61	55	49

VENTS VKV / VKH



Poziom hałasu		Pasma częstotliwości, Hz								
		Całkowita	63	125	250	500	1000	2000	4000	8000
$L_{wA}$ wlot	dB(A)	67	56	57	63	65	64	59	54	47
$L_{wA}$ emitowane	dB(A)	72	56	60	62	66	62	63	55	49



VKV  
VKH

WENTYLATORY

Seria  
**VKMK, VKMKp**



Odśrodkowy wentylator dachowy, wydajność do **1880 m<sup>3</sup>/h**, w obudowie stalowej z poziomym wyrzutem powietrza.

■ **Zastosowanie**

Wentylatory dachowe VKMK mają zastosowanie w instalacjach wywiewnych różnego typu pomieszczeń. Przeznaczone są do montażu na podstawach dachowych izolowanych oraz tłumiących. Wentylatory przystosowane są do przewodów wentylacyjnych o średnicy od 150 do 315 mm.

■ **Konstrukcja**

Obudowa wentylatora wykonana jest ze stali z poli-  
merową powłoką.

W modelach VKMKp zastosowano płaską płytę montażową.

■ **Silnik**

W wentylatorach wykorzystano jednofazowe silniki z zewnętrznym wirnikiem, o łopatkach zagiętych do tyłu. Dla wydłużenia okresu eksploatacji stosuje się łożyska kulkowe. Dla osiągnięcia odpowiednich parametrów i bezpiecznej pracy wentylatora podczas procesu montażu każda turbina przechodzi dynamiczne wyważanie, co zapewnia m.in. niski poziom

szumu pracy wentylatora. Silnik te posiada klasę bezpieczeństwa: IP X4.

■ **Regulacja prędkości**

Regulowanie wydajności może odbywać się w sposób płynny (regulator tyrystorowy) jak również skokowy (regulator transformatorowy). Wentylatory mogą być podłączone po parę jednostek do jednego sterownika pod warunkiem, że dostępna moc i roboczy prąd nie będą przewyższać nominalnych parametrów regulatora.

■ **Montaż**

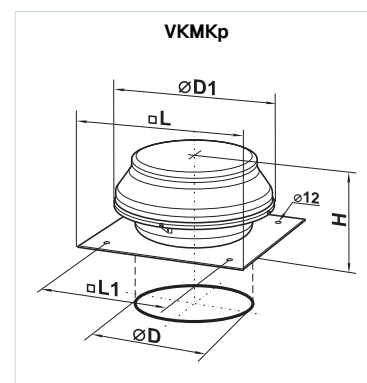
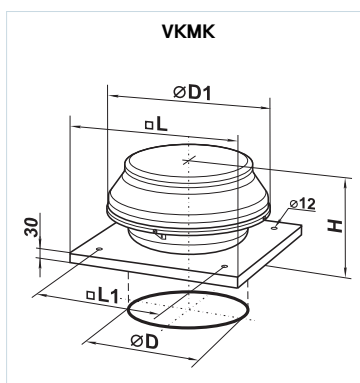
Wentylator montowany jest bezpośrednio na powierzchni dachu lub na podstawie dachowej izolowanej lub tłumiącej, ustawionej bezpośrednio nad kanałem wentylacyjnym. Do trwałego przymocowania wentylatora do podłoża lub podstawy służy kwadratowa płyta montażowa. Przyłączenie elektryczne oraz instalacja powinny być wykonane zgodnie z instrukcją i schematem elektrycznym znajdującym się w DTR.

**Charakterystyki techniczne:**

	VKMK 150	VKMK 200	VKMK 250	VKMK 315
Napięcie (V)	230	230	230	230
Moc (W)	98	154	194	296
Pobór prądu (A)	0,43	0,67	0,85	1,34
Wydajność (m <sup>3</sup> /h)	555	950	1310	1880
Obroty (min <sup>-1</sup> )	2705	2375	2790	2720
Poziom hałasu [dB(A)/3 m]	47	48	52	54
Maksymalna temperatura pracy (°C)	-25 +55	-25 +50	-25 +50	-25 +45
Klasa bezpieczeństwa	IP X4	IP X4	IP X4	IP X4

**Wymiary wentylatorów:**

Typ	Wymiary (mm)					Waga (kg)
	∅D	∅D1	H	L	L1	
VKMK 150	149	400	230	440	330	7,2
VKMK 200	198	400	250	440	330	8,1
VKMK 250	248	400	249	590	450	10,1
VKMK 315	315	500	269	590	450	10,1
VKMKp 150	149	400	230	440	330	8,2
VKMKp 200	198	400	250	440 <td 330	9,3	
VKMKp 250	248	400	249	590	450	12,3
VKMKp 315	315	500	269	590	450	12,2



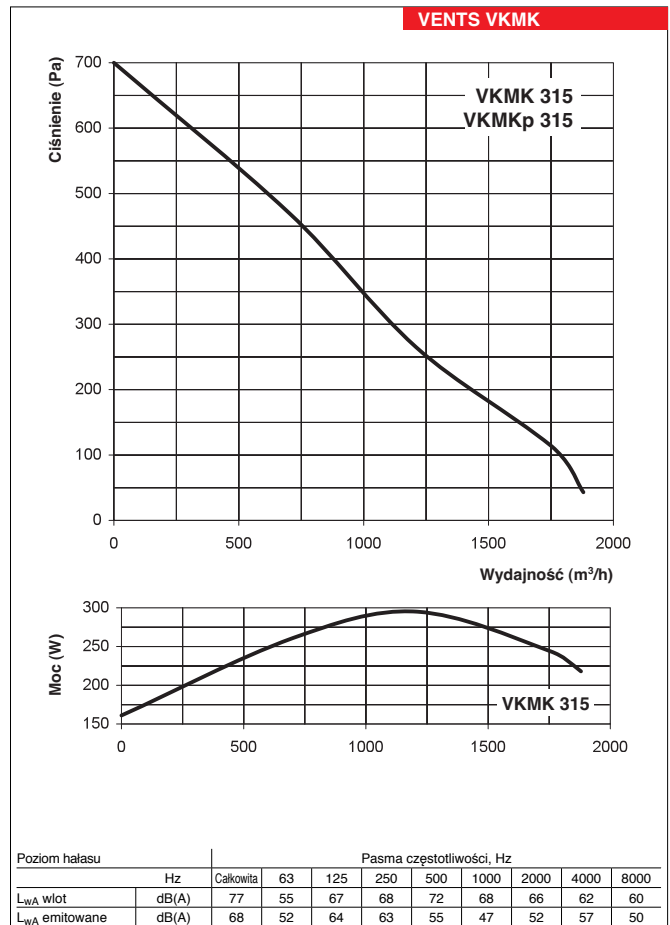
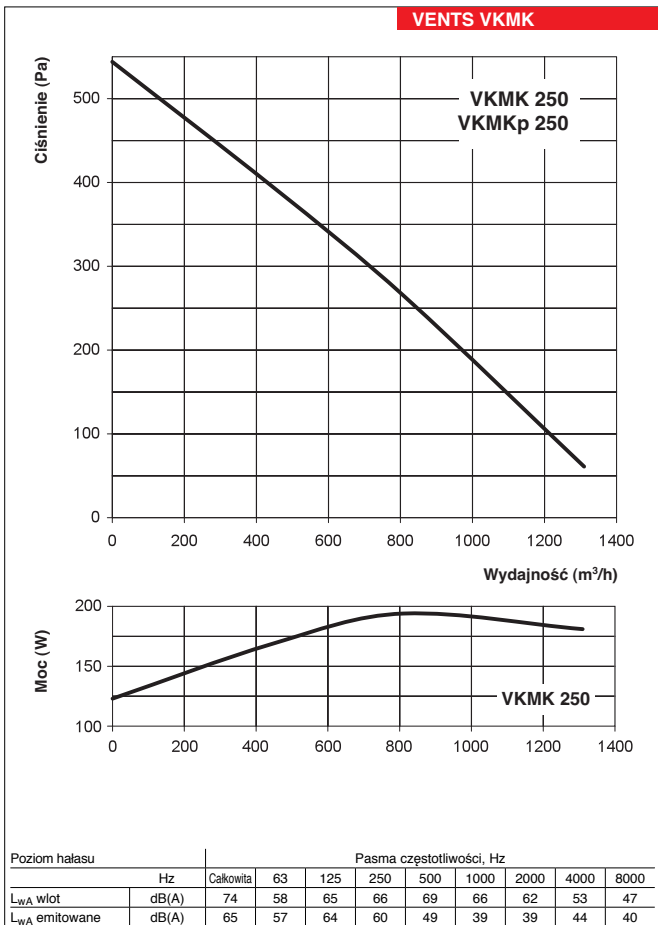
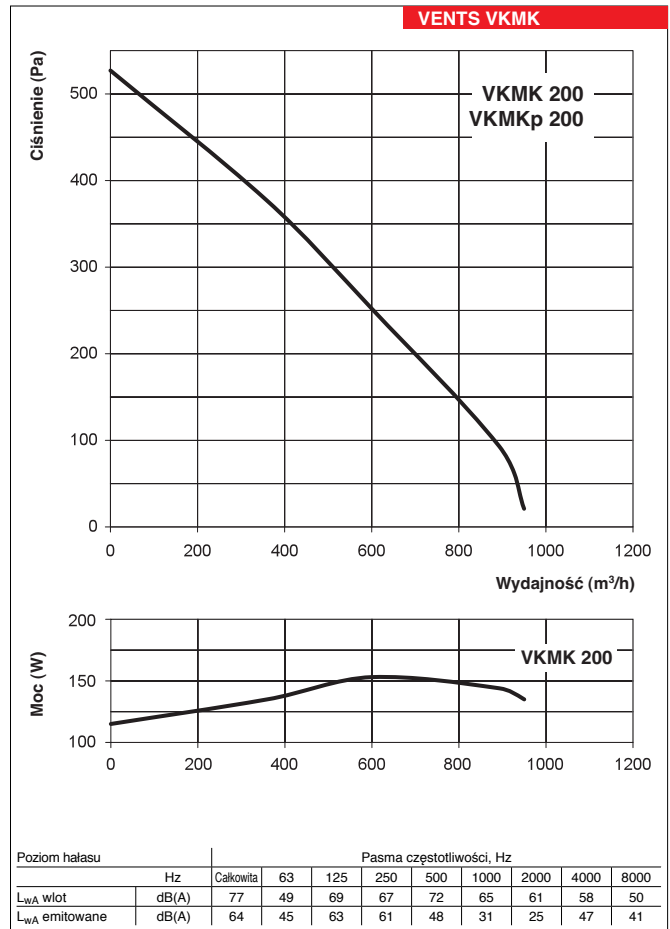
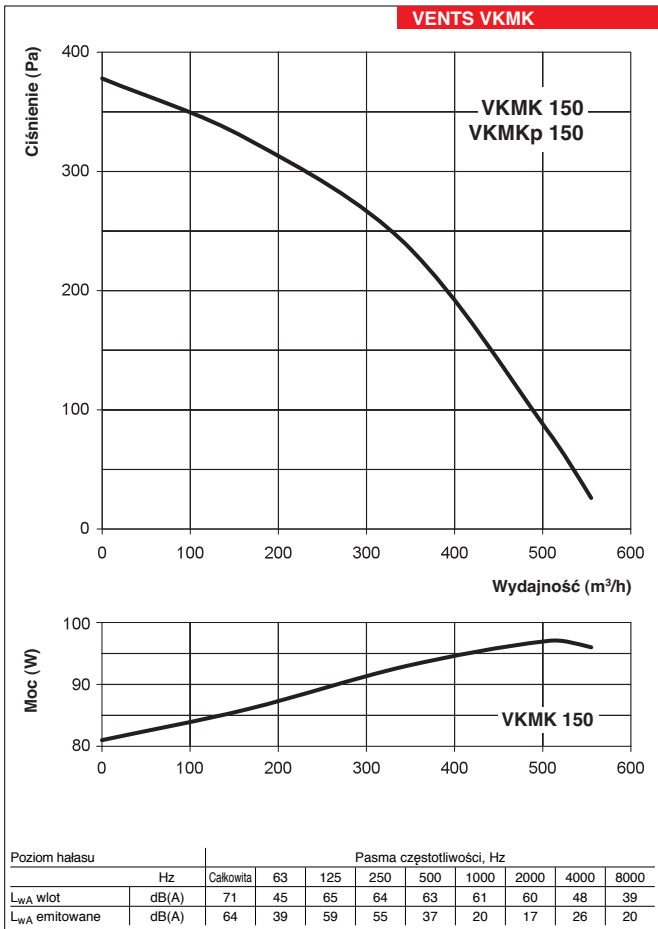
Seria	
VKMK	p – z płaską płytą montażową

Średnica kołnierza (mm)
150; 200; 250; 315

**Akcesoria**



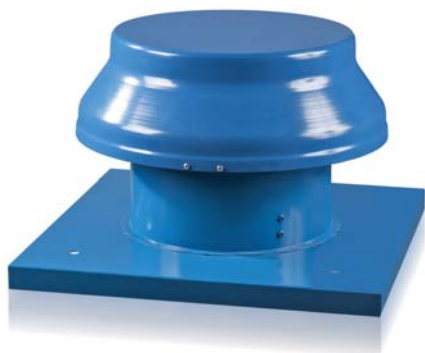
str. 234    str. 280    str. 290    str. 290    str. 291    str. 292



VKMK  
VKMKp

WENTYLATORY

Seria  
**VOK**



Dachowy wentylator osiowy z poziomym wyrzutem powietrza, o wydajności do **2500 m³/h**.

■ **Zastosowanie**

Wentylatory dachowe VOK mają zastosowanie w instalacjach wywiewnych różnego typu pomieszczeń. Wentylatory przystosowane są do montażu na podstawach dachowych izolowanych oraz tłumiących.

■ **Konstrukcja**

Obudowa wentylatora i wirnika skrzydełkowego zrobiona jest z blachy stalowej z powłoką polimerową.

■ **Silnik**

W wentylatorach stosowane są asynchroniczne silniki z zewnętrznym wirnikiem, które posiadają wbudowane zabezpieczenie termiczne z automatycznym restarterem. W celu osiągnięcia dłuższego czasu eksploatacji wentylatora w silnikach zastosowano łożyska kulkowe. W zależności od modeli stosuje się dwu lub cztero biegunowe wykonania, które mogą być w jedno lub trójfazowym wykonaniu. Klasa bezpieczeństwa: IP X4.

■ **Regulacja prędkości**

Regulowanie wydajności może odbywać się w sposób płynny (regulator tyrystorowy) jak również skokowy (regulator transformatorowy). Wentylatory mogą być podłączone po parę jednostek do jednego sterownika pod warunkiem, że dostępna moc i roboczy prąd nie będą przewyższać nominalnych parametrów regulatora.

■ **Montaż**

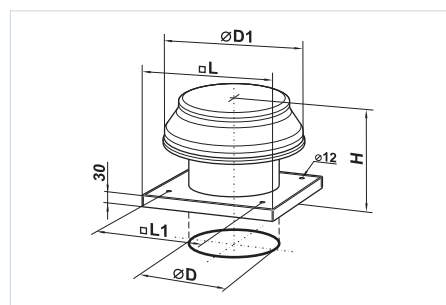
Wentylator montowany jest bezpośrednio na powierzchni dachu lub na podstawie dachowej izolowanej lub tłumiącej, ustawionej bezpośrednio nad kanałem wentylacyjnym. Dla trwałego przymocowania wentylatora do podłoża lub podstawy służy kwadratowa płyta montażowa. Przyłączenie elektryczne i instalacja powinny być wykonane zgodnie z instrukcją i schematem elektrycznym znajdującym się w DTR.

**Charakterystyki techniczne:**

	VOK 2E 200	VOK 2E 250	VOK 4E 250	VOK 2E 300	VOK 4E 300	VOK 4E 350
Napięcie (V)	230	230	230	230	230	230
Moc (W)	55	80	50	145	75	140
Pobór prądu (A)	0,26	0,4	0,22	0,66	0,35	0,65
Wydajność (m³/h)	860	1050	800	2230	1340	2500
Obroty (min <sup>-1</sup> )	2300	2400	1380	2300	1350	1380
Poziom hałasu [dB(A)/3 m]	50	60	55	60	58	62
Maksymalna temperatura pracy (°C)	-30 +60	-30 +60	-30 +60	-30 +60	-30 +60	-30 +60
Klasa bezpieczeństwa	IP X4	IP X4	IP X4	IP X4	IP X4	IP X4

**Wymiary wentylatorów:**

Typ	Wymiary (mm)					Waga (kg)
	∅D	∅D1	H	L	L1	
VOK 2E 200	207	341	220	410	245	4,3
VOK 2E 250	262	401	250	460	330	6,5
VOK 4E 250	262	401	250	460	330	6,5
VOK 2E 300	312	401	260	560	450	8,7
VOK 4E 300	312	401	260	560	450	8,7
VOK 4E 350	362	500	260	630	535	10,9

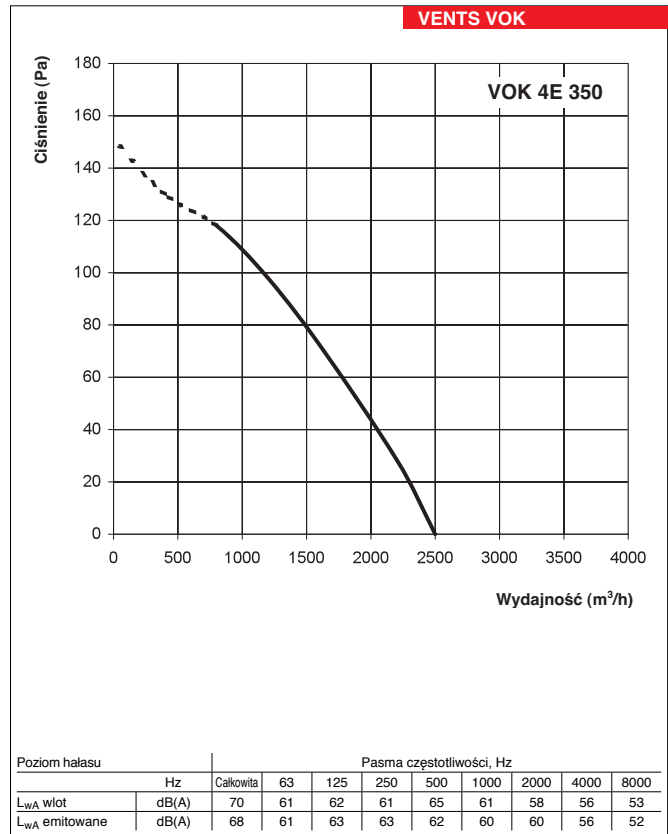
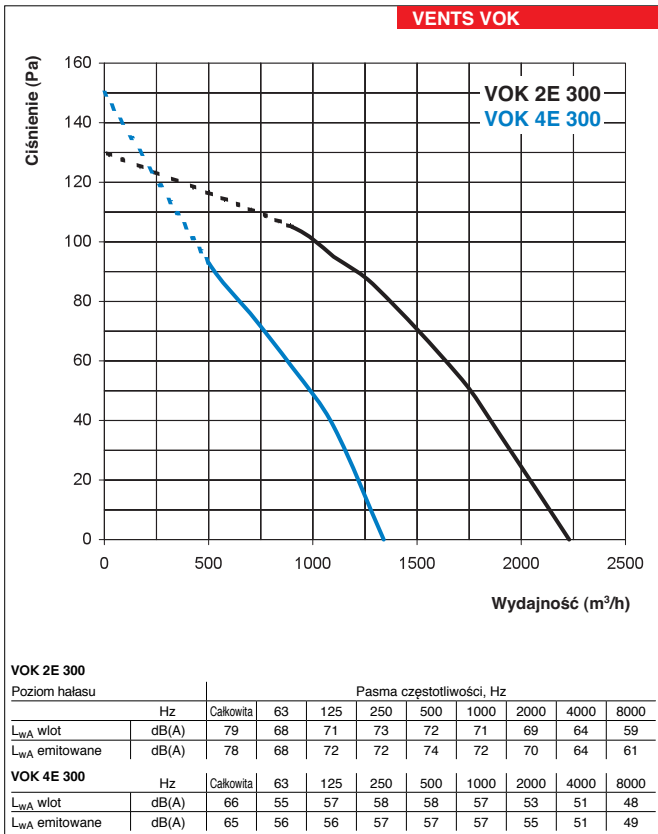
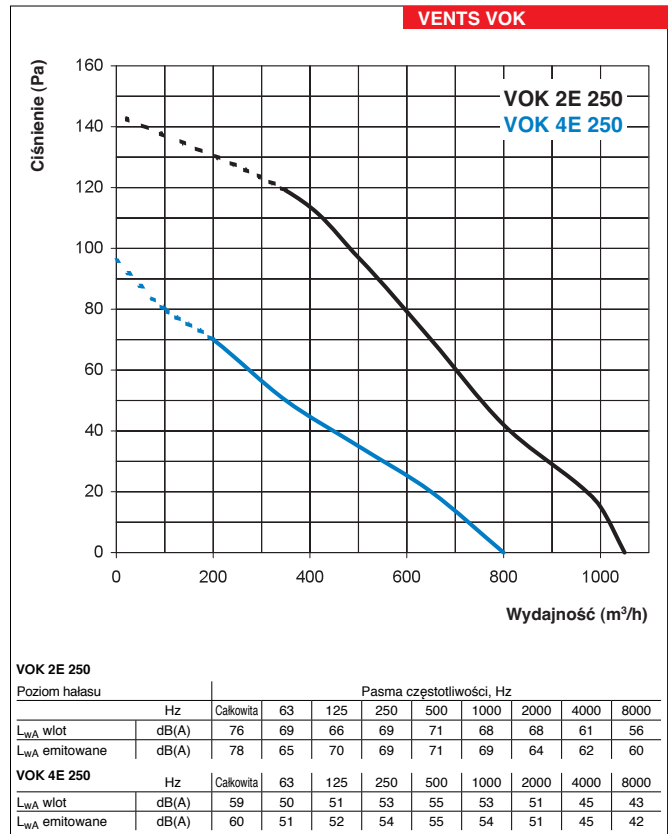
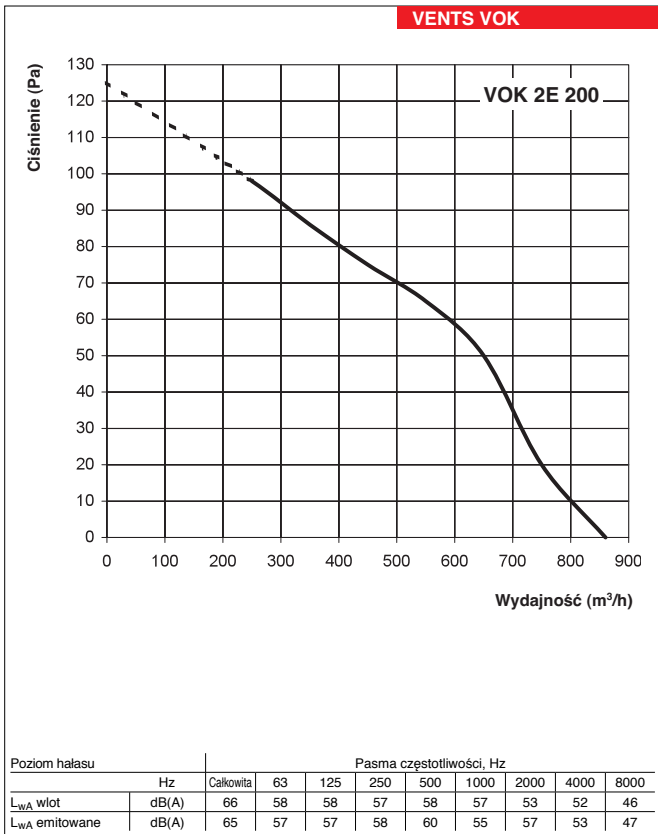


Seria	Wersje silnika		Średnica wirnika skrzydełkowego (mm)
VOK 4E 300	Ilość biegunów	Ilość faz	200; 250; 300; 350
	2 4	E – wykonanie jednofazowe	

**Akcesoria**



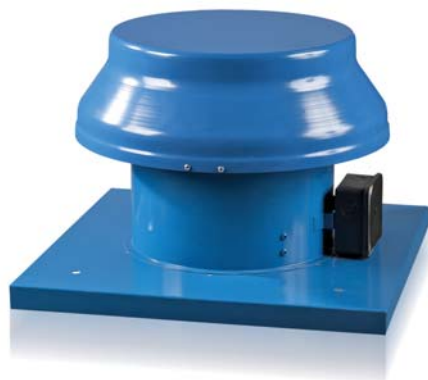
str. 234    str. 280    str. 290    str. 290    str. 291    str. 292



VOK

WENTYLATORY

Seria  
**VOK1**



Dachowy wentylator osiowy z poziomym wyrzutem powietrza.  
Wydajność do 1700 m<sup>3</sup>/h.

■ **Zastosowanie**

Wentylatory dachowe VOK1 mają zastosowanie w instalacjach wywiewnych pomieszczeń różnego typu. Wentylatory przystosowane są do montażu na podstawach dachowych izolowanych oraz tłumiących.

■ **Konstrukcja**

Obudowa wentylatora wykonana jest z blachy stalowej, z pokryciem polimerowym.

■ **Silnik**

W wentylatorach stosowane są jednofazowe silniki z zewnętrznym wirnikiem, które posiadają wbudowane zabezpieczenie termiczne z automatycznym restartem. W celu osiągnięcia dłuższego czasu eksploatacji wentylatora, w silnikach zastosowano łożyska kulkowe. Klasa bezpieczeństwa silnika: IP X4.

■ **Regulacja prędkości**

Regulowanie wydajności może odbywać się w sposób płynny (regulator tyrystorowy) jak również skokowy (regulator transformatorowy). Wentylatory mogą być podłączone po parę jednostek do jednego sterownika pod warunkiem, że dostępna moc i roboczy prąd nie będą przewyższać nominalnych parametrów regulatora.

■ **Montaż**

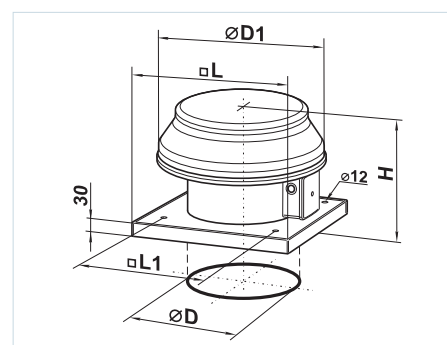
Wentylator montowany jest bezpośrednio na powierzchni dachu lub na podstawie dachowej izolowanej lub tłumiącej ustawionej bezpośrednio nad kanałem wentylacyjnym. Do trwałego przymocowania wentylatora do podłoża lub podstawy służy kwadratowa płyta montażowa. Przyłączenie elektryczne i instalacja powinny być wykonane zgodnie z instrukcją i schematem elektrycznym znajdującym się w DTR.

**Charakterystyki techniczne:**

	VOK1 200	VOK1 250	VOK1 315
Napięcie (V)	230	230	230
Moc (W)	43	68	110
Pobór prądu (A)	0,28	0,48	0,75
Wydajność (m <sup>3</sup> /h)	405	1070	1700
Obroty (min <sup>-1</sup> )	1300	1300	1300
Poziom hałas [dB(A)/3 m]	32	48	54
Maksymalna temperatura pracy (°C)	50	50	50
Klasa bezpieczeństwa	IP X4	IP X4	IP X4

**Wymiary wentylatorów:**

Typ	Wymiary (mm)					Waga (kg)
	∅D	∅D1	H	L	L1	
VOK1 200	207	341	220	410	245	4,9
VOK1 250	262	401	250	460	330	6,8
VOK1 315	312	500	260	560	450	9,2



Seria <b>VOK1 200</b>
--------------------------

Średnica kołnierza (mm) 200; 250; 315
--

**Akcesoria**



str. 234

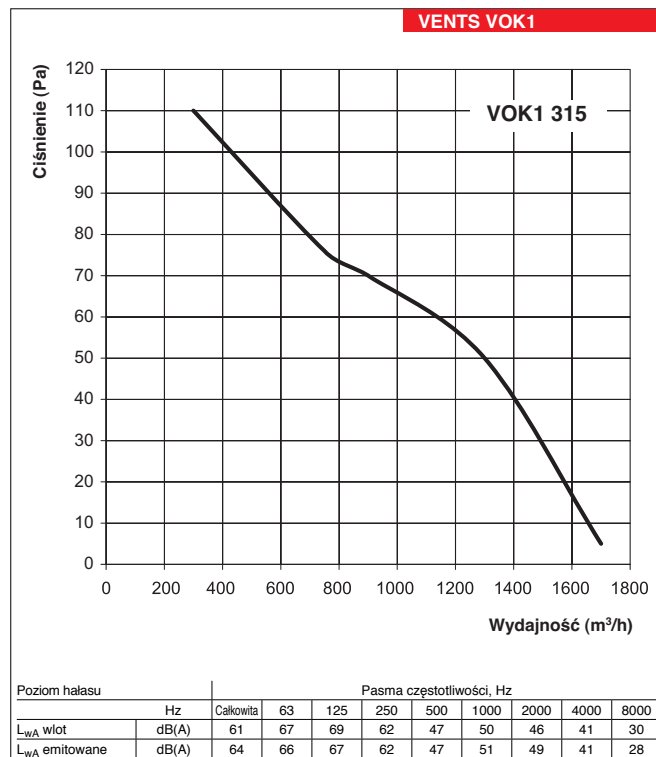
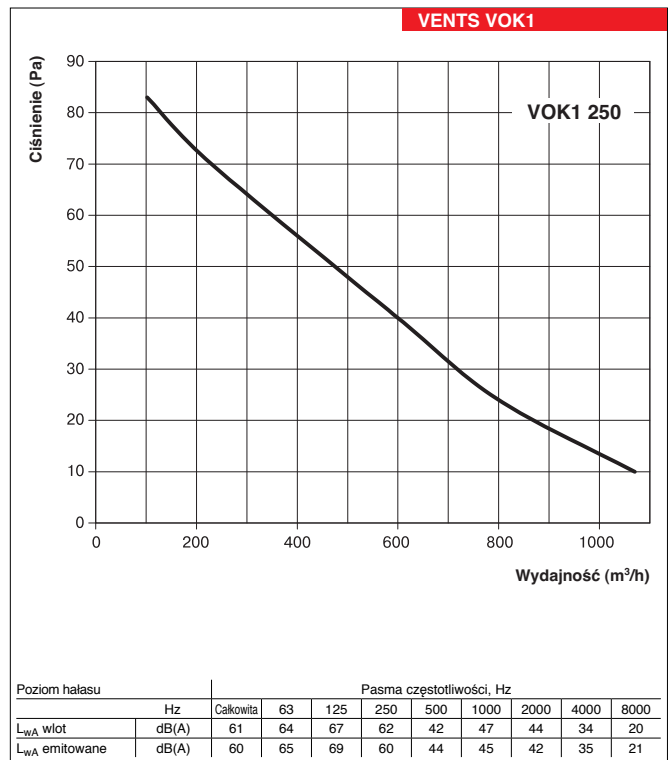
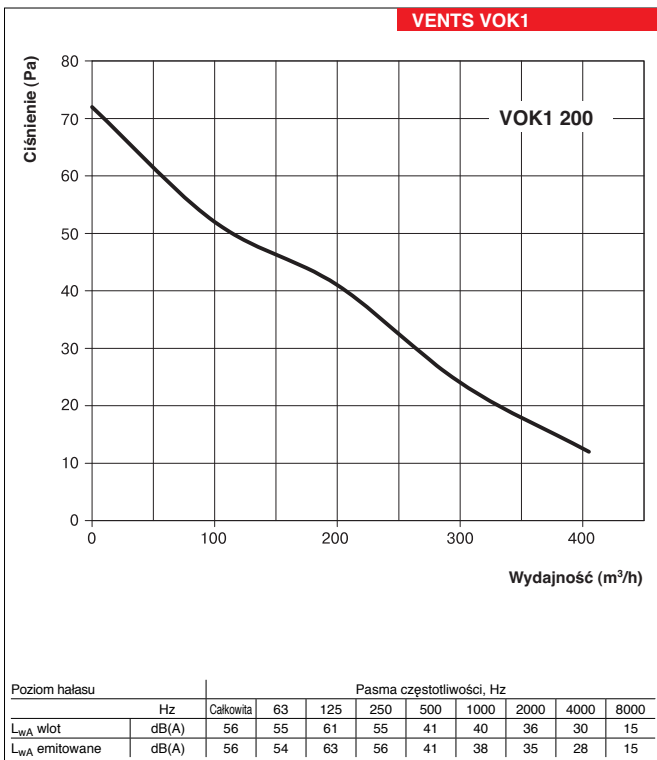
str. 280

str. 290

str. 290

str. 291

str. 292



VOK1

WENTYLATORY