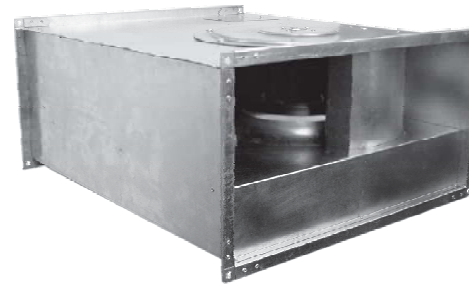


WENTYLATORY SERII VKP

INSTRUKCJA

2009



PRZEZNACZENIE

Wentylatory z serii "VENTS VKP" montowane w kanałach o przekroju prostokątnym przeznaczone są do wentylacji nawiewnej i wyciągowej pomieszczeń domowych, obiektów publicznych i przemysłowych (pomieszczenia przemysłowe, magazyny, hale sportowe, baseny, duże audytoria, sale konferencyjne itd.) Wentylatory przeznaczone do montażu w kanałach prostokątnych bądź okrągłych na wylocie przy pomocy pokrywy z okrągłą dyszą (rys. 2, war. II, tabela 2). Wentylatory zostały zaprojektowane do długotrwałego użytkowania bez odłączania z sieci zasilającej

Pod względem ochrony przed porażeniem elektrycznym, wentylatory zaliczane są do urządzeń klasy pierwszej.

Stopień ochrony przed dostępem do części niebezpiecznych i dostępem wody wynosi IPX4

Minimalna temperatura przemieszczanego powietrza wynosi -15°C, (krótkotrwałe do -30°C), natomiast maksymalna dopuszczalna temperatura powietrza wynosi do +50°C.

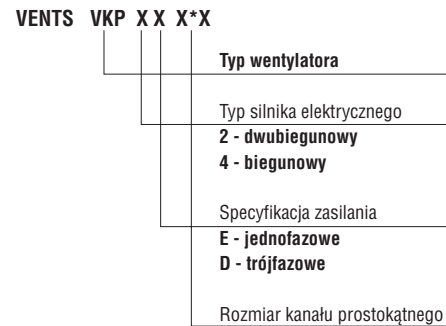
Pompowane powietrze nie powinno zawierać pyłu, cząstek stałych, substancji lepkich oraz materiałów włóknistych.

Konstrukcja urządzenia ulega ciągłym ulepszeniom, dlatego też niektóre modele mogą różnić się nieznacznie od tych, które opisane zostały w certyfikacie.

PODSTAWOWA SPECYFIKACJA TECHNICZNA

Przeznaczenie wentylatorów oraz ich wymiary, połączenia i parametry techniczne zostały podane w tabelach 1, 2, 3 oraz na rysunku 1.

Schemat symboli graficznych wentylatorów.



Przykład oznaczenia

VKP 4D 500x300 wentylatory montowane w kanałach prostokątnych z czterobiegunowym trójfazowym silnikiem elektrycznym o rozmiarach kanału prostokątnego 500x300 mm.



Tabela 1

Typ wentylatora	Wydajność, m ³ /godz	Napięcie, V/Hz	Prąd, A	Moc, W	Prędkość obrotowa, obr./min.	Poziom ciśnienia, dBA, 3 m
VKP 2E 400x200	930	230/50	0,6	138	2600	59
VKP 2E 500x250	1720	230/50	1,32	305	2550	61
VKP 4E 500x300	1700	230/50	0,57	140	1390	53
VKP 4D 500x300	1380	400/50	0,34	136	1360	53
VKP 4E 600x300	2470	230/50	0,9	220	1400	55
VKP 4D 600x300	2530	400/50	0,52	230	1360	53
VKP 4E 600x350	2950	230/50	2,37	470	1370	67
VKP 4D 600x350	2970	400/50	1,41	510	1415	64

WYMOGI BEZPIECZEŃSTWA

W przypadku użycia wentylatora w środowisku wilgotnym, dla którego druga cyfra oznaczenia stopnia ochrony IP nie gwarantuje dostatecznego zabezpieczenia, należy zapewnić dodatkową ochronę przed wilgocią.

Możliwy wariant ochrony: Instalacja wentylatora powinna nastąpić w miejscu chronionym zadaszeniem lub dachem.

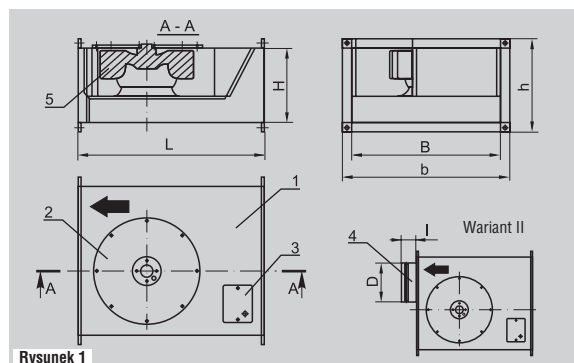
Instalacja i podłączenie wentylatora powinny zostać przeprowadzone przez uprawnionego elektryka zgodnie z obowiązującymi standardami.

Serwis i naprawa wentylatora powinny być wykonywane wyłącznie po jego odłączeniu od zasilania.

Przed podłączeniem wentylatora do zasilania należy upewnić się, czy nie występują widoczne uszkodzenia wirnika, korpusu wentylatora oraz że w części dmuchającej korpusu nie ma ciała obcych, które mogą uszkodzić łopatki wirnika.

UWAGA: Niniejszego wentylatora nie należy stosować do wybuchowych lub łatwopalnych mieszanin powietrza i węgla.

Należy wyeliminować możliwość wstecznego przepływu gazów z urządzeń, wykorzystujących płomienie gazowe lub otwarty ogień.



Rysunek 1

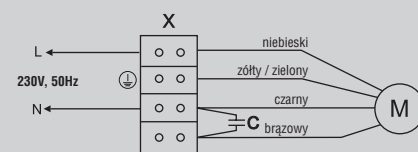
- 1 korpus
- 2 kołnierz turbiny
- 3 osłona połączenia
- 4 osłona z okrągłą dyszą
- 5 turbina

* - wariant II

Tabela 2

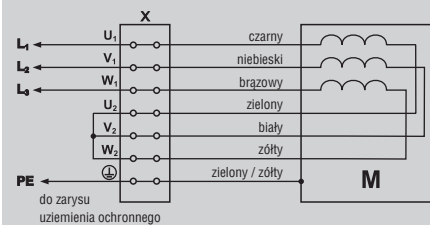
Typ wentylatora	Wymiary, mm							Średnica kanału powietrznego*	Ciężar, kg
	L	B	H	b	h	D*	l*		
VKP 2E 400x200	500	420	220	440	240	198	55	200	13,6
VKP 2E 500x250	640	520	270	540	290	248	55	250	17,5
VKP 4E 500x300 VKP 4D 500x300	680	520	320	540	340	314	55	315	25,5
VKP 4E 600x300 VKP 4D 600x300	680	620	320	640	342	314	55	315	31,5
VKP 4E 600x350 VKP 4D 600x350	735	620	370	640	390	348	55	350	41,5

SCHEMAT PODŁĄCZENIA WENTYLATORA DO OBWODU JEDNOFAZOWEGO PRĄDU ZMIENNEGO



gdzie:
 X - zespół listew zaciskowych
 M - silnik elektryczny turbiny
 C - kondensator

SCHEMAT PODŁĄCZENIA WENTYLATORA DO OBWODU TRÓJFAZOWEGO PRĄDU ZMIENNEGO



gdzie:
 X - zespół listew zaciskowych
 M - silnik elektryczny turbiny

Rysunek 2

INSTALACJA I PODŁĄCZENIE WENTYLATORA DO OBWODU

Wentylator składa się z korpusu 1 z kołnierzem prostokątnym, do którego z każdej strony przymocowany jest przy pomocy czterech śrub kanał powietrzny lub osłona 4 z okrągłymi dyszami w celu połączenia z okrągłym kanałem powietrza (Wariant II). Od góry, przymocowany jest kołnierz 2 z turbiną 5 i pokrywą 3.

Podłączenia wentylatora do sieci zasilającej (Rys. 2) dokonuje się poprzez przełącznik wbudowany w uzwojenie stojana. Przerwa między stykami na wszystkich biegunach przełączników nie powinna być mniejsza niż 3 mm.

KOMPLET WYPOSAŻENIA

Opakowanie dostawcze zawiera:

- wentylator
- instrukcję
- karton opakowaniowy

KONSERWACJA

Konserwację wentylatora należy dokonać wyłącznie po odłączeniu go od zasilania.

Konserwacja obejmuje okresowe czyszczenie powierzchni z pyłu. Aby usunąć pył, należy używać miękkiej suchej szczotki lub sprężonego powietrza. Łopatkę turbiny wymagają czyszczenia co 6 miesięcy.

W tym celu należy zdjąć kołnierz. Używając roztworu wodnego oraz detergentu należy przetrzeć łopatkę turbiny nawilżoną szmatką, unikając przedostania się cieczy do silnika elektrycznego.

ZASADY PRZECHOWYWANIA

Należy przechowywać wentylator w opakowaniu producenta w przewietrzonym pomieszczeniu w temperaturze od +5°C do +40°C oraz względnej wilgotności powietrza nie większej niż 80% (przy T = 25°C).

GWARANCJA PRODUCENTA

Producent, gwarantuje normalną pracę wentylatora przez okres 24 miesięcy od daty sprzedaży poprzez sieć handlu detalicznego pod warunkiem przestrzegania zasad transportu, przechowywania, instalacji i obsługi urządzenia.

W razie braku oznaczenia daty sprzedaży, okres gwarancji ustala się od daty wyprodukowania urządzenia.

Jeżeli wentylator nie będzie działał z winy producenta w czasie trwania okresu gwarancyjnego, użytkownik ma prawo do wymiany urządzenia.



ŚWIADECTWO ODBIORU

Wentylator „VENTS VKP” jest zgodny ze specyfikacjami technicznymi CE.

Model
„VENTS”

Data sprzedaży

Pieczęć inspektora

Sprzedane przez
Nazwa przedsiębiorstwa handlowego, pieczęć sklepu

Data sprzedaży