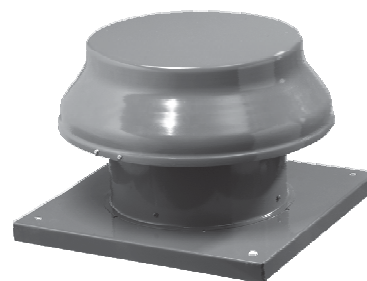


**WENTYLATORY DACHOWE  
SERII "VENTS VOK 1"**

**PASZPORT**  
30637114-006.1 PS

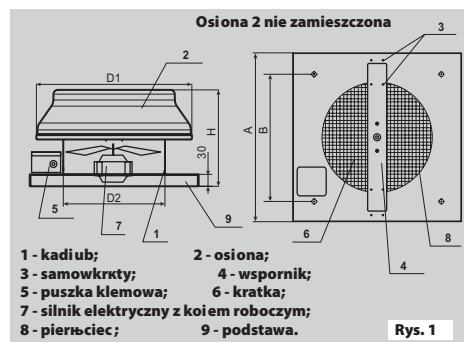
2006





Rodzaj wentylatora	Wydajność, m <sup>3</sup> /godz., maks.	Czystotliwość, obrotów, ob/min.	Społity prąd, A	Moc, Wm	Poziom hałasu, dBA, 3 m	Napięcie zasilania, W przy 50 Hz	Prężność na wlocie, Pa, maks.	Temperatura otaczająca, °C, maks.
VOK1 200	405	1300	0,28	43	32	230	72	+40
VOK1 250	1070	1300	0,48	68	48	230	83	+40
VOK1 315	1700	1300	0,75	110	54	230	110	+40

Dopuszczalne odchylenie napięcia zasilania  $\pm 10\%$  od wartości nominalnej.



Rodzaj wentylatora	Wymiary, mm					Masa, kg
	D1	D2	H	B	A	
VOK1 200	400	206	220	245	410	4,9
VOK1 250	400	260	250	330	438	6,8
VOK1 315	460	312	260	450	560	9,2

#### **KOMPLET DOSTAWY**

**Komplet dostawy składa się z:**

- wentylatora - 1 szt.
- paszportu;
- puszki opakowania.

#### **WYMAGANIA BEZPIECZEŃSTWA**

**Należy używać środków aby uniknąć trafiań strumienia gazów czarnych do pomieszczenia przez otwarte kominy albo inne urządzenia przeciwpożarowe. Instalacja oraz podłączenie wentylatora wypełnia się przez wykwalifikowanego elektryka odpowiednio do obowiązujących dokumentów normatywnych.**

**Obsługiwanie i naprawa wentylatora wypełnia się dopiero po jego odłączeniu od zasilania.**

**Przed podłączeniem wentylatora do zasilania należy przekonać się, że nie ma widocznych uszkodzeń koła roboczego, kadłuba, kratki, oraz żeby w części przelotowej kadłuba nie zostały przedmioty obce, powodujące uszkodzenie śmigła koła roboczego.**

**UWAGA: Nie wolno używać wentylator w środowisku niebezpiecznym pod względem wybuchu czyli pożaru.**



#### BUDOWA I PODJĄCZENIE WENTYLATORA DO ZASILANIA

Wentylator (rys.1) składa się z kadłuba 1 z kratką 7 i podstawą 9 i zamocowanego w środku silnika elektrycznego z kołem roboczym 7. Na wsporniku 4 przy pomocy samowkręty 3 zamocowana jest osłona 2 i kratka 6. Do kadłuba od lewej strony zamocowana puszka klemowa 5 dla podłączenia wentylatora do zasilania jednofazowego i ulokowania kondensatora roboczego.

Wentylator jest mocowany w otworze wylotowym czterema śrubami M10.

Podłączenie wentylatora do sieci jednofazowej należy wykonać przez wyłącznik, wbudowany w stacjonarną instalację elektryczną.

Odległość między kontaktami wyłącznika we wszystkich biegach powinna być co najmniej 3 mm.

Wentylator montuje się pionowo.

Kierunek ruchu powietrza powinien odpowiadać kierunku wskazywki na kadłubie wentylatora.

Wentylator może być wyposażony w kratkę ochronną na krojcu wsysającym.

Schemat podłączenia wentylatora przedstawiona na rysunku 2.

Schemat podłączenia wentylatora z silnikiem jednofazowym do zasilania prądu zmiennego, gdzie:  
X - kłódka klemowa;  
M - silnik wentylatora.



Rys. 2



#### **OBSJUGIWANIE TECHNICZNE**

Obsługiwanie techniczne wentylatora dokonuje się dopiero po jego odłączeniu od zasilania.

Obsługiwanie techniczne polega na okresowym czyszczeniu od brudu i kurzu powierzchni odłączonego od zasilania wentylatora. Usuwanie kurzu należy dokonywać przy pomocy mikrokij suchej szczotki albo ściśnionego powietrza.

Śmigła koła roboczego wymagają rzetelnego czyszczenia co 6 miesięcy.

Przed wypełnieniem czyszczenia należy odkręcić samokręty 3, odłączyć osłonkę 2 i krótką 6 z pierścieniem 8 od kadłuba 1, przy pomocy piynu wodnego i środka do mycia. Oczyszczając śmigła koła roboczego wentylatora, przy czym koniecznie unikając trafilania piynu do silnika elektrycznego.

#### **WARUNKI PRZECHOWANIA**

Wentylator należy przechowywać w opakowaniu firmy-producenta w wentylowanym pomieszczeniu przy temperaturze od +5°C do +40°C oraz odnośnej wilgotności co najwyżej 80% (przy 20°C). Obecność w powietrzu pary kwasu, iugy oraz innych domieszkiw agresywnych nie jest dopuszczalna.

#### **GWARANCJE PRODUCENTA**

Producent, ZSA "SYSTEMY WENTYLACYJNE" gwarantuje normalne funkcjonowanie wentylatora w ciągu 24 miesięcy od daty sprzedaży przez detaliczną sieć handlową pod warunkiem przestrzegania przepisów transportu, przechowania, instalacji i eksploatacji.

W przypadku braku oznaczenia daty sprzedaży, termin gwarancyjny jest odliczany od momentu produkcji.

W przypadku ujawnienia zakłóceń w pracy wentylatora z winy producenta w ciągu terminu gwarancyjnego, konsument ma prawo na wymianę wentylatora bezpośrednio w firmie producenta, odpowiednio do art. 14 p. 9 "Prawa Ukrainy "O ochronie praw konsumentów".

Wymiana dokonuje się pod adresem:

01030, m. Kijów, ul. Kociubycskiego, 1.





**UWAGA!!!**

Po okresie eksploatacji wyrobu nie wolno utylizować jako nieposortowany odpad komunalny. Zużyte urządzenie należy przekazać do punktu składowania surowców wtórnych - zużytych urządzeń elektrycznych.

#### **ZAŚWIADCZENIE O ODBIORZE**

**Wentylator "VENTS" odpowiada  
TU U V.2.5-29.2-30637114 - 006-2003  
i jest uznany za przydatny do eksploatacji.**

Model

Data produkcji

Znak odbiorcy

Sprzedany  
Nazwa firmy handlowej, stempel sklepu

Data sprzedaży