

MPA



**Dokumentacja techniczno-ruchowa**



2009

**SPIS TREŚCI**

WPROWADZENIE	3
ZASTOSOWANIE	3
ELEMENTY ZESTAWU	3
POZIOM OCHRONY	4
SCHEMAT OZNACZENIA URZĄDZENIA	4
PODSTAWOWE PARAMETRY I GABARYTY	4
ZASADY BEZPIECZEŃSTWA	6
MONTAŻ	9
PODŁĄCZENIE DO SIECI ELEKTRYCZNEJ	10
URZĄDZENIA ZEWNĘTRZNE	12
STEROWANIE URZĄDZENIEM	15
PANEL STEROWANIA LED	16
WŁĄCZENIE/WYŁĄCZENIE NA PANELU LED	17
ZMIANA TRYBÓW NA PANELU LED	17
PANEL STEROWANIA ZE WSKAŹNIKIEM LCD	18
WŁĄCZENIE/WYŁĄCZENIE NA PANELU LCD	19
PROGRAMOWANIE TRYBÓW NA PANELU LCD	19
AWARIA	26
ZASADY PRZECHOWYWANIA I TRANSPORTU	28
GWARANCJE PRODUCENTA	28
POTWIERDZENIE ODBIORU	29
POTWIERDZENIE PODŁĄCZENIA	30
KARTA GWARANCYJNA	30

Niniejsza dokumentacja ruchowo-techniczna (DRT) **jednoczęściowego agregatu nawiewnego** (dalej: „**MPA**”) zawiera opis techniczny, instrukcję obsługi, kartę gwarancyjną, informacje dotyczące montażu oraz właściwego i bezpiecznego użytkowania urządzenia **MPA**.

Przed rozpoczęciem eksploatacji należy dokładnie zapoznać się z niniejszą dokumentacją i stosować się do zasad, które są w niej zawarte.

„MPA” produkowany jest zgodnie z Warunkami technicznymi U W.2.5-29.7-3067 114-016:2008

**WPROWADZENIE**

**MPA** dostarcza z zewnątrz do budynków mieszkalnych i obiektów użyteczności publicznej (biurowców, hoteli, sal konferencyjnych i innych pomieszczeń) oczyszczone, podgrzane powietrze niezawierające substancji łatwopalnych, wybuchowych, chemicznie aktywnych oparów, pyłu, sadzy i zapewnia właściwą jakość powietrza. Agregat powinien być zamontowany w suchym pomieszczeniu o temperaturze od +1°C do +40°C.

**MPA** instalowany jest w ciągu wentylacyjnym poprzez podłączenie do przewodu powietrznego kanałów prostokątnych lub okrągłych z wykorzystaniem odpowiednich króćców przejściowych (nie są dostarczane w zestawie podstawowym).

**MPA** należy do systemu urządzeń i nie jest przeznaczony do pracy autonomicznej.

**ZASTOSOWANIE**

W skład zestawu wchodzi:

- **MPA** (określonego typu) - 1 szt.
- zewnętrzny panel sterowania z czujnikiem temperatury - 1 szt.
- kanałowy czujnik temperatury - 1 szt.
- opakowanie: drewniana skrzynka - 1 szt.

**ELEMENTY ZESTAWU**

**POZIOM OCHRONY**

Ochrona przez porażeniem elektrycznym należy do klasy I urządzeń elektrycznych  
 Zabezpieczenie przed dostępem do elementów niebezpiecznych oraz przed przedostawaniem się wody:  
 - wykorzystane w **MPA** silniki należą do urządzeń klasy IP 44 (ochrona przed ciałami obcymi większymi lub równymi 1,0 mm; ochrona przed zachlapaniem wodą);  
 - **MPA** instalowany w ciągu kanałów należy do urządzeń klasy IP 22 (ochrona przed ciałami obcymi o rozmiarze większym niż 12,5 mm; ochrona przed pionowo kapiącą wodą przy uchyleniu osłony pod kątem 15°C).

**SCHEMAT  
 OZNACZENIA  
 URZĄDZENIA**
**MPA XXXX EX**

ilość faz napięcia zasilającego:

**1, 3**

 maksymalna wydajność m<sup>3</sup>/h

**800, 1200, 1800, 2500**

typ urządzenia:

**MPA agregat nawiewny jednoczęściowy**
**Przykład umownego oznaczenia:**

**MPA** serii "VENTS" o maksymalnej wydajności 1800 m<sup>3</sup>/h, wyposażony w elektryczną nagrzewnicę z trójfazowym napięciem zasilającym: „**VENTS MPA 1800 E3**”.

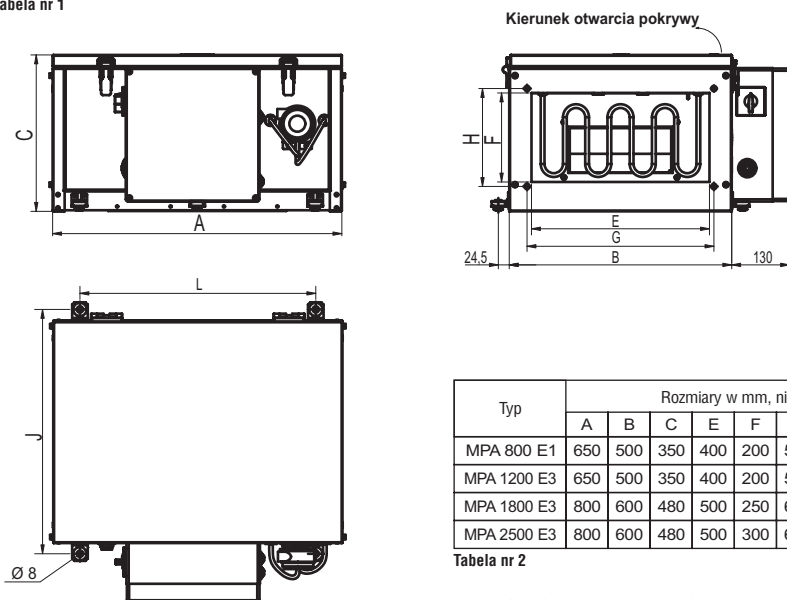
**PODSTAWOWE  
 PARAMETRY I  
 GABARYTY**

Główne parametry techniczne przedstawione są w tabeli nr 1, a wymiary ogólne i części łączących w tabeli nr 2 oraz na rys.1.

Konstrukcja **MPA** podlega ciągłej modyfikacji, w związku z czym niektóre modele urządzenia mogą nieznacznie różnić się od opisanych w niniejszej DRT.

Typ	Napięcie V przy 50 Hz	Ilość faz	Moc nagrzew. kW	Ilość przew. grzejnych szt.	Moc wentylat. W	Natężenie prądu A	Prędkość obrotowa obr./min	Wydajność m <sup>3</sup> /h	Ciśnienie Pa	Poziom hałasu, 3m, dBA	Maks. temp. otoczenia °C
MPA 800 E1	230	1	3,3	1	245	15,4	1935	800	510	35	45
MPA 1200 E3	400	3	9,9	3	410	16,2	2265	1200	720	38	45
MPA 1800 E3	400	3	18,0	3	490	28,2	1300	1800	320	40	45
MPA 2500 E3	400	3	18,0	3	680	27,2	1300	2500	380	45	45

Tabela nr 1



Rys. 1

Tabela nr 2

D\* - średnica króćca przejściowego do połączenia z okrągłym kanałem  
(na rys. nie przedstawiono)

**ZASADY  
BEZPIECZEŃSTWA**

Podczas montażu i eksploatacji **MPA** należy przestrzegać zasad niniejszej DRT. - **MPA** jest urządzeniem elektrycznym, dlatego wymagane jest stosowanie zasad bezpieczeństwa przy użytkowaniu urządzeń elektrycznych;

- osoby obsługujące **MPA** powinny zostać odpowiednio przeszkolone i zapoznane z niniejszą DRT;
- **MPA** należy używać wyłącznie zgodnie z przeznaczeniem
- w czasie, gdy **MPA** jest podłączony do sieci elektrycznej i włącznik znajduje się w pozycji „1” (włączone) nie wolno podłączać panelu sterowania do skrzynki sterowniczej, nie podłączać czujników oraz wykonywać żadnych czynności wewnątrz urządzenia,
- nie wolno otwierać pokrywy w czasie pracy **MPA!**

Przed uruchomieniem **MPA** należy sprawdzić czy urządzenie zostało prawidłowo podłączone do przewodu powietrznego i sieci elektrycznej oraz sprawdzić uziemienie i bezpieczniki..

**UWAGA**

W przypadku uruchomienia się wyłącznika termicznego należy odciąć dopływ prądu, sprawdzić przyczynę, usunąć ją i dopiero wtedy ponownie włączyć urządzenie.

**UWAGA**

Nie wolno wykorzystywać MPA do pracy z mieszaninami pyłowo-powietrznymi.

**UWAGA**

Eksploatacja MPA bez odpowiedniego uziemienia jest zabroniona.

**UWAGA**

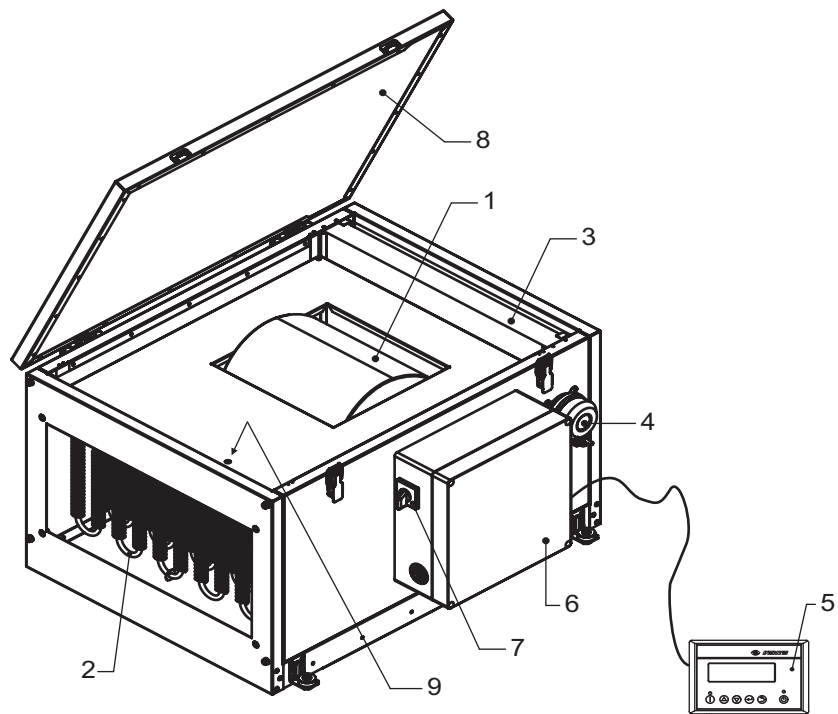
W przypadku pożaru należy stosować środki zawierające CO<sub>2</sub> lub gaśnice proszkowe  
**W żadnym wypadku nie wolno stosować gaśnic wodnych!**

**Urządzenie „MPA”** pozwala regulować zużycie powietrza, temperaturę powietrza (ogrzanie), a również jego filtrację.

Wygląd zewnętrzny **urządzenia „MPA”** jest pokazany na rys.2

- zużycie powietrza jest regulowane za pomocą przełącznika biegów wentylatora, przewidziane są 3 biegi;
- ogrzewanie powietrza zapewniają wbudowane nagrzewnice elektryczne (poz.2)
- **urządzenie „MPA”** jest wyposażone w filtr do oczyszczania powietrza klasy filtrowania G4 (poz.3)
- regulowane jest za pomocą czujnika różnicowego spadku ciśnienia, (poz.4), który identyfikuje stopień zabrudzenie filtra, kanałowy czujnik temperatury do utrzymania temperatury w kanale na wyjściu **urządzenia „MPA”**;
- na wyposażeniu podstawowym **urządzenia „MPA”**, jest zewnętrzny pilot sterowania z czujnikiem temperatury (poz.5); pilot jest produkowany w dwóch wariantach: ze wskaźnikiem z siedmiosegmentową świecą diodą (LED) albo ze wskaźnikiem ciekłokrystalicznym.
- pilot jest połączony z panelem sterowania za pomocą przewodu (poz.6);
- z boku panelu znajduje się wyłącznik serwisowy (poz.7), służy do odłączenia urządzenia „MPA” od sieci;
- odchylana (poz.8) albo zdejmowana osłona ułatwia dostęp do **urządzenia „MPA”**;
- konstrukcja pozwala na standardowe podłączenie do kanałów prostokątnych albo okrągłych;
- **urządzenie „MPA”** jest wyposażona w dwa czujniki z termo wyłącznikami: jeden- zabezpieczający z automatycznym powtórny włącznikiem, a drugi- awaryjny z ręcznym restartem za pomocą naciśnięcia przycisku „RESET” (poz.9)

#### KONSTRUKCJA I ZASADA DZIAŁANIA



Rys. 2

**Montaż MPA powinien być przeprowadzony przez uprawnioną do tego osobę lub firmę posiadającą niezbędne instrumenty i materiały po odbyciu odpowiedniego szkolenia.**



**MPA** powinien być zamontowany w taki sposób, by strzałka na pokrywie zgadzała się z kierunkiem przepływu powietrza w systemie oraz żeby był zapewniony odpowiedni dostęp do przeprowadzenia prac konserwacyjnych, remontów lub wymian. Dotyczy to szczególnie pokrywy, która powinna otwierać się całkowicie, a także skrzynki sterowniczej umieszczonej na bocznej części obudowy.

**MPA** można postawić lub zawiesić za pomocą zawiesia, antywibracyjnych uchwytów montażowych L-kształtnych przymocowanych do podstawy urządzenia (rys.3) z zachowaniem szczególnej uwagi, by poprzez odpowiednie zamocowanie wykluczyć poluzowanie lub upadek (należy przy tym uwzględnić wagę **MPA** i rodzaj materiału, do którego jest mocowany).

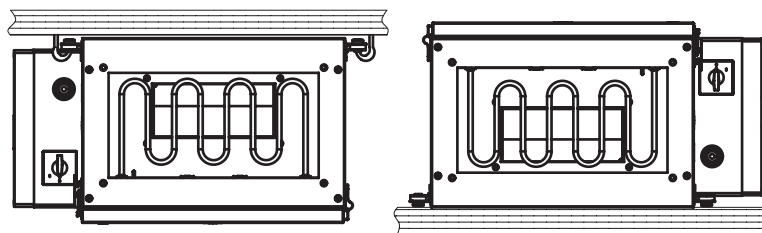
**MPA** przeznaczony jest do prostokątnych lub okrągłych przewodów powietrza.

- zaleca się podłączenie rury za pomocą elastycznej złączki w celu ograniczenia hałasu i przypadkowych drgań;

- wymiary podłączanego kanału i wlotu urządzeniu powinny być jednakowe.

Odległość **MPA** od załamania przewodu powietrznego musi być co najmniej dwa razy większa, niż średnica kanału łączącego.

**MONTAŻ**



Rys. 3

**UWAGA**

**Przed rozpoczęciem jakichkolwiek prac przy MPA należy odłączyć go od źródła prądu. Wyłącznik powinien znajdować się w pozycji „0” (wyłączony)!**

**PODŁĄCZENIE  
DO SIECI  
ELEKTRYCZNEJ**

W zależności od typu **MPA** zasilany jest napięciem zmiennym, jednofazowym 230V/50 Hz lub trójfazowym 400 V/50 Hz. Podłączenie **MPA** do sieci elektrycznej powinno być przeprowadzone przez wykwalifikowanego elektryka.

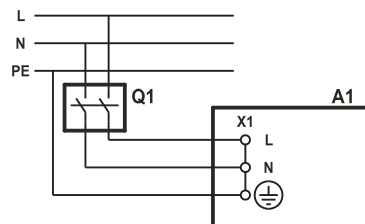
**MPA** należy podłączyć do źródła prądu za pomocą trwałego, izolowanego przewodu o odpowiednim przekroju. W celu utrzymania klasy ochrony elektrycznej wszystkie przewody powinny być przeprowadzone przez izolatory z boku na skrzynce sterowniczej, następnie podłączone na listwie zaciskowej wewnątrz skrzynki zgodnie ze schematem (rys.4 lub rys.5) i oznaczeniem zacisków. Schemat oznaczeń zacisków znajduje się wewnątrz skrzynki zaciskowej.

Wszystkie przewody fazowe energii doprowadzone do urządzenia powinny być podłączone poprzez automatyczny wyłącznik wbudowany do stacjonarnej instalacji z przerwą między rozwartymi stykami nie mniejszą, niż 3 mm na wszystkich biegunach.

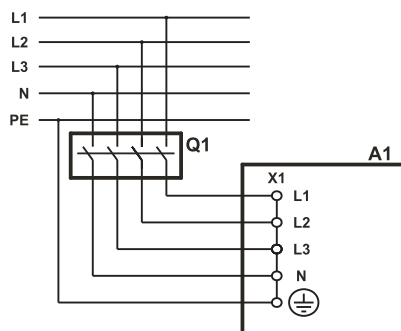
Parametry elektryczne **MPA** są podane na tabliczce znamionowej.

**UWAGA**

**Wszelkie zmiany w wewnętrznych połączeniach są całkowicie zabronione i prowadzą do utraty praw gwarancyjnych.**



Rys. 4



Rys. 5

**A1- MPA**

Q1- zewnętrzny wyłącznik z termomagnetycznym wyzwalaczem (automatyczny wyłącznik)

X1- tabliczka zaciskowa do podłączenia przewodów sieci elektrycznej.

Zewnętrzny wyłącznik Q1 należy podłączyć w taki sposób, by zapewnić swobodny dostęp w razie nagłej potrzeby wyłączenia urządzenia.

W tabeli nr 3 podane są informacje o niezbędnej do montażu ilości przewodów, ich przekrojach ( $\text{mm}^2$ ), a także wielkości (znamionowe) natężeń prądu wyłączników automatycznych.

Typ	Nominalne natężenie prądu automatycznych wyłączników	Przekrój przewodu miedzianego
MPA 800 E1	25 A	3x2,5
MPA 1200 E3	25 A	5x2,5
MPA 1800 E3	40 A	5x4,0
MPA 2500 E3	40 A	5x4,0

Tabela nr 3

Podane w tabeli przekroje przewodów są orientacyjne!

Przy wyborze przewodów należy uwzględnić maksymalne dopuszczalne nagrzewanie przewodu zależne od jego typu, typu izolacji, przepływającego natężenia prądu, długości przewodu i umieszczenia (powietrze, ściana).

#### URZĄDZENIA ZEWNĘTRZNE

##### Panel sterowania z czujnikiem temperatury

Panel sterowania jest wbudowany do jednej obudowy razem z czujnikiem temperatury pomieszczenia, dlatego należy zamontować go w obszarze pracy w odległości co najmniej 1 m od urządzeń grzewczych, drzwi i okien.

Panel sterowania mocowany jest na ścianie za pomocą dołączonych do niego wkrętów. Do skrzynki sterowniczej podłączany jest za pomocą znajdującego się w zestawie standardowego kabla telefonicznego czterożyłowego o długości do 10 m. Nie wolno przeciągać kabla łączącego sterowanie z urządzeniem MPA obok przewodu energetycznego. Zalecana minimalna odległość między nimi to 150 mm.

W celu podłączenia panelu sterowania należy:

- otworzyć pudełko panelu naciskając na jego brzegi;
- przeprowadzić kabel przez otwór w dolnej pokrywie;
- przymocować dolną pokrywę panelu sterowania w wybranym miejscu, pamiętając, by główka wkrętu dobrze przyciskała pokrywę do ściany nie dotykając w żadnym wypadku płyty obwodów elektronicznych panelu sterowania, w przeciwnym razie może nastąpić uszkodzenie urządzenia!
- zdjąć izolację z kabla (ok. 20 mm);
- zdjąć izolację z przewodów (ok. 6 mm);

- podłączyć przewód do łącznika na płycie obwodów elektronicznych zgodnie z oznaczeniami umieszczonymi na naklejce i kolorem przewodu:

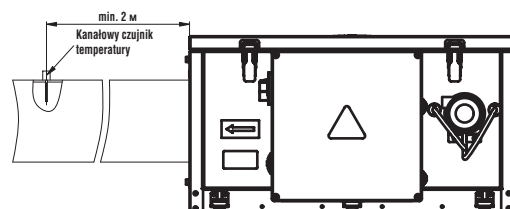
czarny przewód ..... ⊥  
czerwony przewód .... A  
zielony przewód .... B  
żółty przewód .... +

- umocować kabel w gnieździe montażowym za pomocą skuwki  
- zatrzasknąć pokrywę panelu sterowania

- przeciągnąć kabel z łącznikiem od strony **MPA** poprzez izolator w skrzynce sterowniczej i zatrzasknąć (rys.7) w łączniku (poz.1) lub w tabliczce zaciskowej (poz.2) w zależności od modelu panelu sterowania.

#### Kanałowy czujnik temperatury

Kanałowy czujnik temperatury instalowany jest w odległości nie mniejszej, niż 2 m od wylotu **MPA** w miejscu intensywnego przepływu podgrzanego powietrza i zbalansowanej temperatury wokół czujnika (rys.6). Czujnik kanałowy podłączany jest do skrzynki sterowniczej za pomocą kabla znajdującego się w zestawie o długości 4 m. Kabel czujnika kanałowego razem z łącznikiem należy przeciągnąć przez izolator skrzynki sterowniczej i zatrzasknąć w podstawie jak na rys. 7



Rys. 6

**Czujnik różnicowy spadku ciśnienia**

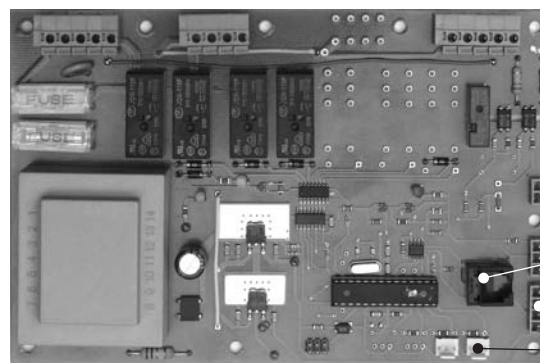
Dane techniczne:

Zakres roboczych ciśnień:	50-500 Pa
Maks. ciśnienie robocze:	5,0 kPa dla całego zakresu ciśnień
Zakres temperatur:	od 0 °C do +85 °C
Obciążenie elektryczne:	maks. 1,5 A (0,4)/250 VAC
Ochrona elektryczna:	IP 54 z osłoną ochronną

Czujnik różnicowy spadku ciśnienia umieszczony jest na obudowie MPA.

W celu uniknięcia nieprzewidzianych okoliczności należy upewnić się, że gumowa rurka znajdująca się przed filtrem (w kierunku przepływu powietrza) jest podłączona do wyjścia P1 czujnika, a rurka za filtrem do wyjścia P2.

Ustawienia fabryczne zapewniają uruchomienie się czujnika przy spadku ciśnienia do 200 Pa.

**Podłączenie urządzeń zewnętrznych.**Panel sterowania  
(pozycja 1)Panel sterowania  
(pozycja 2)Kanałowy czujnik  
temperatury

Rys. 7

Sterowanie urządzeniem odbywa się za pomocą zewnętrznego panelu sterowania. Fizyczny kanał łączności między panelem sterowania a urządzeniem zapewnia standardowy czterożyłowy kabel telefoniczny. Wymiana danych dokonuje się cyfrowo na podstawie standardu Rs485.

**MPA** może być wyposażony w panel sterowania ze wskaźnikiem LCD - są tu dostępne wszystkie przewidziane w oprogramowaniu danego panelu sterowania narzędzia oprócz funkcji „Tryb sezonowy” lub w panel sterowania LED - prostszym w użyciu, bez dodatkowych funkcji.

#### STEROWANIE URZĄDZENIEM

#### **Funkcjonalność**

System pozwala sterować wydajnością wentylatora nawiewnego. Posiada trzy tryby prędkości obrotowej:

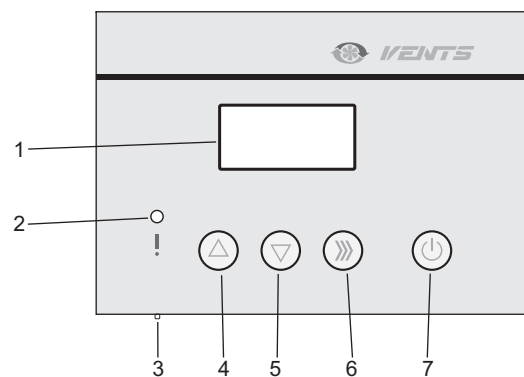
- 1 - minimalny, wykorzystywany w dni wolne i świąteczne w budynkach niemieszkalnych lub w porze nocnej w budynkach mieszkalnych;
- 2 - standardowa wentylacja;
- 3 - zwiększona wentylacja w sytuacjach wymagających dodatkowego przepływu powietrza.

Kanałowy czujnik temperatury umożliwia systemowi wybór optymalnego poziomu pracy przewodów grzejnych w celu utrzymania niezbędnej temperatury w kanale.

Panel sterowania wyposażony jest w czujnik temperatury, co pozwala utrzymywać w pomieszczeniu zadaną (ustaloną przez użytkownika) temperaturę przy wybranej wydajności wentylatora.

Program optymalnej oszczędności energii oblicza moc grzewczą niezbędną do stałego utrzymania temperatury w pomieszczeniu z dokładnością do 1  $\text{°C}$ . Moc nagrzewnicy można regulować z dokładnością do 1%.

Parametry pracy urządzenia są cały czas monitorowane przez specjalny program, który w sytuacjach niebezpiecznych (przegrzanie przewodów grzejnych, krytyczne zanieczyszczenie filtra, zerwanie linii łączności) dokonuje awaryjnego wyłączenia urządzenia sygnalizując to na panelu sterowania.

PANEL  
STEROWANIA LED

Rys. 8

1. 7-segmentowy wskaźnik diodowy
2. Dioda świetlna w kolorze czerwonym - sygnalizacja sytuacji alarmowej w związku z zanieczyszczeniem filtra
3. Czujnik temperatury
4. Przycisk „Up” - zwiększenie temperatury
5. Przycisk „Down” - zmniejszenie temperatury
6. Przycisk „Fan” zmiana trybu prędkości obrotowej wentylatora nawiewnego
7. Przycisk „Power” sterowanie stanem urządzenia (włączone/wyłączone).

W celu uruchomienia urządzenia należy ustawić wyłącznik zasilania w pozycji „1”, przy czym na wskaźniku będzie wyświetlony komunikat: „**OFF**”, który oznacza, że **MPA** jest wyłączony. Następnie należy nacisnąć przycisk **Power** na wskaźniku wyświetli się komunikat „**On**”, który oznacza, że **MPA** jest już włączony. Po upływie 10 s na wskaźniku wyświetli się na zielono aktualna (zmierzona) temperatura w pomieszczeniu.

W celu wyłączenia **MPA** należy nacisnąć przycisk **Power**, a następnie wybrać opcję "**OFF**". Wyboru (On/OFF) dokonuje się naciskając przycisk **Power**. Urządzenie przełączy się na tryb „**przedmuchu przewodów grzejnych**” i wyłączy się po upływie 2 min. Na zakończenie należy jeszcze przestawić wyłącznik zasilania w pozycję „0”.

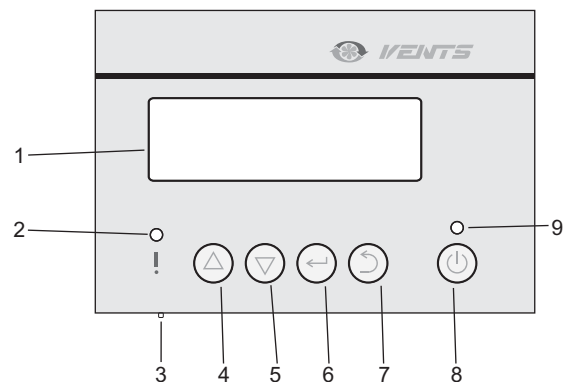
**WŁĄCZENIE/  
WYŁĄCZENIE  
NA PANELU LED**

Podczas normalnej pracy **MPA** na wyświetlaczu wskaźnika widoczna jest aktualna temperatura w pomieszczeniu. Zmiany temperatury można dokonać używając przycisku Up, żeby ją zwiększyć, lub Down, żeby ją zmniejszyć. Na wyświetlaczu wskaźnika pojawi się zadana temperatura, a po 10 s (jeśli żaden przycisk nie zostanie naciśnięty) - aktualna temperatura w pomieszczeniu.

Do zmiany trybu prędkości obrotowej wentylatora należy używać przycisku Fan. Jego naciśnięcie spowoduje zwiększenie prędkości. Kolejne naciśnięcie przycisku po osiągnięciu maksymalnej prędkości doprowadzi do przełączenia się wentylatora na prędkość minimalną (czyli tryb 1-2-3-1... itd.- cyklicznie). Jednocześnie wybierany tryb widoczny jest na wyświetlaczu wskaźnika.

Po uruchomieniu się jednego z dwóch wyłączników termicznych (dowolnego) przewodów grzejnych, czujników różnicowych spadku ciśnienia w wyniku zanieczyszczenia filtra lub w przypadku uszkodzenia linii łączności **MPA** przechodzi do trybu awaryjnego wyłączenia „**przedmuchu przewodów grzejnych**”, a następnie po 2 min całkowicie wyłącza się. Wówczas na wskaźniku wyświetla się „---”, a w przypadku zanieczyszczenia filtra zapali się czerwona dioda. W celu ponownego włączenia należy wykonać czynności podane w rozdziale „**Awaria**”.

**ZMIANA TRYBÓW  
NA PANELU LED**

**PANEL STEROWANIA  
ZE WSKAŹNIKIEM  
LCD**

Rys. 9

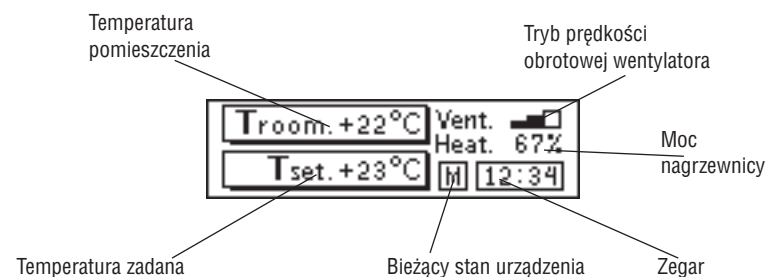
1. Wskaźnik LCD
  2. Dioda świetlna w kolorze czerwonym - sygnalizacja sytuacji alarmowej i zakłóceń (świeci się) lub konieczności wymiany filtra (miga).
  3. Czujnik temperatury
  4. Przycisk „Up” wybór pozycji w menu (ruch kursora do góry) lub zwiększenie bieżącego parametru
  5. Przycisk „Down” - wybór pozycji w menu (ruch kursora w dół) lub zmniejszenie bieżącego parametru
  6. Przycisk „Enter” wybór parametru do zmiany lub przeniesienie na niższy poziom menu (w głównym oknie wejście do menu)
  7. Przycisk „Escape” powrót na wyższy poziom menu ( w głównym oknie tryb zmiany języka interfejsu)
  8. Przycisk „Power” - sterowanie stanem urządzenia (włączone/wyłączone)
- Dioda świetlna w kolorze zielonym sygnalizacja stanu urządzenia (świeci się MPA włączony, miga tryb przedmuchu przewodów grzejnych, nie świeci się MPA wyłączony)

W celu uruchomienia urządzenia należy ustawić wyłącznik zasilania w pozycji „1” - na wskaźniku wyświetli się logo **VENTS**, które oznacza, że **MPA** jest wyłączony. Następnie należy nacisnąć przycisk **Power** na wskaźniku wyświetli się menu wyboru stanu bieżącego **MPA** (włączony/wyłączony). Wyboru opcji „**Włączony**” należy dokonać za pomocą przycisku **Power** lub **Up/Down**, a następnie przycisku „**Enter**”. Na wyświetlaczu pojawi się główne okno.

W celu wyłączenia **MPA** należy nacisnąć przycisk **Power** (na wskaźniku pojawi się menu wyboru bieżącego stanu urządzenia), wybrać opcję „**Wyłączony**” a następnie „**Enter**”. Na wyświetlaczu pojawi się komunikat o przejściu urządzenia w tryb „**przedmuchu przewodów grzejnych**” (wskaźnik zasilania miga) i po upływie 2 min wyłączy się. Na zakończenie należy jeszcze przestawić wyłącznik w pozycję „0”.

**WŁĄCZENIE/  
WYŁĄCZENIE  
NA PANELU LCD**

Podczas normalnej pracy urządzenia na wyświetlaczu widoczne jest główne okno z następującą informacją:

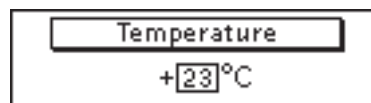
**PROGRAMOWANIE  
TRYBÓW NA  
PANELU LCD**

Po naciśnięciu przycisku **Escape** następuje przejście do opcji wyboru języka interfejsu. Wybór języka odbywa się za pomocą przycisków **Up/Down**. Zmiany języka można dokonać naciskając przycisk **Enter**. Jeśli w ciągu 10 s nie zostanie naciśnięty jakikolwiek przycisk, a także po naciśnięciu przycisku **Escape** następuje przejście do głównego okna bez wprowadzenia zmiany języka interfejsu. Menu użytkownika składa się z dwóch poziomów: „główne menu” oraz „menu narzędzi”  
Wejście do menu z głównego okna odbywa się za pomocą przycisku **Enter**.  
Poruszanie się między opcjami zapewniają przyciski **Up/Down**, a powrót do poprzedniego poziomu i przejście do głównego okna - **Escape**.  
Wejście do bieżącej opcji menu w celu jej zmiany następuje po naciśnięciu przycisku **Enter**. Główne menu pozwala użytkownikowi na zmianę „głównych” parametrów pracy **MPA**:

#### „Temperatura”



Pozwala na zmianę temperatury zadanej (przyciskami **Up/Down**).



**„Prędkość obrotowa wentylatora”**

Pozwala na zmianę trybów prędkości obrotowej wentylatora (przyciskami **Up/Down**).



Menu narzędzi pozwala użytkownikowi uaktywnić i ustawić narzędzia:

**„Zegar i kalendarz”**

Ustawienie daty i godz. jest niezbędne do prawidłowej pracy "timera dobowego" i "timera tygodniowego"

Year	07	Day	MO
Month	01	Hour	12
Date	01	Min.	34

Wybór zmienianej opcji (Rok, Miesiąc, Dzień miesiąca, Dzień tygodnia, Godz., Minuty) odbywa się za pomocą przycisku **Enter**. Zmiany wybranej pozycji można dokonać korzystając z przycisków **Up/Down**.

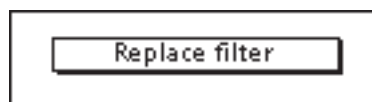
„Timer wymiany filtra”

Clock and Calendar
Filter Changing Timer
Day Timer

Pozwala użytkownikowi określić przedział czasu, po upływie którego panel sterowania przejdzie do „trybu przypomnień” o konieczności wymiany filtra.

Filter Changing
after 78 days

Zmiany przedziału czasowego wymiany filtra można dokonać naciskając przyciski **Up/Down**.



Co jakiś czas **"główne okno"** na krótko zastępowane jest przez okienko z przypomnieniem. W tym czasie miga czerwona dioda. W celu wyłączenia przypomnienia wystarczy wejść do menu **„timera wymiany filtra”** i nacisnąć przycisk **Enter**.

Następne przypomnienie pojawi się po upływie czasu określonego przez użytkownika. Urządzenie zarówno w trybie przypomnień, jak i zwykłym trybie działa jednakowo.

**„Timer dobowy”**



Pozwala użytkownikowi ustawić czas włączenia i wyłączenia **MPA**. Po uaktywnieniu tego trybu MPA będzie się automatycznie włączać i wyłączać w określonym czasie aż do momentu wyłączenia danego trybu. Aktywność trybu potwierdzona jest wyświetloną literą „C” w głównym oknie w pozycji **”bieżący stan urządzenia”**.

Wybór zmienianej pozycji (czas włączenia, czas wyłączenia - Godz., Minuty) odbywa się za pomocą przycisku **Enter**. Zmiany wybranej pozycji można dokonać korzystając z przycisków **Up/Down**.

#### „Timer tygodniowy”

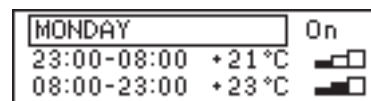


Pozwala użytkownikowi ustawić program pracy **MPA** na dowolny dzień tygodnia. Po uaktywnieniu powyższego trybu **MPA** będzie automatycznie (zgodnie z ustawieniami parametrów) zmieniać prędkość obrotową wentylatora i zadaną temperaturę w określonym czasie dnia tygodnia. Aktywność trybu potwierdzona jest wyświetloną literą „N” w głównym oknie w pozycji **”bieżący stan urządzenia”**.



UWAGA

Minutnik dobowy ma **WYŻSZY** priorytet, dlatego przy włączonym trybie minutnika dobowego w głównym oknie w pozycji **”bieżący stan urządzenia”** wyświetlać się będzie litera „C”



Wybór zmienianej pozycji (dzień tygodnia, stan timera na określony dzień tygodnia włączony/wyłączony, przedział czasowy pracy **MPA** w danym trybie, temperatura zadana i prędkość obrotowa wentylatora) odbywa się za pomocą przycisku **Enter**. Zmiany wybranej pozycji można dokonać korzystając z przycisków **Up/Down**.

„Tryb sezonowy”



Dany tryb nie jest dostępny dla **MPA**.

Po naciśnięciu przycisku **Power** następuje przejście do trybu włączenia/wyłączenia **MPA**.



Za pomocą przycisków **Up/Down** lub **Power** należy wybrać żądaną pozycję, a przyciskiem **Enter** przełączyć **MPA** do odpowiedniego stanu: włączony lub wyłączony. W trakcie wyłączenia **MPA** nastąpi odłączenie przewodów grzejnych, wentylator przełączy się na niską prędkość i uruchomi się tryb „**przedmuchu przewodów grzejnych**”. W tym czasie świeci się zielona dioda. Ten tryb jest niezbędny do pozbawienia przewodów grzejnych energii cieplnej w celu uniknięcia uruchomienia się czujników-wyłączników termicznych.

"Heaters expulsion"  
(2 minutes)

Po upływie 2 min **MPA** wyłącza się całkowicie.

**AWARIA**

Po uruchomieniu się jednego z dwóch czujników-wyłączników termicznych (dowolnego) przewodów grzejnych, czujników różnicowych spadku ciśnienia w wyniku zanieczyszczenia filtra lub w przypadku uszkodzenia linii łączności **MPA** przechodzi do trybu awaryjnego wyłączenia - „**przedmuchu przewodów grzejnych**”, a następnie po 2 min całkowicie wyłącza się. W tym momencie zapala się zielona dioda, a na wyświetlaczu panelu sterowania pojawia się komunikat o występującym zakłóceniu i jego źródle:

**Faultiness!!!**  
"Heaters Overeating"  
Unit is switched off

lub

**Faultiness!!!**  
"Filter is soiled"  
Unit is switched off

lub

**Faultiness!!!**  
"Communication is absent"  
Unit is switched off

**Montażu powinna dokonać osoba z odpowiednimi uprawnieniami.**



**UWAGA**

W przypadku awarii należy podjąć następujące kroki:

- odłączyć całkowicie **MPA** od źródła energii elektrycznej (przesławić wyłącznik w pozycję „0”;
- poczekać do całkowitego zatrzymania się wentylatora i ochłodzenia **MPA**;
- otworzyć i sprawdzić nagrzewnicę oraz filtr usunąć przyczynę awaryjnego wyłączenia;
- zdjąć pokrywę skrzynki sterowniczej i sprawdzić bezpieczniki, przepalony zamienić na nowy o takich samych wartościach;
- jeśli nie udało się samodzielnie usunąć przyczynę zakłóceń, należy zwrócić się do specjalisty nie włączając **MPA**;
- usunąć usterkę, zresetować awaryjny wyłącznik termiczny poprzez naciśnięcie przycisku **RESET** na jego obudowie;
- zamknąć **MPA** i ponownie włączyć za pomocą wyłącznika, a następnie za pomocą panelu sterowania.

**ZASADY  
PRZECHOWYWANIA I  
TRANSPORTU**

**MPA** należy przechowywać w opakowaniu fabrycznym w wentylowanym, suchym pomieszczeniu w temperaturze od  $-5^{\circ}\text{C}$  do  $+40^{\circ}\text{C}$ . Zawartość w powietrzu oparów i domieszek powodujących korozję oraz wpływających na izolację i hermetyczność połączeń jest niedopuszczalna. W czasie rozładunku i przechowywania należy korzystać z podnośników w celu ochrony przed uszkodzeniem urządzenia wskutek upadku czy silnych drgań. Dozwolony jest transport dowolnym środkiem transportowym pod warunkiem ochrony przed warunkami atmosferycznymi i uszkodzeniami mechanicznymi. Załadunek i rozładunek powinien odbywać się bez gwałtownych wstrząsów i uderzeń.

**GWARANCJE  
PRODUCENTA**

Producent gwarantuje właściwą normalną pracę urządzenia w ciągu dwóch lat od dnia sprzedaży poprzez sieć detaliczną pod warunkiem przestrzegania zasad transportu, przechowywania, montażu i eksploatacji. W przypadku braku informacji o dacie sprzedaży okres gwarancyjny liczony jest od momentu wyprodukowania. W przypadku wystąpienia zakłóceń w pracy MPA w okresie gwarancyjnym producent przyjmuje reklamacje od zamawiającego pod warunkiem otrzymania protokołu zawierającego opis i uzasadnienie techniczne usterki. Samodzielne wprowadzenie zmian do układu elektrycznego urządzenia powoduje wykluczenie urządzenia z bezpłatnej obsługi gwarancyjnej. Naprawy gwarancyjne (na podstawie gwarancji z pieczętką sprzedawcy i instrukcji eksploatacji), jak również naprawy po okresie gwarancji odbywają się w zakładzie producenta.

**UWAGA**

BEZ DTR ORAZ WYPEŁNIONEGO POTWIERDZENIA ZGODNOŚCI PODŁĄCZENIA REKLAMACJE NIE BĘDĄ UWZGLĘDNIANE.

**PRODUCENT nie ponosi odpowiedzialności za uszkodzenia powstałe w wyniku użytkowania MPA niezgodnie z przeznaczeniem lub rażącej ingerencji mechanicznej. Właściciel MPA powinien stosować się do DTR.**



**Agregat nawiewny jednoczęściowy „MPA \_\_\_\_\_”**  
est zgodna ze specyfikacjami technicznymi CE i została zakwalifikowana  
jako urządzenie zgodne do użytku

**POTWIERDZENIE  
ODBIORU**

Stempel odbiorcy:

---

Rok produkcji:

---

Sprzedawca:

---

*nazwa, pieczęć*

Data sprzedaży:

---



MPA

31



