

Seria MICRA 60



Kompaktowa centrala wentylacyjna z odzyskiem ciepła do pojedynczych pomieszczeń.

Wyposażona w przeciwprądowy płytowy wymiennik ciepła wykonany z aluminium, o efektywności do 78%.

■ Zastosowanie

Micra 60 może zostać zainstalowana w dowolnym pomieszczeniu gdzie zachodzi potrzeba wentylacji: w mieszkaniach, biurach, sklepach i innych pomieszczeniach użytkowych. Jedna centrala zapewnia efektywną wentylację w pomieszczeniu o powierzchni do 24 m², przy jednoczesnym odzysku ciepła w zimie i schładzaniu powietrza w lecie. Urządzenie przeznaczone jest do pracy ciągłej. Polecane do pomieszczeń remontowanych, gdzie nie ma możliwości zbudowania ciągów wentylacyjnych.

■ Cechy produktu

- ▶ Efektywna wentylacja pojedynczych pomieszczeń
- ▶ Płytowy, przeciwprądowy wymiennik ciepła wykonany z aluminium o sprawności rekuperacji do 78%
- ▶ Niskonapięciowe (12V) wentylatory na silnikach EC o niskim poborze mocy
- ▶ Zintegrowana automatyka z 3 trybami pracy
- ▶ Cicha praca (22-29 dBA~3m)

- ▶ Wbudowane filtry klasy G4
- ▶ Łatwy montaż
- ▶ Przeznaczony do pracy ciągłej
- ▶ Pulsar – zasilacz 100-220V/50-60 Hz

■ Zasada działania

Świeże powietrze z zewnątrz poprzez filtr wlotowy wpada do wymiennika ciepła, a następnie za pomocą wentylatora nawiewnego włączane jest do pomieszczenia, tymczasem zużyte, ciepłe powietrze jest zasysane z wnętrza pomieszczenia i poprzez filtr wylotowy wpada do wymiennika ciepła, po czym za sprawą wentylatora wywiewnego wyrzucane jest na zewnątrz.

■ Obudowa

Obudowa wykonana ze stali galwanizowanej z dekoracyjną płytą z polerowanej stali nierdzewnej, wyposażona w warstwę izolacji termicznej i akustycznej z pianki polietylenowej pokrytej folią aluminiową (penofolu) o grubości 15 mm.

Zdejmowany panel frontowy umożliwia łatwy dostęp serwisowy, np. w razie konieczności wymiany filtra.

■ Filtr

Centrala posiada wbudowane filtry G4 (wlotowy i wylotowy).

■ Wentylatory

W urządzeniu zastosowano niskonapięciowe (12V) wentylatory osiowe na silnikach EC (elektro-komutatorowe) zapewniające nawiew i wywiew powietrza. Dzięki technologii EC zapotrzebowanie centrali na energię jest niskie, i pozwala na obniżenie kosztów. Silniki wentylatorów dodatkowo zostały wyposażone w łożyska kulkowe oraz posiadają wbudowane zabezpieczenie przed przegrzaniem.

■ Wymiennik ciepła

Centrala została wyposażona w zaawansowany technologicznie przeciwprądowy wymiennik ciepła wykonany z polistyrenu. Efektywność rekuperacji w urządzeniu sięga 78%. Budowa wymiennika

gwarantuje odzysk ciepła w zimie oraz schładzanie powietrza w lecie.

■ Zabezpieczenia

Urządzenie jest zasilane przez zintegrowany pulsar z szerokim zakresem napięć (100-240 V/50-60Hz). Urządzenie posiada zabezpieczenie przeciwprzepięciowe. Dodatkową ochronę stanowi wbudowane zabezpieczenie przez zamarzaniem w sezonie zimowym, wyposażone w elektroniczne termostaty, które wyłączają wentylator nawiewny w przypadku kiedy temperatura spada poniżej wartości określonej w ustawieniach. Kiedy temperatura wzrośnie ponownie, wentylator jest załączany ponownie w sposób automatyczny i praca centrali zostaje wznowiona zgodnie z poprzednio ustawionym trybem.

■ Tryby pracy

System automatyki przewiduje trzy możliwe tryby pracy centrali.

1. tryb wentylacji nawiewno-wywiewnej z minimalną wydajnością (30 m³/h) i minimalnym poziomem hałasu (22 dB A~3m)
2. tryb wentylacji nawiewno-wywiewnej ze średnią wydajnością (45 m³/h) i minimalnym poziomem hałasu (25 dB A~3m)
3. tryb wentylacji nawiewno-wywiewnej ze średnią wydajnością (60 m³/h) i minimalnym poziomem hałasu (29 dB A~3m)

■ Montaż

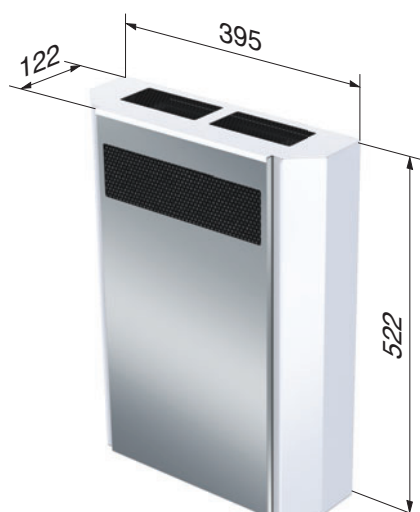
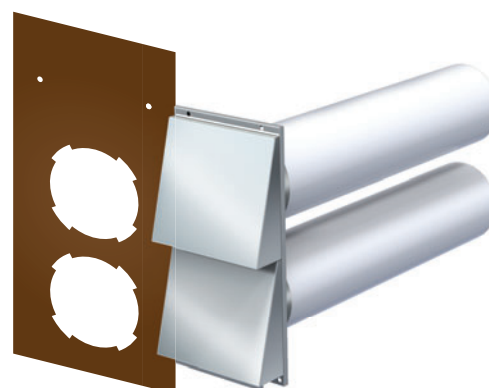
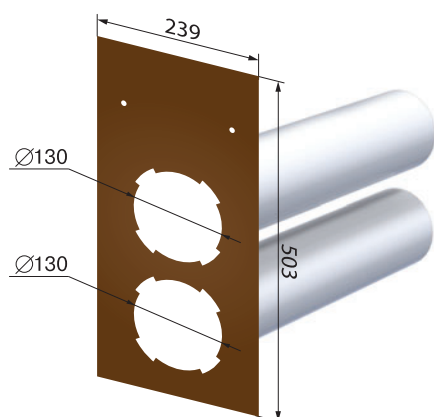
Centrala przeznaczona jest do montażu w ścianie frontowej pomieszczenia, od jej wewnętrznej strony. Grubość ściany nie powinna być mniejsza niż 100 mm. Do właściwego zamocowania centrali służy zestaw montażowy MK1 Micra 60, lub MK2 Micra 60, dostępne na osobne zamówienie. Przyłączenie elektryczne do instalacji powinno być wykonane zgodnie z instrukcją i schematem elektrycznym znajdującym się w DTR.

Wersja automatyki

A4
tabela str. 288-289

Charakterystyki techniczne:

	MICRA 60		
Tryby pracy	1	2	3
Napięcie (V)	100-240/50-60 Hz		
Moc (W)	4,2	9,6	15,4
Pobór prądu (A)	0,02	0,04	0,07
Wydajność (m ³ /h)	30	45	60
Prędkość obrotowa (min ⁻¹)	1165	1720	2685
Poziom hałas [dB (A) ~3m]	22	25	29
Klasa bezpieczeństwa	IP 22	IP 22	IP 22

Wymiary (mm):**Akcesoria****MK1 Micra 60:**

Służy do ułatwienia montażu centrali i zapewnienia urządzeniu idealnego dopasowania wszystkich elementów.

Zestaw zawiera:

- ▶ Dwa kanały wentylacyjne z PCV o śr. 125 mm i długości 500 mm
- ▶ Kartonowe płyty montażowe (2 szt.)

NB Micra 60

Podwójny metalowy wylot zewnętrzny z okapem.

MK2 Micra 60:

- ▶ Dwa kanały wentylacyjne z PCV o śr. 125 mm i długości 500 mm
- ▶ Kartonowe płyty montażowe (2 szt.)
- ▶ Podwójny metalowy wylot zewnętrzny z okapem